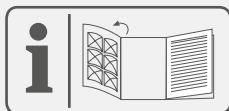


POWERPLUS

POWXG90411



· CS · SK



CS ČESKY
SK SLOVENČINA

PŘEKLAD ORIGINÁLNÍHO NÁVODU K POUŽITÍ
PREKLAD NÁVODU NA POUŽÍVANIE Z ORIGINÁLU



S



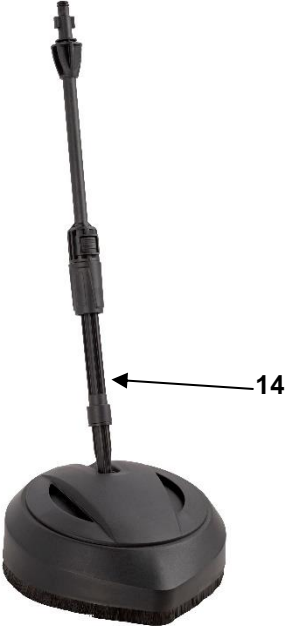
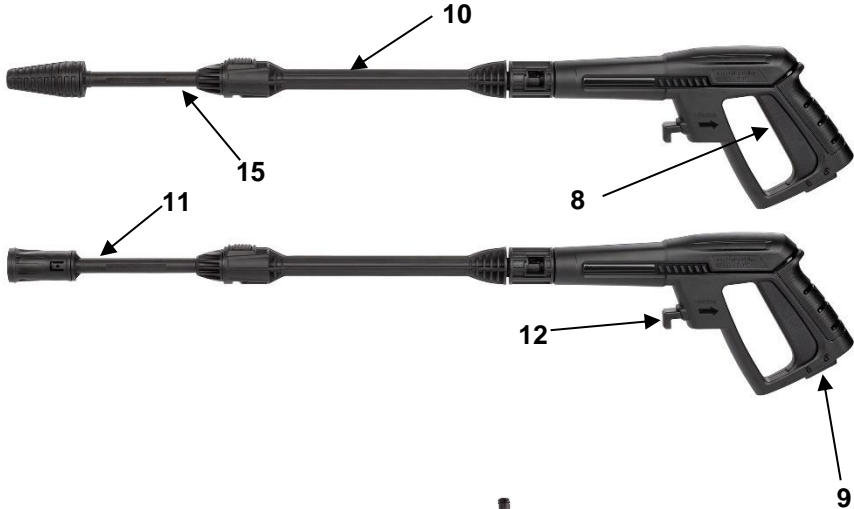
POWERPLUS

POWXG90411



POWERPLUS

POWXG90411



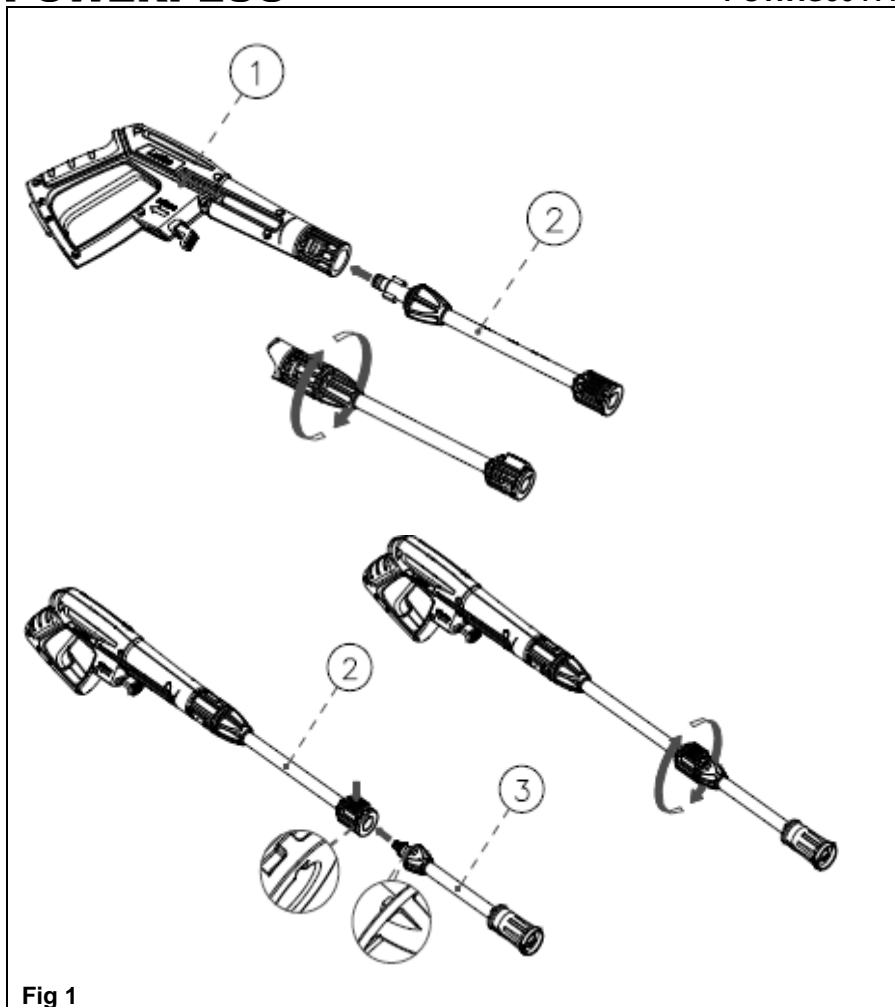


Fig 1

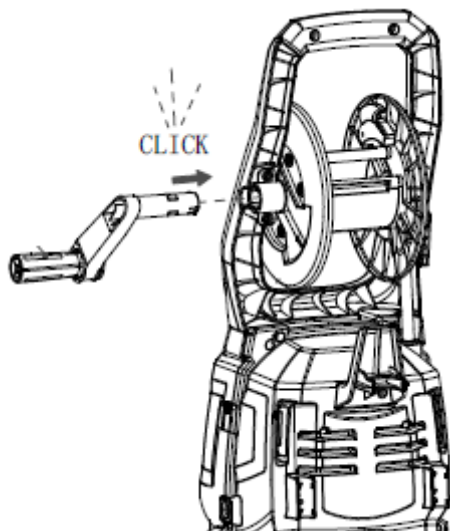


Fig 2

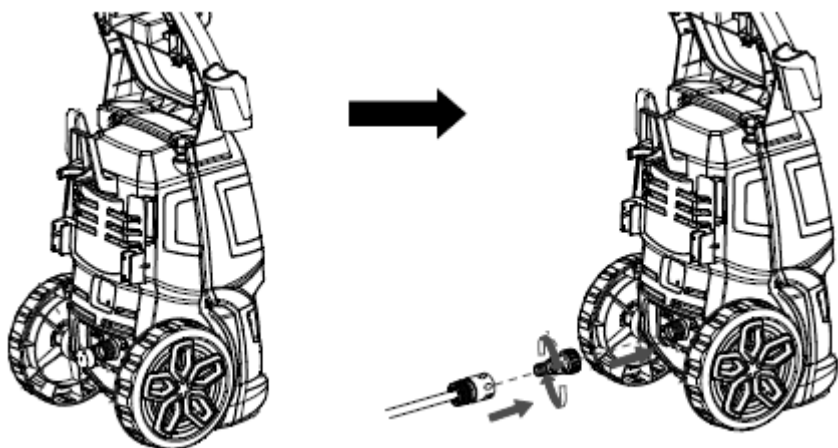
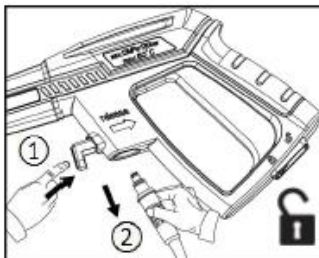
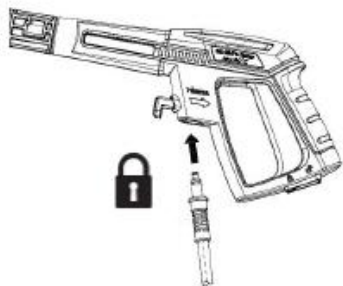


Fig 3



Push button to remove the hose

Fig 4

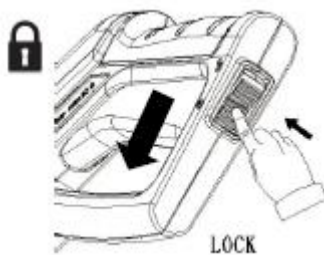


Fig 5

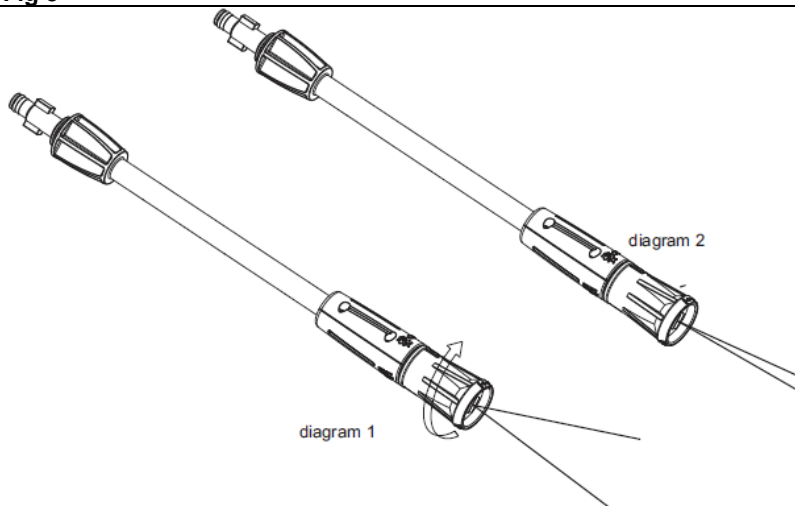


Fig 6

1	ZAMÝŠLENÉ POUŽITÍ	3
2	POPIS (OBR. A)	3
3	SEZNAM OBSAHU BALENÍ	3
4	SYMBOLY	4
5	OBECNÁ BEZPEČNOSTNÍ UPOZORNĚNÍ PRO ELEKTRICKÉ NÁSTROJE	4
5.1	<i>Pracovní oblast</i>	4
5.2	<i>Elektrická bezpečnost</i>	4
5.3	<i>Osobní bezpečnost</i>	5
5.4	<i>Používání elektrických nástrojů a péče o ně</i>	5
5.5	<i>Servis</i>	6
6	DOPLŇKOVÉ BEZPEČNOSTNÍ PŘEDPISY PRO VYSOKOTLAKÉ ČISTIČE	6
6.1	<i>Hlavní elektrické připojení</i>	7
6.2	<i>Vodní přípojka</i>	7
6.3	<i>Bezpečnostní zařízení</i>	7
7	MONTÁŽNÍ POKYNY	7
7.1	<i>Montáž ukládacího háku a držáku na pistoli</i>	7
7.2	<i>Montáž pistole (obr. 1)</i>	7
7.3	<i>Montáž rukojeti navijáku hadice (obr. 2)</i>	8
7.4	<i>Montáž háku na pistoli</i>	8
7.5	<i>Montáž háku na láhev saponátu</i>	8
8	OBSLUHA	8
8.1	<i>Připojení zahradní hadice (obr. 3)</i>	8
8.2	<i>Montáž vysokotlaké hadice (obr. 4)</i>	8
8.3	<i>Montáž postřikové trubky a trysky</i>	8
8.4	<i>Vodní přípojka</i>	8
8.5	<i>Start/stop stroje</i>	8
8.6	<i>Nastavitelná tryska (obr. 6)</i>	9
8.7	<i>Čistič teras</i>	9
9	TECHNICKÉ ÚDAJE	9

10	HLUČNOST	9
11	ČIŠTĚNÍ A ÚDRŽBA	10
11.1	<i>Čištění vstupního filtru</i>	10
11.2	<i>Čištění větracích otvorů</i>	10
11.3	<i>Mazání spojek</i>	10
12	SKLADOVÁNÍ	10
13	ŘEŠENÍ PROBLÉMŮ	11
14	ZÁRUKA	12
15	ŽIVOTNÍ PROSTŘEDÍ	12
16	PROHLÁŠENÍ O SHODĚ	13

POWERPLUS

VYSOKOTLAKÝ ČISTIČ 1800 W

POWXG90411

POWXG90411

CS

1 ZAMÝŠLENÉ POUŽITÍ

Tento vysokotlaký čistič je určen k venkovnímu čištění. Jde o čištění: strojů, vozidel, konstrukcí, nástrojů, fasád, teras, zahradnického náčiní atd. Není vhodné pro profesionální použití.



UPOZORNĚNÍ! Než začnete zařízení používat, přečtěte si v zájmu své vlastní bezpečnosti tento návod k použití a obecné bezpečnostní instrukce. Váš elektrický nástroj by se měl předávat dalším osobám jen s těmito pokyny.

2 POPIS (OBR. A)

1. Spojka přívodu vody
2. Ukládací hák
3. Výpusť vody
4. Přepínač
5. Rukojeť vozíku
6. Držák pistole
7. Vysokotlaká hadice
8. Spouštěcí pistole
9. Zámek spoušti
10. Stříkací trubka
11. Nastavitelná tryska
12. Tlačítko blokování hadice na pistoli
13. Láhev na saponát
14. Čistič teras
15. Turbo tryska

3 SEZNAM OBSAHU BALENÍ

- Odstraňte veškeré balicí materiály.
- Odstraňte zbývající obaly a přepravní přípravky (jsou-li přítomny).
- Zkontrolujte úplnost obsahu obalu.
- Zkontrolujte, zda na zařízení, síťové přívodní šňůře, zástrčce a veškerém příslušenství nevznikly během přepravy škody.
- Uložte si balicí materiály na co nejdříve dobu, nejlépe až do konce záruční doby. Potom je zlikvidujte vyhozením do místního systému na odvoz odpadu.



VAROVÁNÍ: Balicí materiály nejsou vhodné na hraní! Děti si nesmějí hrát s plastovými sáčky! Nebezpečí udušení!

- | | |
|--|--------------------------------------|
| 1x vysokotlaký čistič | 1x čistící jehla |
| 1x spoušť | 1x láhev na saponát |
| 1x prodloužená postříkací trubka pro pistoli | 7x těsnících kroužků |
| 1x nastavitelná tryska | 1x odkládací hák na láhev na saponát |
| 1x spojka přívodu vody | + 2x šroub |
| 1x tlaková hadice (8 m) | 1x držák na pistoli |
| navinutá na hadicovém navijáku | 1x hák na kabel |
| 1x hlavní návod | 1x rukojeť navijáku hadice |
| 1x čistič teras | |
| 1x turbo tryska | |



Jestliže některé díly chybí nebo jsou poškozeny, obraťte se na svého obchodníka.

4 SYMBOLY

V této příručce a/nebo na stroji se používají následující symboly:

	Proudem se nesmí mířit na osoby, zvířata, elektrické zařízení pod proudem ani na zařízení samotné.		V souladu se základními platnými bezpečnostními normami Evropských směrnic.
	Stroj třídy II – Dvojitá izolace – Nepotřebujete uzemněnou zástrčku.		Před použitím si přečtěte příručku.
	Povinná ochrana zraku.		Noste ochranné rukavice.
	Noste chrániče sluchu.		Označuje riziko úrazu nebo poškození nástroje.

5 OBECNÁ BEZPEČNOSTNÍ UPOZORNĚNÍ PRO ELEKTRICKÉ NÁSTROJE

Přečtěte si všechna bezpečnostní upozornění a všechny instrukce. Nedodržení upozornění a instrukcí může vést k zasažení elektrickým proudem, požáru a/nebo vážnému úrazu. Uchovejte si veškerá upozornění a instrukce, abyste do nich mohli později nahlédnout. Termín „elektrický nástroj“ v upozorněních znamená elektrický nástroj připojený (kabelem) k síti nebo elektrický nástroj provozovaný (bez kabelu) na akumulátor.

5.1 Pracovní oblast

- Udržujte pracovníště čistě a dobře osvětlené. Tmavá a nepřehledná pracoviště zvyšují riziko nehody.
- Neprovozujte elektrické nástroje v potenciálně výbušném prostředí, například v přítomnosti hořlavých kapalin, plynů nebo prachu. Elektrické nástroje produkují jiskry, které mohou prach nebo výpary zapálit.
- Při práci s elektrickým nástrojem udržujte děti a okolostojící osoby opodál. Mohou odvést vaši pozornost a ztratíte kontrolu nad nástrojem.

5.2 Elektrická bezpečnost



Vždy kontrolujte, zda přiváděné napětí odpovídá napětí uvedenému na typovém štítku.

- Zástrčky elektrického nástroje musejí odpovídat zásuvkám. Zástrčku nikdy nijak neupravujte. S uzemněnými elektrickými nástroji nepoužívejte nikdy rozvodné zástrčky. Riziko zasažení elektrickým proudem je menší u neupravovaných zástrček a kompatibilních zásuvek.
- Vyhněte se tělesnému kontaktu s uzemněnými povrchy například na trubkách, radiátorech, sporácích a ledničkách. Nebezpečí zasažení elektrickým proudem je větší, jestliže je vaše tělo uzemněné.
- Nevystavujte elektrické nástroje dešti nebo vlhkosti. Voda, která se dostane do elektrického nástroje, zvyšuje riziko zasažení elektrickým proudem.

- S kabelem zacházejte opatrně. Nikdy nástroj nenoste nebo netahejte na kabelu a nevytahujete zástrčku ze zásuvky tahem za kabel. Šňůru chraňte před teplem, olejem, ostrými hranami a pohyblivými díly. Poškozené nebo zapletené kabely zvyšují riziko zasažení elektrickým proudem.
- Při práci s elektrickým nástrojem pod širým nebem používejte prodlužovací kabel vhodný k vnějšímu použití. Použití kabelu vhodného k vnějšímu použití zmenšuje riziko zasažení elektrickým proudem.
- Je-li práce s elektrickým nástrojem na vlhkém místě nevyhnutelná, použijte zdroj proudu chráněný proudovým mechanismem (RCD). Použití RCD zmenšuje riziko zasažení elektrickým proudem.

5.3 Osobní bezpečnost

- Při práci s elektrickým nástrojem buďte pozorní, sledujte, co děláte, a řiďte se zdravým rozumem. Nepracujte s elektrickým nástrojem, když jste unavení nebo pod vlivem drog, alkoholu nebo léků. Chvilková nepozornost při zacházení s elektrickým nástrojem může vést k vážnému osobnímu zranění.
- Používejte bezpečnostní vybavení. Vždy si chraňte zrak. Bezpečnostní vybavení, jakým je protiprašný respirátor, neklouzavá bezpečnostní obuv, ochranná přilba nebo chránič sluchu, které se použijí, kdykoliv to okolnosti vyžadují, omezují osobní zranění.
- Vyhybejte se nahodilému spuštění. Před zasunutím zástrčky do zásuvky se ubezpečte, že je vypínač v poloze vypnuto. Nošení nástrojů s prstem na vypínači a připojování nástrojů k síti s vypínačem v poloze zapnuto zvyšuje riziko nehody.
- Před nastartováním nástroje odstraňte veškeré stavěcí klíny a klíče. Klín nebo klíč ponechaný v otáčivé části elektrického nástroje může způsobit úraz.
- Nesnažte se dosáhnout příliš daleko. Vždy si udržujte pevný postoj a rovnováhu. To vám umožní mít nástroj pod lepší kontrolou v neočekávaných situacích.
- Vhodně se oblekejte. Nenoste volné oblečení ani bižuterii. Udržujte své vlasy, oblečení a rukavice mimo dosah pohyblivých se dílů. Volné oblečení, bižuterie nebo dlouhé vlasy se mohou zachytit v pohyblivých se dílech.
- Jsou-li k dispozici mechanismy umožňující odvod a sběr prachu, zabezpečte jejich připojení a řádné používání. Použití těchto mechanismů snižuje rizika vyvolávaná prachem.

5.4 Používání elektrických nástrojů a péče o ně

- Neočekávejte od elektrického nástroje, co nemůže splnit. Používejte elektrický nástroj vhodný pro váš účel. Elektrický nástroj vykoná svůj úkol lépe a bezpečněji, použije-li se tempem, pro které byl zkonstruován.
- Nepoužívejte elektrický nástroj, jestliže ho nelze vypínačem zapnout i vypnout. Každý elektrický nástroj, který nelze ovládat vypínačem, je nebezpečný a je třeba ho opravit.
- Před prováděním jakýchkoliv změn, výměnou příslušenství nebo ukládáním elektrických nástrojů odpojte zástrčku od zdroje energie. Taková preventivní bezpečnostní opatření snižují riziko náhodného zapnutí elektrického nástroje.
- Nepoužívané elektrické nástroje ukládejte mimo dosah dětí a nedovolte s nimi pracovat osobám, které nejsou obeznámeny s nástrojem ani s těmito pokyny. Elektrické nástroje jsou v rukách neškolených uživatelů nebezpečné.
- Provádějte údržbu elektrických nástrojů. Kontrolujte, zda nejsou pohyblivé díly nesprávně seřizené nebo zadřené, zda nejsou prasklé a zda na nich není patrné nic, co by se mohlo dotknout provozu elektrického nástroje. Při poškození dejte elektrický nástroj před použitím opravit. Mnoho nehod způsobují právě nedostatečně udržované elektrické nástroje.
- Řezné nástroje udržujte ostré a čisté. Je méně pravděpodobné, že by se řádně udržované řezné nástroje s ostrými břity někde zadržly, a proto se ostré nástroje snáze ovládají.
- Používejte elektrický nástroj, příslušenství a nástrojové bity atd. v souladu s těmito pokyny a způsobem předepsaným pro konkrétní typ elektrického nástroje; přitom berte v úvahu

pracovní podmínky a práci, již je třeba vykonat. Použití elektrického nástroje způsobem jiným, než pro který je určen, může vytvořit potenciálně nebezpečnou situaci.

5.5 Servis

- Servisní práce na elektrickém nástroji přenechejte kvalifikovanému technikovi, který používá výhradně originální náhradní díly. Tak si zajistíte, že nástroj bude i nadále bezpečný.

6 DOPLŇKOVÉ BEZPEČNOSTNÍ PŘEDPISY PRO VYSOKOTLAKÉ ČISTIČE

- Spotřebič je určen výhradně pro venkovní osobní potřebu a NE pro komerční využití. Prosím držte jej dál od zdrojů tepla, přímého slunečního světla, vlhkosti a deště, mrazu a ostrých hran.
- Nenechávejte provozovat stroj lidi, kteří nejsou vyškoleni v používání vysokotlakého čističe a ani si nepřečetli příslušný návod k použití!
- Vysokotlaké čističe nesmějí používat děti ani osoby bez výcviku.
- Je třeba dohlížet na děti a zajistit, aby si se zařízením nehrály.
- Než stroj spustíte, zkontrolujte prosím pečlivě, zda na něm nejsou závady. Jestliže nějaké najdete, stroj nespouštějte a obraťte se na svého místního distributora.
- Speciálně kontrolujte izolaci elektrického kabelu – měla by být bezvadná a zcela bez prasklin. Jestliže je elektrický kabel poškozen, měl by jen místní autorizovaný zákaznický servis vyměnit za nový.



VAROVÁNÍ: Vysokotlaké proudy mohou být v případě zneužití nebezpečné. Proudem se nesmí mířit na osoby, elektrické zařízení pod proudem ani na zařízení samotné.



VÝSTRAHA: Nepoužívejte zařízení v dosahu osob, pokud tyto osoby nemají ochranné oblečení.

- Nemiřte proudem na sebe ani na jiné osoby za účelem očištění obuvi nebo oblečení.
- Držte postřikovou trubku pevně oběma rukama.
- Provozovatel a kdokoliv se nachází v bezprostřední blízkosti místa čištění by měl jednat tak, aby se chránil před zasažením úlomky uvolněnými během provozu.
- Za provozu noste ochranné brýle a ochranné oblečení.
- Před uživatelskou údržbou vždy odpojte od přívodu elektrického proudu.
- K zajištění bezpečnosti zařízení používejte jen originální náhradní díly od výrobce nebo výrobcem schválené.
- Zařízení nepoužívejte v případě poškození přívodního kabelu nebo důležitých dílů zařízení, např. bezpečnostních mechanismů, vysokotlaké hadice a spouštěcí pistole.
- Neprovozujte zařízení vlhkýma rukama. Je-li zařízení vlhké nebo mokré, ihned je odpojte. Nevkládejte je do vody.
- Pneumatiky a ventily pneumatik mohou být vysokotlakým proudem poškozeny a pak prasknout.
- Nikdy nepoužívejte stroj v prostředí, kde by mohlo hrozit nebezpečí výbuchu.
- Není dovoleno čistit vysokým tlakem povrchy s obsahem azbestu.
- Vysokotlaký čistič se nesmí používat při teplotách pod 0 °C.



VÝSTRAHA: Vysokotlaké hadice, armatury a spojky jsou důležité pro bezpečnost zařízení. Používejte pouze hadice, armatury a spojky doporučené výrobcem.



VAROVÁNÍ: Nedostatečné prodlužovací kabely mohou být nebezpečné. Kabely by měly být z cívek vždy zcela odvinuty, aby se předešlo přehřátí kabelu.

- Pokud je použit prodlužovací kabel, musí být zástrčka i zásuvka vodotěsné a splňovat níže uvedené požadavky na délku a rozměry kabelu:
 - 1,0 mm² max. 12,5 m,
 - 1,5 mm² max. 20 m.
- Je-li elektrický kabel poškozen, je třeba zadat jeho výměnu výrobcí nebo jeho servisnímu zástupci nebo osobě s podobnou kvalifikací, aby se předešlo rizikům.

6.1 Hlavní elektrické připojení

Při připojování vysokotlakého čističe k elektrické instalaci je třeba dodržovat následující:

- Připojení k elektrické instalaci provede kvalifikovaný elektrikář v souladu s IEC 60364-1.
- Doporučuje se, aby elektrické napájení pro toto zařízení zahrnovalo rovněž ochranu před zbytkovým elektrickým proudem, která přeruší přívod proudu, jestliže svodový proud do země překročí 30 mA po dobu 30 ms.

6.2 Vodní přípojka

- Připojení k veřejné vodovodní síti podle předpisů.
- Přívodní hadici lze připojit k vodovodní síti s maximálním vstupním tlakem 12 barů.



Tento vysokotlaký čistič se v Evropě smí připojovat pouze k vodovodní síti pitné vody po instalaci zpětné klapky bránící zpětnému toku do sítě typu BA podle EN 1717. Délka hadice mezi zpětnou klapkou a vysokotlakým čističem musí být alespoň 10 metrů, aby hadice pojala možné tlakové špičky (min. průměr ½ palce).

- Jakmile voda proteče ventilem BA, již ji nelze považovat za pitnou.



DŮLEŽITÉ! Používejte pouze vodu bez nečistot. Existuje-li riziko přítomnosti pískových částic ve vstupní vodě (tj. z vlastní studny), je třeba namontovat doplňkový filtr.

6.3 Bezpečnostní zařízení

- Dekompresní ventil může snížit tlak, jestliže překročí předem nastavené hodnoty.
- Blokovací ústrojí na spouštěcí pistolí (9): K funkcím spouštěcí pistole (8) patří blokovací ústrojí (9). Když je knoflík aktivován, nelze spouštěcí pistolí (8) provozovat.
- Tepelné čidlo chrání motor před přetížením. Jakmile tepelné čidlo po několika minutách vychladne, stroj se znovu spustí.

7 MONTÁŽNÍ POKYNY

Tento oddíl podrobně vysvětlí, jak svůj vysokotlaký čistič připravíte k použití.

7.1 Montáž ukládacího háku a držáku na pistolí

- Zasuňte ukládací hák do držáku na pravé straně.
- Vsuňte držák pistole do držáku na levé straně.

7.2 Montáž pistole (obr. 1)

- Vsuňte prodlouženou postříkovou trubku do pistole. Nasadte prodlouženou postříkovou trubku otáčením ve směru hodinových ručiček na pistolí. Jestliže díly řádně spojíte, nebude je možné od sebe oddělit přímým tahem za pistolí.
- Zasuňte nastavitelnou stříkací trysku do prodlužovací trubky jako rychlospojku, musíte ji pouze zajistit namístě a otáčet jí silou, až bude úplně tlakem ruky utažena. Když jsou díly

řádně zapojeny (vačka nastavitelné trysky musí zapadnout do výřezu prodlužovací trubky), nelze oddělit obě součásti přímým tahem za prodlužovací trubky.

7.3 Montáž rukojeti navijáku hadice (obr. 2)

7.4 Montáž háku na pistoli

Zasuňte hák na pistoli na výstupek na levé straně vysokotlakého čističe a zatlačte jej dolů, dokud neuslyšíte „cvaknutí“.

7.5 Montáž háku na láhev saponátu

Připevňte hák na láhev saponátu k zadní straně krytu pomocí 2 šroubů.

8 OBSLUHA

8.1 Připojení zahradní hadice (obr. 3)

- Před připojením konektoru přívodu vody k tlakové podložce odstraňte plastový klobouček.
- Připojte konektor hadice (s vestavěným filtrem) k tlakové podložce.
- Připojte zahradní hadici standardní rychlospojku.

8.2 Montáž vysokotlaké hadice (obr. 4)

1. Připevňte ke spouštěcí pistoli a ke stroji vysokotlakou hadici.
2. Pro snadné odpojení hadice stiskněte spoušť a vypusťte vodu z trubky, když je operace dokončena a přepínač je v poloze „OFF/II“.
3. Odpojte vysokotlakou hadici stisknutím tlačítka (1).

8.3 Montáž postřikové trubky a trysky

1. Zasuňte postřikovou trubku do spouštěcí pistole.
2. Po vložení jí otočte. Pozor: Ujistěte se, že je postřiková trubka řádně připevněna k pistoli
3. Připojte trysky. Natlačte ji silou na postřikovou trubku. Zkontrolujte před aktivací spouště, že je tryska řádně připevněna.

8.4 Vodní přípojka

Hodí se obyčejná zahradní hadice 1/2" o délce min. 10 m a max. 25 m.



DŮLEŽITÉ! Používejte pouze vodu bez nečistot. Existuje-li riziko přítomnosti pískových částic ve vstupní vodě (tj. z vlastní studny), je třeba namontovat doplňkový filtr.

1. Nechte vodu protékat vodní hadicí, než ji připojíte ke stroji; zabráníte tak průniku písku a nečistot do stroje. Poznámka: Zkontrolujte, že filtr je nainstalován v potrubí přívodu vody a že není ucpan.
2. Připojení vodní hadice k zásobování vodou rychlospojku (přívod vody, maximální tlak: 12 bar, max. teplota: 50 °C).
3. Pusťte vodu.

8.5 Start/stop stroje

Na spouštěcí pistoli a postřikové trubce se za provozu někdy projevuje zpětný ráz – vždy je držte pevně oběma rukama.



DŮLEŽITÉ: Namiřte tryskou na zem.

Tento vysokotlaký čistič je vybaven automatickým systémem start/stop založeném na vodním tlaku.

1. Zkontrolujte, zda je stroj ve vzpřímené poloze. POZNÁMKA: Nestavte stroj do vysoké trávy!
2. Uvolněte zámek spouště.
3. Aktivujte spoušť spouštěcí pistole a nechte vodu vytékat, dokud z vodní hadice neunikne všechen vzduch.
4. Otočte vypínač start/stop doprava.
5. Aktivujte spoušť spouštěcí pistole.
6. Vždy upravte vzdálenost a tím i tlak trysky vůči povrchu určenému k čištění.
Nezakrývejte stroj za provozu ani jej nepoužívejte v místnosti bez dostatečného větrání!
POZNÁMKA: Jestliže je stroj ponechán bez dozoru nebo se nepoužívá 5 minut, je třeba spínač start/stop (4) vypnout do polohy „O“:
7. Otočte vypínač start/stop doleva „O“.
8. Vytáhněte elektrickou zástrčku ze zásuvky.
9. Zavřete přívod vody a aktivujte spoušť spouštěcí pistole, abyste vypustili ze stroje tlak.
10. Zablokujte spouštěcí pistolí (obr. 5).

Při uvolnění spouště spouštěcí pistole se stroj automaticky zastaví. Jakmile reaktivujete spouštěcí pistolí, stroj se znovu rozběhne.

8.6 Nastavitelná tryska (obr. 6)

Tlak pro nastavitelná tryska nastavíte jejím otáčením.



VAROVÁNÍ: Nedělejte to za provozu, vaši ruku by mohl zasáhnout proud vody.

8.7 Čistič teras

Čistič teras je výkonné příslušenství pro čištění teras, vjezdů atd.

Připojte čistič teras k postřikové trubce.

POZNÁMKA: Nepoužívejte čistič teras jako koště, ale nechte jej hladce klouzat po povrchu.

9 TECHNICKÉ ÚDAJE

	POWXG90411
Typ motoru	Kartáč motoru
Tlak (Mpa)	10
Max. tlak (Mpa)	14
Napětí	220–240 V / 50 Hz
Výkon	1800 W
Průtok	7,0 l/min
Teplota vody	Max. 50 °C
Hmotnost	8,5 kg

10 HLUČNOST

Hodnoty hlukových emisí se měří podle příslušné normy. (K=3)

Úroveň akustického tlaku LpA	75 dB(A)
Úroveň akustického výkonu LwA	88 dB(A)



POZOR! Hladina akustického tlaku může přesáhnout 85 dB(A), v takovém případě noste individuální chránič sluchu.

aw (Vibration)	< 2,5 m/s ²	K = 1,5 m/s ²
----------------	------------------------	--------------------------

11 ČIŠTĚNÍ A ÚDRŽBA

VAROVÁNÍ! Před údržbou nebo čištěním vytáhněte zástrčku ze zásuvky.

Abyste stroji zajistili dlouhou a bezproblémovou životnost, řiďte se těmito radami:

- Před montáží vymývejte vodní hadici, vysokotlakou hadici, postříkovanou trubku a příslušenství.
- Čistěte konektory od prachu a písku.
- Čistěte trysky.

Veškeré opravy je třeba vždy provádět v autorizované dílně s použitím originálních náhradních dílů

11.1 Čištění vstupního filtru

- Čistěte filtr přívodu vody a pravidelně jej proplachujte vodou, abyste odstranili nečistoty a odpadní látky.



VÝSTRAHA: Nenamontujete-li filtr, pozbude záruka platnost.

11.2 Čištění větracích otvorů

Stroj musí být udržován v čistotě, aby mohl chladicí vzduch nerušeně procházet větracími otvory.

11.3 Mazání spojek

Abyste bylo spojování snadné a aby nevysychaly těsnicí kroužky, je třeba pravidelně mazat spojky.

12 SKLADOVÁNÍ

Stroj by měl být ukládán v místnosti, kde nemrzne!

Z čerpadla, hadice a příslušenství by měla být vždy před uskladněním vypuštěna voda:

1. Zastavte stroj (Otočte spínače start/stop do polohy „O“) a odpojte vodní hadici a trysku.
2. Spusťte stroj znovu a aktivujte spoušť spouštěcí pistole. Nechte stroj běžet, dokud voda nepřestane protékat spouštěcí pistolí.
3. Zastavte stroj, odpojte a sviňte hadici a kabel.
4. Umístěte spouštěcí pistolí, postříkovanou trubku, trysky a další příslušenství do držáků stroje. Hák lze použít pro uložení hadice a kabelu.

Jestliže stroj omylem zamrzne, je třeba ho zkontrolovat, zda není poškozen.



VAROVÁNÍ! Nikdy nespouštějte zamrzlý stroj. Záruka se nevztahuje na škody způsobené mrazem!

PŘÍZNAK	PŘÍČINA	DOPORUČENÉ JEDNÁNÍ
Stroj odmítne nastartovat	Stroj není zapojen	Zapojte stroj.
	Vadná zásuvka	Zkuste jinou zásuvku.
	Vadný prodlužovací kabel	Zkuste bez prodlužovacího kabelu.
Kolísavý tlak	Čerpadlo přisává vzduch	Zkontrolujte vzduchotěsnost hadic a spojů.
	Ventily jsou znečištěné, opotřebované nebo ucpané	Obraťte se na nejbližší servisní středisko.
	Zásobování vodou nedostačuje	Zvyšte tlak vody, zkontrolujte, zda není zahradní hadice zablokována nebo ji vyměňte za větší.
	Těsnění čerpadla jsou opotřebovaná	Obraťte se na nejbližší servisní středisko.
Stroj se zastaví	Nesprávné napětí sítě	Zkontrolujte, zda napětí sítě odpovídá specifikaci na štítku.
	Tepelné čidlo je aktivována	Nechte stroj 5 minut chladnout.
	Tryska je částečně blokována	Vyčistěte trysku jehlou a stříkáním vody tryskou zpět.
	Zvýšení intenzity proudu	Zkuste bez prodlužovacího kabelu.
Stroj pulsuje	Vzduch v sání hadice/čerpadla	Nechte stroj běžet s otevřenou spouští, dokud se znovu nevytvoří běžný pracovní tlak.
	Nedostatečný přívod vody z řadu	Zvyšte tlak vody, zkontrolujte, zda není zahradní hadice zablokována nebo ji vyměňte za větší.
	Tryska je částečně blokována	Vyčistěte trysku jehlou a stříkáním vody tryskou zpět.
	Vodní filtr je blokován	Vyčistěte filtr.
	Hadice je zalomená	Vyrovnejte hadici.
Stroj se často samovolně spouští a zastavuje	Čerpadlo nebo spouštěcí pistole netěsní	Obraťte se na nejbližší servisní středisko.
	Nefunguje zásobování vodou	Připojte přívod vody.
Stroj se spustí, ale žádná voda nevytéká	Vodní filtr je blokován	Vyčistěte filtr.
	Tryska je blokována	Vyčistěte trysku jehlou a stříkáním vody tryskou zpět.

14 ZÁRUKA

- V souladu s právními předpisy se na tento produkt vztahuje záruční doba 36 měsíců platná od data jeho zakoupení prvním uživatelem.
- Tato záruka kryje veškeré materiálové nebo výrobní vady kromě: baterií, nabíječek, vadných dílů podléhajících běžnému opotřebení, jakými jsou ložiska, kartáčky, kabely a zástrčky, nebo příslušenství, jakým jsou vrtáky, vrtací bity, pilové kotouče atd.; poškození nebo vad vyplývajících ze špatného zacházení, nehod nebo provedených změn; přepravních nákladů.
- Poškození a / nebo závady vyplývající z nevhodného používání také nespádají do záručních ustanovení.
- Také odmítáme veškerou odpovědnost za jakékoliv poranění vyplývající z nevhodného použití nástroje.
- Opravy může provádět pouze servisní středisko autorizované pro nástroje Powerplus.
- Více informací můžete vždy získat na čísle 00 32 3 292 92 90.
- Dopravní náklady vždy nese zákazník, pokud není písemně dohodnuto jinak.
- Stejně tak nelze vznášet nárok ze záruky v případě, že škoda na zařízení vznikla následkem nedbalé údržby nebo přetížení.
- Zcela vyloučeny ze záruky jsou škody vzniklé následkem zaplavení tekutinou, přílišného zaprášení, úmyslného poškození (ať jde o záměr či hrubou nedbalost), nepatřičného používání (používání k účelům, k nimž zařízení není vhodné), diletantského používání (např. nedodržováním pokynů z návodu), nekvalifikované montáže, zásahu bleskem a chybného síťového napětí. Tento seznam není omezující.
- Uznání záručního nároku nemůže nikdy vést k prodloužení záruční lhůty ani začátku nové záruční lhůty v případě, že bylo zařízení vyměněno.
- Zařízení nebo díly vyměněné v rámci záruky se proto stávají vlastnictvím Varo NV.
- Vyhraujeme si právo odmítnout jakýkoliv nárok v případech, kdy nelze ověřit nákup nebo kdy je zřejmé, že výrobek nebyl správně udržován (pravidelné čištění větracích otvorů, pravidelné servisování uhlíkových kartáčků atd.).
- Uschovejte si doklad o zakoupení, neboť se jím prokazuje datum nákupu.
- Zařízení se musí prodeji vrátit nerozmontované, v přijatelně čistém stavu, (v původním kufříku s výliskem na uložení zařízení, pokud se tento požadavek vztahuje na tento případ) spolu s dokladem o zakoupení.

15 ŽIVOTNÍ PROSTŘEDÍ

Bude-li vaše zařízení po delší době používání třeba vyměnit za nové, nelikvidujte použité zařízení spolu s běžným domovním odpadem, ale proveďte to způsobem ekologicky bezpečným.

Elektrický odpad se nesmí likvidovat jako součást domovního odpadu. Kde je to možné, provádějte recyklaci. Zeptejte se na místním úřadu nebo u maloobchodníků, kde a jak lze recyklovat.

16 PROHLÁŠENÍ O SHODĚ

VARO N.V. – Joseph Van Instraat 9 – BE2500 Lier – BELGIUM, prohlašuje, že

Výrobek: Vysokotlaký čistič
Výrobní značka: POWERplus
Model: POWXG90411

je ve shodě se základními požadavky a ostatními relevantními ustanoveními příslušných evropských směrnic založených na aplikaci evropských harmonizovaných norem. Jakákoli neschválená úprava přístroje vede ke ztrátě platnosti tohoto prohlášení.

Evropské směrnice (včetně, nastanou-li, jejich změn a doplňků až do data podpisu):

2011/65/EU

2006/42/EC

2014/30/EU

2000/14/EC

Příloha V

LwA

Measured

88 dB(A)

Guaranteed

90 dB(A)

Evropské harmonizované normy (včetně, nastanou-li, jejich změn a doplňků až do data podpisu):

EN60335-1 : 2012

EN60335-2-79 : 2012

EN IEC 55014-1 : 2021

EN IEC 55014-2 : 2021

EN IEC 61000-3-2 : 2019

EN61000-3-3 : 2013

Držitel technické dokumentace: Philippe Vankerkhove, VARO – Vic. Van Rompuy N.V.

Níže podepsaný jedná jménem vedení společnosti,

Philippe Vankerkhove

Regulativní postupy – Manažer pro dohled nad řádným jednáním

09/02/2024, Lier – Belgie

1	ZAMÝŠĽANÉ POUŽITIE	3
2	OPIS (OBR. A)	3
3	OBSAH BALENIA	3
4	SYMBOLY	4
5	VŠEOBECNÉ BEZPEČNOSTNÉ VAROVANIA PRE ELEKTRICKÉ NÁRADIE	4
5.1	<i>Pracovná plocha</i>	4
5.2	<i>Elektrická bezpečnosť</i>	4
5.3	<i>Osobná bezpečnosť</i>	5
5.4	<i>Používanie elektrického náradia a starostlivosť oň</i>	5
5.5	<i>Servis</i>	6
6	DOPLNKOVÉ BEZPEČNOSTNÉ POKYNY PRE VYSOKOTLAKOVÉ ČISTIČE	6
6.1	<i>Pripojenie sieťového zdroja</i>	7
6.2	<i>Pripojenie vody</i>	7
6.3	<i>Bezpečnostné zariadenia</i>	7
7	MONTÁŽ	7
7.1	<i>Montáž úložného držiaka</i>	7
7.2	<i>Montáž pištole (obr. 1)</i>	7
7.3	<i>Montáž rukoväti navijaka hadice (obr. 2)</i>	7
7.4	<i>Montáž háku na pištoľ</i>	8
7.5	<i>Montáž háku na fľašu saponátu</i>	8
8	PREVÁDZKA	8
8.1	<i>Pripojenie záhradnej hadice (obr. 3)</i>	8
8.2	<i>Montáž vysokotlakovej hadice (obr. 4)</i>	8
8.3	<i>Montáž predĺženej násady a dýzy</i>	8
8.4	<i>Pripojenie vody</i>	8
8.5	<i>Spustenie/zastavenie stroja</i>	8
8.6	<i>Nastaviteľná dýza (obr. 6)</i>	9
8.7	<i>Čistič terás</i>	9
9	TECHNICKÉ ÚDAJE	9

10	HLUK	9
11	ČISTENIE A ÚDRŽBA	10
11.1	<i>Čistenie vstupného filtra</i>	10
11.2	<i>Čistenie vetracích otvorov</i>	10
11.3	<i>Mazanie spojok</i>	10
12	SKLADOVANIE	10
13	ODSTRAŇOVANIE PORÚCH	11
14	ZÁRUKA	12
15	ŽIVOTNÉ PROSTREDIE	12
16	VYHLÁSENIE O ZHODE	13

VYSOKOTLAKOVÝ ČISTIČ 1800 W**POWXG90411****1 ZAMÝŠĽANÉ POUŽITIE**

Váš vysokotlakový čistič je určený na čistenie vonku. Čistenie: Strojev, vozidiel, štruktúr, nástrojov, fasád, terás, záhradných nástrojov atď. Nie je vhodné na profesionálne použitie.



VAROVANIE! Z dôvodu vlastnej bezpečnosti si pred použitím tohto zariadenia prečítajte tento návod a všeobecné bezpečnostné pokyny. Ak vaše elektrické zariadenie budete dávať iným používateľom, odovzdajte ho prosím spolu s týmito pokynmi.

2 OPIS (OBR. A)

1. Spojka prívodu vody
2. Hákový držiak
3. Odtok vody
4. Vypínač
5. Rukoväť vozíka
6. Držiak na pištoľ
7. Vysokotlaková hadica
8. Spúšťa pištoľ
9. Zámok spúšte
10. Dlhá násada
11. Nastaviteľná dýza
12. Zaisťovacie tlačidlo hadice na pištoľi
13. Fľaša na saponát
14. Čistič terás
15. Turbo dýza

3 OBSAH BALENIA

- Odstráňte všetok baliaci materiál.
- Odstráňte zvyšný baliaci materiál a baliace vložky (ak sú súčasťou balenia).
- Skontrolujte, či je obsah balenia úplný.
- Skontrolujte či prístroj, elektrická šnúra, zástrčka a príslušenstvo nebolo počas prepravy poškodené.
- Baliaci materiál si, pokiaľ je to možné, odložte počas celej záručnej doby. Potom ho zlikvidujte v miestnej zberni odpadov.



VAROVANIE: Baliaci materiál nie je na hranie! Deti sa nesmú hrať s plastovými vreckami! Nebezpečenstvo udusenia!

- | | |
|---|--|
| 1x vysokotlakový čistič | 1x turbo dýza |
| 1x spúšť | 1x čistiaca ihla |
| 1x predĺžená násada s pištoľou | 1x fľaša na saponát |
| 1x nastaviteľná dýza | 7x tesniaci krúžok |
| 1x konektor prívodu vody | 1x odkladací hák na fľašu na saponát
+ 2x skrutka |
| 1x tlaková hadica (8 m)
navinutá na hadicovom navijaku | 1x držiak na pištoľ |
| 1x hlavný návod | 1x hák na kábel |
| 1x čistič terás | 1x rukoväť navijaku hadice |



Ak zistíte, že chýbajú nejaké súčasti, alebo sú poškodené, kontaktujte prosím predajcu.

4 SYMBOLY

V tomto návode a/alebo na stroji sa používajú nasledujúce symboly:

	Prúd nemierte na ľudí, zvieratá, živé elektrické zariadenie, ani na samotný prístroj.		V súlade so základnými požiadavkami európskych smerníc.
	Stroj II. triedy – dvojitá izolácia – Nepotrebuje uzemnenú zástrčku.		Pred použitím si prečítajte návod.
	Používajte ochranu zraku.		Noste ochranné rukavice.
	Noste chrániče sluchu.		Označuje riziko zranenia, alebo poškodenie nástroja.

5 VŠEOBECNÉ BEZPEČNOSTNÉ VAROVANIA PRE ELEKTRICKÉ NÁRADIE

Starostlivo si prečítajte všetky bezpečnostné varovania a všetky pokyny. Nedodržovanie všetkých varovaní a pokynov môže spôsobiť úder elektrickým prúdom, požiar a/alebo závažný úraz. Odložte si všetky varovania a pokyny na prípad, ak ich budete v budúcnosti potrebovať. Termín „elektrické náradie“ v týchto varovaniach označuje vaše elektrické náradie s napájaním zo siete (s káblom) alebo elektrické náradie napájané akumulátorom (bez kábla).

5.1 Pracovná plocha

- Pracovnú plochu udržiavajte v čistote a dobre osvetlenú. Neporiadok a prítomie na pracovisku zvyšuje riziko úrazov.
- Elektrické náradie nepoužívajte vo výbušných prostrediach, obsahujúcich napríklad horľavé tekutiny, plyny alebo prach. Elektrické náradie spôsobuje iskrenie, ktoré môže zapáliť prach alebo výpary.
- Pri používaní elektrického náradia sa nesmú v blízkosti nachádzať deti a okoloidúci. Mohli by odpútať vašu pozornosť a náradie by ste nemali pod kontrolou.

5.2 Elektrická bezpečnosť



Vždy skontrolujte, či napätie napájacieho zdroja súhlasí s napätím na výkonnostnom štítku.

- Vidlice elektrického náradia musia zodpovedať sieťovej zásuvke. Vidlicu nikdy neupravujte žiadnym spôsobom. Nepoužívajte s uzemneným elektrickým náradím (pripojeným k uzemneniu) žiadne adaptéry vidlice. Používanie nepozmeňovaných vidlic zodpovedajúcich sieťovým zásuvkám znižuje riziko úrazu elektrickým prúdom.
- Nedotýkajte sa uzemnených povrchov a povrchov, spojených s uzemnením, ako sú potrubia, radiátory, sporáky alebo chladničky. Ak ste uzemnený alebo spojený s uzemnením, hrozí vám zvýšené riziko úrazu elektrickým prúdom.
- Elektrické náradie nesmie byť vystavené dažďu ani vlhkým podmienkam. Prienik vody do elektrického náradia zvyšuje riziko úrazu elektrickým prúdom.

- Kábel sa nesmie nadmerne zaťažovať. Kábel nikdy nepoužívajte na prenášanie, ťahanie alebo vyťahovanie vidlice elektrického náradia. Kábel nesmie byť vystavený pôsobeniu tepla, oleja, ostrých hrán alebo pohyblivých dielov. Poškodené alebo zapletené káble zvyšujú riziko úrazu elektrickým prúdom.
- Pri používaní elektrického náradia vo vonkajšom prostredí používajte predlžovací kábel vhodný na vonkajšie použitie. Používanie šnúry vhodnej na vonkajšie použitie znižuje riziko úrazu elektrickým prúdom.

5.3 Osobná bezpečnosť

- Pri používaní elektrického náradia buďte vždy ostražitý, sledujte čo robíte a riadte sa zdravým úsudkom. Elektrické náradie nepoužívajte, ak ste unavený, alebo ak ste pod vplyvom liekov, alkoholu alebo drog. Okamih nepozornosti pri používaní elektrického náradia môže spôsobiť závažný osobný úraz.
- Používajte bezpečnostné pomôcky. Vždy noste chránič očí. Používaním bezpečnostných pomôcok, ako je protiprachová maska, nekĺzavá bezpečnostná obuv, tvrdá prilba alebo chrániče uší za každých podmienok sa znižuje riziko osobných úrazov.
- Zabráňte náhodnému uvedeniu do činnosti. Pred pripojením do siete sa uistite, že vypínač je vo vypnutej polohe. Prenášanie elektrického náradia s prstom na vypínači alebo pripojovanie elektrického náradia so zapnutým vypínačom zvyšuje riziko úrazov.
- Pred zapnutím elektrického náradia odstráňte akékoľvek nastavovacie kľúče a iné nástroje. Kľúč a nástroje, ktoré zostanú pripevnené k rotujúcemu dielu elektrického náradia môžu spôsobiť úraz.
- Nenakláňajte sa príliš. Vždy musíte mať spoľahlivú oporu a rovnováhu. Zlepšuje sa tým ovládateľnosť elektrického náradia v neočakávaných situáciách.
- Buďte vhodné oblečený. Nenoste voľné odevy ani šperky. Nepribližujte sa vlasmi, odevmi ani rukavicami k pohyblivým dielom. Voľné odevy, šperky alebo dlhé vlasy môžu zachytiť pohyblivé diely.
- Ak sa používajú aj pomôcky na pripojenie odsávačov a zberačov prachu, uistite sa, že sú riadne pripojené a správne sa používajú. Používaním týchto pomôcok možno znížiť nebezpečenstvo spôsobované prachom.

5.4 Používanie elektrického náradia a starostlivosť oň

- Pri použití elektrického náradia nevynakladajte nadmernú silu. Používajte správne elektrické náradie pre vaše použitie. Správne elektrické náradie zvládne prácu lepšie a bezpečnejšie, s rýchlosťou, na ktorú bolo navrhnuté.
- Nepoužívajte elektrické náradie ak sa vypínačom nezapína alebo nevypína. Elektrické náradie, ktoré sa nedá ovládať vypínačom, je nebezpečné a musí sa opraviť.
- Pred akýmkoľvek nastavením, výmenou doplnkov alebo odložením elektrického náradia odpojte vidlicu od napájacieho napätia. Takéto preventívne bezpečnostné opatrenia znižujú riziko náhodného uvedenia elektrického náradia do činnosti.
- Nepoužívané elektrické náradie uchovávajte mimo dosahu detí a nedovoľte, aby osoby neoboznámené s elektrickým náradím alebo s týmito pokynmi, používali toto elektrické náradie. Elektrické náradie je nebezpečné v rukách nepoučených používateľov.
- Elektrické náradie riadne udržiavajte. Skontrolujte, či pohyblivé diely nie sú vyosené alebo či sa nezadierajú, či nie sú poškodené diely a či nemajú žiadne iné nedostatky, ktoré môžu ovplyvniť funkčnosť elektrického náradia. V prípade poškodenia sa elektrické náradie musí pred opätovným použitím opraviť. Veľa úrazov spôsobujú nedostatočne udržiavané elektrické náradie.
- Náradie sa musí udržiavať v naostrenom a čistom stave. Riadne udržiavané rezné nástroje s ostrými reznými hranami majú menšiu náchylnosť k zadieraniu a ľahšie sa ovládajú.
- Elektrické náradie, doplnky a nástrojové koncovky a pod. používajte v súlade s týmito pokynmi a spôsobom, zamýšľaným pre daný druh elektrického náradia, berúc na zreteľ pracovné podmienky a na prácu, ktorá sa má vykonávať. Používanie elektrického náradia na iné operácie ako tie, pre ktoré je určené, môže spôsobiť nebezpečnú situáciu.

5.5 Servis

- Servis elektrického náradia zverte kvalifikovanému opravárovi. Môžu sa používať iba rovnaké náhradné diely. Zaručíte tak, že bude zachovaná bezpečnosť elektrického náradia.

6 DOPLNKOVÉ BEZPEČNOSTNÉ POKYNY PRE VYSOKOTLAKOVÉ ČISTIČE

- Prístroj je určený výlučne na súkromné použitie vonku, a NIE na komerčné použitie. Prístroj udržiavajte mimo pôsobenia tepla, priameho slnečného žiarenia, vlhkosti a dažďa, mrazu a ostrých hrán.
- Osobám, ktoré neboli zaškolené do používania vysokotlakového čističa ani si neprečítali návod na používanie nedovoľte stroj používať!
- Deti alebo nezaškolené osoby nesmú vysokotlakové čističe používať.
- Na deti je potrebné dohliadať, aby sa zabezpečilo, že sa so zariadením nebudú hrať.
- Pred spustením stroja pozorne skontrolujte, či stroj nemá poškodenia. Ak nejaké zistíte, nespúšťajte stroj a kontaktujte svojho miestneho distribútora.
- Skontrolujte hlavne izoláciu elektrického kábla. Nesmie mať chyby ani praskliny. Ak je elektrický kábel poškodený, mali by ste ho dať vymeniť do autorizovaného miestneho servisného centra.



VAROVANIE: Vysokotlakový prúd môže byť nebezpečný, ak sa zneužije. Prúd nemierte na ľudí, elektrické zariadenie pod prúdom, ani na samotný prístroj.



VAROVANIE: Zariadenie nepoužívajte v blízkosti osôb, ak nemajú oblečený ochranný odev.

- Prúdom nemierte na seba ani iných ľudí s cieľom očistiť topánky alebo odev.
- Predĺženú násadu držte pevne oboma rukami.
- Operátor a ktokoľvek v bezprostrednom okolí miesta čistenia by sa mal chrániť pred zásahmi častíc, ktoré počas používania odletujú.
- Počas prevádzky používajte okuliare a ochranný odev.
- Pred vykonávaním používateľskej údržby odpojte od prívodu el. prúdu.
- Na zabezpečenie bezpečnosti zariadenia používajte len originálne náhradné diely od výrobcu alebo diely schválené výrobcom.
- Prístroj nepoužívajte, ak je poškodená napájacia šnúra alebo iné dôležité časti zariadenia, napr. bezpečnostné zariadenia, vysokotlakové hadice a spúšťacia pištoľ.
- Prístroj nepoužívajte, ak máte mokré ruky. Ak je prístroj mokrý alebo vlhký, okamžite ho odpojte. Nedávajte ho do vody.
- Pneumatiky a ventily pneumatík sa môžu prúdom vysokého tlaku poškodiť a potom prasknúť.
- Stroj nikdy nepoužívajte v prostredí, kde by ho mohol poškodiť výbuch.
- Čistenie povrchov obsahujúcich azbest vysokým tlakom nie je povolené.
- Tento vysokotlakový čistič sa nesmie používať pri teplotách pod 0 °C.



VAROVANIE: Vysokotlakové hadice, spojovacie diely a spojky sú dôležité pre bezpečnosť zariadenia. Používajte len hadice, spojovacie zariadenia a spojky, ktoré odporúča výrobca.



VAROVANIE: Neadekvátne predĺžovacie káble môžu byť nebezpečné. Káble na navijakoch by sa mali vždy úplne odvinúť, aby sa zabránilo prehriatiu kábla.

- Ak sa použije predĺžovací kábel, zástrčka a zásuvka musia byť vodotesné a spíňať dole spomenuté požiadavky pre dĺžku a rozmery kábla:
 - 1,0 mm² max. 12,5 m,
 - 1,5 mm² max. 20 m.
- Ak sa poškodí elektrický kábel, smie ho vymeniť len výrobca alebo jeho servisný zástupca alebo podobne kvalifikovaná osoba. Predídete tak rizikám.

6.1 Pripojenie sieťového zdroja

Pri pripájaní vysokotlakového čističa k elektrickej sieti treba dodržať nasledujúce body:

- Pripojenie elektrického napájania musí vykonať kvalifikovaný elektrikár a pripojenie musí byť v súlade s normou IEC 60364-1.
- Odporúča sa, aby pripojenie elektrického napájania k tomuto zariadeniu obsahovalo chránič proti zvyškovému prúdu, ktorý preruší napájanie, ak zvodový prúd k zemi prekročí 30 mA na 30 ms.

6.2 Pripojenie vody

- Pripojenie k verejnej sieti v súlade s predpismi.
- Vstupná hadica môže byť pripojená k vodovodnej sieti s max. vstupným tlakom 12 bar. Tento vysokotlakový čistič sa v Európe smie pripájať k sieti s pitnou vodou iba vtedy, keď bolo nainštalované vhodné zariadenie na zabránenie spätného toku do vodovodnej siete, typu BA v súlade s normou EN 1717. Dĺžka hadice medzi zariadením na zabránenie spätného toku a vysokotlakovým čističom musí byť min. 10 metrov, aby bolo možné absorbovať tlakové nárazy (min. priemer 1/2 palca - 1,27 cm).
- Hneď ako voda pretečie cez BA ventil, voda sa už nepovažuje za pitnú.



DÔLEŽITÉ! Používajte iba vodu bez akýchkoľvek nečistôt. Ak existuje riziko, že v privodovej vode budú častice piesku (napr. z vašej vlastnej studne), mal by sa namontovať dodatočný filter.

6.3 Bezpečnostné zariadenia

- Dekompresný ventil dokáže znížiť tlak, ak prekročí prednastavené hodnoty.
- Zaisťovacie zariadenie na spúšti pištole (9): Spúšťacia pištoľ (8) obsahuje zaisťovacie zariadenie (9). Keď sa tlačidlo aktivuje, spúšťacia pištoľ (8) sa nedá ovládať.
- Motor chráni pred preťažením tepelný senzor. Stroj sa po niekoľkých minútach reštartuje, keď tepelný senzor vychladne.

7 MONTÁŽ

V tejto časti je vysvetlený spôsob, akým pripraviť váš vysokotlakový čistič na používanie.

7.1 Montáž úložného držiaka

Hákový držiak zasunúť do podpery.

7.2 Montáž pištole (obr. 1)

- Vložte predĺženú násadu do pištole. Zatlačte a otočte predĺženú násadu v smere hodinových ručičiek do pištole. Keď sa diely správne spoja, nedajú sa tieto dva komponenty oddeliť rovným potiahnutím od pištole.
- Vložte striekaciu nastavovaciu dýzu do predĺžovacej tyče, s typom rýchleho pripojenia; stačí ju zatlačiť do predĺžovacej násady priamo a silno, kým nebude zaistená na svojom mieste na dotiahnutie rukou. Keď sú diely správne spojené (vačka nastavovacej dýzy musí zapadať do otvoru predĺžovacej násady), nebudete môcť tieto dva komponenty oddeliť rovným potiahnutím von z predĺžovacej tyče.

7.3 Montáž rukoväti navijaka hadice (obr. 2)

7.4 Montáž háku na pištoľ

Zasuňte hák na pištoľ na výstupok na ľavej strane vysokotlakového čističa a zatlačte ho nadol, kým nebudete počuť „cvaknutie“.

7.5 Montáž háku na fľašu saponátu

Pripevnite hák na fľašu saponátu k zadnej strane krytu pomocou 2 skrutiek.

8 PREVÁDZKA**8.1 Pripojenie záhradnej hadice (obr. 3)**

- Pred pripojením konektora prívodu vody k tlakovému čističu odstráňte plastové viečko.
- Pripevnite konektor hadice (so zabudovaným filtrom) k tlakovému čističu.
- Záhradnú hadicu pripojte pomocou štandardnej rýchlospojky.

8.2 Montáž vysokotlakovej hadice (obr. 4)

1. Vysokotlakovú hadicu pripojte k spúšťacej pištoľi a stroju.
2. Ak chcete hadicu ľahko odpojiť, stlačte spúšť a vypustíte vodu z tyče, keď je operácia ukončená a vypínač je v polohe „OFF/II“.
3. Stlačením tlačidla (1) odpojte vysokotlakovú hadicu.

8.3 Montáž predĺženej násady a dýzy

1. Predĺženú násadu zatlačte do spúšťacej pištole.
2. Keď je vložená, otočte ju. Varovanie: Zabezpečte, aby bola násada správne pripevnená k pištoľi.
3. Pripevnite dýzu. Silno ju zatlačte na násadu. Pred aktivovaním spúšte skontrolujte, či je dýza správne upevnená.

8.4 Pripojenie vody

Vhodná je obyčajná záhradná hadica s dĺžkou min. 10 m a max. 25 m a priemerom 1/2" (1,27 cm).



DÔLEŽITÉ! Používajte iba vodu bez akýchkoľvek nečistôt. Ak existuje riziko, že v prívodovej vode budú častice piesku (napr. z vašej vlastnej studne), mal by sa namontovať dodatočný filter.

1. Vodu nechajte tiecť cez vodnú hadicu pred pripojením k stroju, aby sa zabránilo tomu, že sa do stroja dostane piesok a nečistoty. Poznámka: Skontrolujte, či je v prívodnom potrubí vody nainštalovaný filter a či nie je upchatý.
2. K prívodu vody pripojte hadicu na vodu pomocou rýchlospojky (privádzaná voda, max. tlak: 12 bar, max. teplota: 50 °C).
3. Zapnite vodu.

8.5 Spustenie/zastavenie stroja

Spúšťacia pištoľ a predĺžovacia násada sú ovplyvňované tlakom počas prevádzky - preto ich vždy držte pevne obomi rukami.



POZOR: Dýzou mierte na zem.

Tento vysokotlakový čistič je vybavený automatickým systémom spustenia/zastavenia založenom na tlaku vody.

1. Skontrolujte, či je stroj vo zvislej polohe. POZNÁMKA: Stroj nekladte do vysokej trávy!
2. Pustite zámok spúšte.
3. Aktivujte spúšť spúšťacej pištole a vodu nechajte tiecť, kým z vodnej hadice neunikne všetok vzduch.

4. Otočte vypínač doprava.
 5. Aktivujte spúšť spúšťacej pištole.
 6. Vždy nastavte vzdialenosť, a tým tlak dýzy k povrchu, ktorý idete čistiť.
- Stroj počas prevádzky nezakrývajte ani ho nepoužívajte v miestnosti bez adekvátneho vetrania!

POZNÁMKA: Ak od stroja odchádzate alebo ho nebudete 5 minút používať, musíte ho vypnúť vypínačom (4) „O“:

7. Otočte vypínač doľava na „O“.
8. Odpojte elektrickú zástrčku od el. zásuvky.
9. Prívod vody vypnite a aktivujte spúšť spúšťacej pištole, aby ste uvoľnili tlak v stroji.
10. Zaisťte spúšťaciu pištoľ (obr. 5).

Pri uvoľňovaní spúšte spúšťacej pištole sa stroj automaticky zastaví. Stroj sa znovu spustí, keď znovu aktivujete spúšťaciu pištoľ.

8.6 Nastaviteľná dýza (obr. 6).

Tlak na nastaviteľnej dýze môže byť nastavený jej otáčaním.



VAROVANIE: Nerobte to počas prevádzky, aby ste predišli kontaktu prúdu s rukou.

8.7 Čistič terás

Čistič terás je výkonným príslušenstvom na čistenie terás, príjazdových ciest atď.

K predĺžovacej násade pripevnite čistič terás.

POZNÁMKA: Čistič terás nepoužívajte ako metlu, ale nechajte ho hladko prechádzať po povrchu.

9 TECHNICKÉ ÚDAJE

	POWXG90411
TYP motora	Motor s kefkami
Tlak (Mpa)	10
Max. tlak (Mpa)	14
Napätie	220 – 240 V / 50 Hz
Príkion	1800 W
Prietok	7,0 l/min
Teplota vody	Max. 50 °C
Hmotnosť	8,5 kg

10 HLUK

Hodnoty emisií hluku namerané podľa príslušnej normy. (K=3)

Hladina akustického tlaku LpA	75 dB(A)
Hladina akustického výkonu LwA	88 dB(A)



POZOR! Ak akustický tlak prekročí úroveň 85 dB(A), používajte chrániče sluchu.

aw (Vibrácie)	< 2,5 m/s ²	K = 1,5 m/s ²
---------------	------------------------	--------------------------

11 ČISTENIE A ÚDRŽBA



VAROVANIE! Pred vykonávaním údržby alebo čistenia vždy odpojte elektrickú zástrčku zo zásuvky.

Aby bola zaručená dlhá a bezproblémová životnosť, riadte sa nasledujúcimi radami:

- Pred montážou vypláchnite vodnú hadicu, vysokotlakovú hadicu, striekaciu násadu a príslušenstvo.
- Konektory očistite od prachu a piesku.
- Vyčistite dýzy.

Akékoľvek opravy by mala vždy vykonávať autorizovaná opravovňa s použitím originálnych náhradných dielov.

11.1 Čistenie vstupného filtra

- Pravidelne čistite filter prívodu vody. Prepláchnite vodou, aby ste odstránili nečistoty a úlomky.



UPOZORNENIE: Ak by sa filter nenamontoval, záruka zanikne.

11.2 Čistenie vetracích otvorov

Stroj treba udržiavať čistý, aby mohol chladiaci vzduch voľne prúdiť cez vetracie otvory stroja.

11.3 Mazanie spojok

Na uľahčenie pripájania a aby nevyschli O-krúžky sa musia spojky pravidelne mazať.

12 SKLADOVANIE

Stroj by ste mali skladovať v miestnosti bez mrazu!

Z čerpadla, hadice a príslušenstva treba vždy pred skladovaním vyprázdniť vodu nasledujúcim spôsobom:

1. Stroj zastavte (Otočte vypínač do polohy „O“) a odpojte vodnú hadicu a dýzu.
2. Stroj opätovne spustíte a aktivujte spúšť spúšťacej pištole. Stroj nechajte bežať dovtedy, kým cez spúšťaciu pištoľ nebude vytekať už žiadna voda.
3. Stroj zastavte, odpojte ho od elektriny a naviňte hadicu a kábel.
4. Spúšťaciu pištoľ, predlžovaciu násadu, dýzy a iné príslušenstvo vložte do držiakov stroja. Hákový držiak sa dá používať na uloženie hadice a elektrickej šnúry.

Ak stroj nedopatrením vystavíte mrazu, bude potrebné skontrolovať, či sa nepoškodil.



VAROVANIE: Nikdy nespúšťajte zamrznutý stroj. Škoda spôsobená mrazom, nie je krytá zárukou!

13 ODSTRÁNANIE PORÚCH

PROBLÉM	PRÍČINA	SPÔSOB NÁPRAVY
Stroj sa nespúšťa.	Stroj nie je zapojený do elektriny.	Stroj zapojte do elektriny.
	Poškodená el. zásuvka.	Skúste inú zásuvku.
	Poškodený predlžovací kábel.	Skúste bez predlžovacieho kábla.
Fluktuácia tlaku.	Čerpadlo nasáva vzduch.	Skontrolujte, či sú hadice a spoje v poriadku.
	Ventily sú znečistené, opotrebované alebo zaseknuté.	Kontaktujte vaše najbližšie servisné stredisko.
	Prívod vody je nepostačujúci.	Zvýšte tlak vody, skontrolujte, či nie je zablokovaná záhradná hadica a/alebo vymeňte za väčšiu hadicu.
	Tesnenia čerpadla sú opotrebované.	Kontaktujte vaše najbližšie servisné stredisko.
Stroj sa zastavuje.	Nesprávne sieťové napätie.	Skontrolujte, či sieťové napätie korešponduje so špecifikáciou na typovom štítku.
	Aktivovaný tepelný senzor.	Stroj nechajte 5 minút vychladnúť.
	Dýza je čiastočne zablokovaná.	Dýzu vyčistite ihlou a nastriekaním vody späť cez dýzu.
	Zvýšenie spotreby elektrického prúdu.	Skúste bez predlžovacieho kábla.
Stroj pulzuje.	Vzduch v prírodnej hadici/čerpadle.	Stroj nechajte bežať s otvorenou spúšťou, kým sa neobnoví pravidelný pracovný tlak.
	Neadekvátne napájanie vody.	Zvýšte tlak vody, skontrolujte, či nie je zablokovaná záhradná hadica a/alebo vymeňte za väčšiu hadicu.
	Dýza je čiastočne zablokovaná.	Dýzu vyčistite ihlou a nastriekaním vody späť cez dýzu.
	Zablokovaný filter vody.	Vyčistite filter.
	Zalomená hadica.	Vyrovajte hadicu.
Stroj sa často sám spúšťa a zastavuje.	Čerpadlo a/alebo spúšťacia pištoľ sú netesné.	Kontaktujte vaše najbližšie servisné stredisko.
	Žiadny prívod vody.	Pripojte prívod vody.
Stroj sa spúšťa, ale nevychádza žiadna voda.	Zablokovaný filter vody.	Vyčistite filter.
	Zablokovaná dýza.	Dýzu vyčistite ihlou a nastriekaním vody späť cez dýzu.

14 ZÁRUKA

- Záručná lehota poskytovaná na tento výrobok je 36 mesiacov a začína plynúť dňom zakúpenia prvým používateľom.
- Táto záruka zahŕňa všetky chyby materiálu a výrobné chyby, okrem: Batérií, nabíjačiek, chybných súčastí, ktoré podliehajú bežnému opotrebovaniu ako napríklad ložiská, kefy, káble a zástrčky alebo príslušenstvo ako vrtáky, vrtné korunky, pílové listy atď.; nezahŕňa poškodenia alebo chyby spôsobené zlým zaobchádzaním, nehodami alebo pozmeňovaním, ani náklady na prepravu.
- Poškodenie a/alebo chyby, ktoré sú dôsledkom nesprávneho používania, tiež nespádajú pod ustanovenia záruky.
- Nenesieme ani žiadnu zodpovednosť za zranenie osôb, ktoré je dôsledkom nesprávneho používania zariadenia.
- Opravy smie vykonávať iba autorizované servisné stredisko pre nástroje Powerplus.
- Viac informácií získate na tel. čísle 00 32 3 292 92 90.
- Prípadné náklady na prepravu vždy nesie zákazník, ak nebolo písomnou formou dohodnuté inak.
- Záruku si zároveň nemožno uplatňovať, ak bolo zariadenie poškodené v dôsledku nedbanlivej údržby alebo preťaženia.
- Zo záruky sú definitívne vylúčené prípady, kedy poškodenie vzniklo dôsledkom vniknutia kvapaliny, nadmerného preniknutia prachu, úmyselného poškodenia (úmyselne alebo závažnou nedbanlivosťou), nevhodného použitia (použitie zariadenia na účely, na ktoré nie je vhodné), nekompetentného použitia (napr. nerešpektovaním pokynov v návode), neodbornej montáže, zásahu bleskom, chybného sieťového napätia. Neboli uvedené všetky možnosti.
- Prijatie reklamácie v rámci záruky nemá vplyv na predĺženie záručnej lehoty, ani na začatie novej záručnej lehoty v prípade výmeny zariadenia.
- Staré zariadenia alebo súčasti, ktoré sú vymieňané v rámci záruky, sa preto stávajú majetkom spol. Varo NV.
- Vyhradujeme si právo zamietnuť akúkoľvek reklamáciu, ak nie je možné overiť dátum zakúpenia alebo ak je jasné, že výrobok nebol riadne udržiavaný. (čisté vetracie otvory, pravidelná údržba uhlíkových kefiiek,...)
- Potvrdenku o nákupe si musíte uschovať ako doklad o dátume zakúpenia.
- Náradie musíte vrátiť v nerozobranom stave svojmu predajcovi v prijateľne čistom stave, v originálnom plastovom kufríku liatom pod tlakom, ak v ňom bolo vaše náradie dodané, spolu s priloženým dokladom o kúpe.

15 ŽIVOTNÉ PROSTREDIE

Ak musíte po dlhodobom používaní zariadenie vymeniť, nelikvidujte ho spolu s domovým odpadom, ale ekologicky správnym spôsobom.

Odpad, ktorý vzniká pri likvidácii elektrických strojov, sa nesmie likvidovať s bežným domovým odpadom. Ak existuje zariadenie na recykláciu, odovzdajte ho na recykláciu. Informácie o recyklácii vám poskytnú miestne úrady alebo predajca.

16 VYHLÁSENIE O ZHODE

VARO N.V. – Joseph Van Instraat 9 – BE2500 Lier – BELGICKO vyhlasuje, že

výrobok: Vysokotlakový čistič
obchodná známka: POWERplus
model: POWXG90411

je v súlade so základnými požiadavkami a inými relevantnými ustanoveniami príslušných európskych smerníc, na základe uplatnenia európskych harmonizovaných noriem. V prípade akýchkoľvek neoprávnených úprav tohto zariadenia stráca toto vyhlásenie svoju platnosť.

Európske smernice (vrátane ich prípadných novelizácií do dátumu podpisu):

2011/65/EÚ

2006/42/ES

2014/30/EÚ

2000/14/ES

Príloha V

LwA

Measured

88 dB(A)

Guaranteed

90 dB(A)

Európske harmonizované normy (vrátane ich prípadných novelizácií do dátumu podpisu):

EN60335-1 : 2012

EN60335-2-79 : 2012

EN IEC 55014-1 : 2021

EN IEC 55014-2 : 2021

EN IEC 61000-3-2 : 2019

EN61000-3-3 : 2013

Uchovávateľ technickej dokumentácie: Philippe Vankerkhove, VARO – Vic. Van Rompuy N.V.

Nižšie podpísaný koná v mene výkonného riaditeľa spoločnosti,

Philippe Vankerkhove
Regulačné záležitosti – Compliance Manager
09/02/2024, Lier – Belgicko



varo

WWW.VARO.COM

DESIGNED AND MARKETED BY VARO

©copyright by varo

VARO - VIC. VAN ROMPUY nv
JOSEPH VAN INSTRAAAT 9 - 2500 LIER - BELGIUM