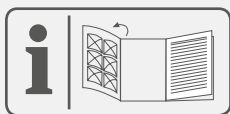


POWX326



· CS · SK



CS ČESKY
SK SLOVENČINA

PŘEKLAD ORIGINÁLNÍHO NÁVODU K POUŽITÍ
PREKLAD NÁVODU NA POUŽÍVANIE Z ORIGINÁLU

POWERPLUS[®]
HIGH QUALITY TOOLS

POWX326



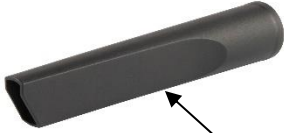
FIG. A



16



20



18



19



21

17

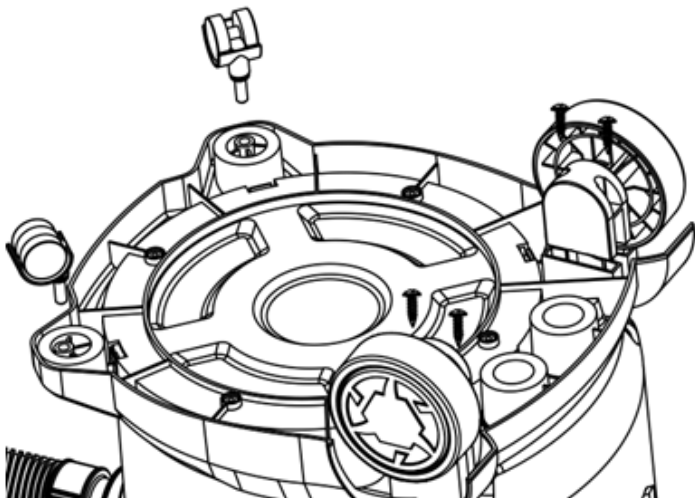


Fig. 1

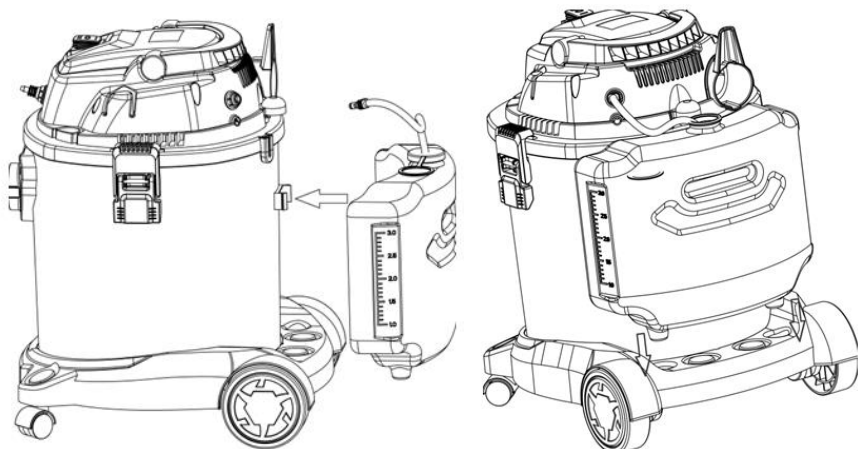


Fig. 2

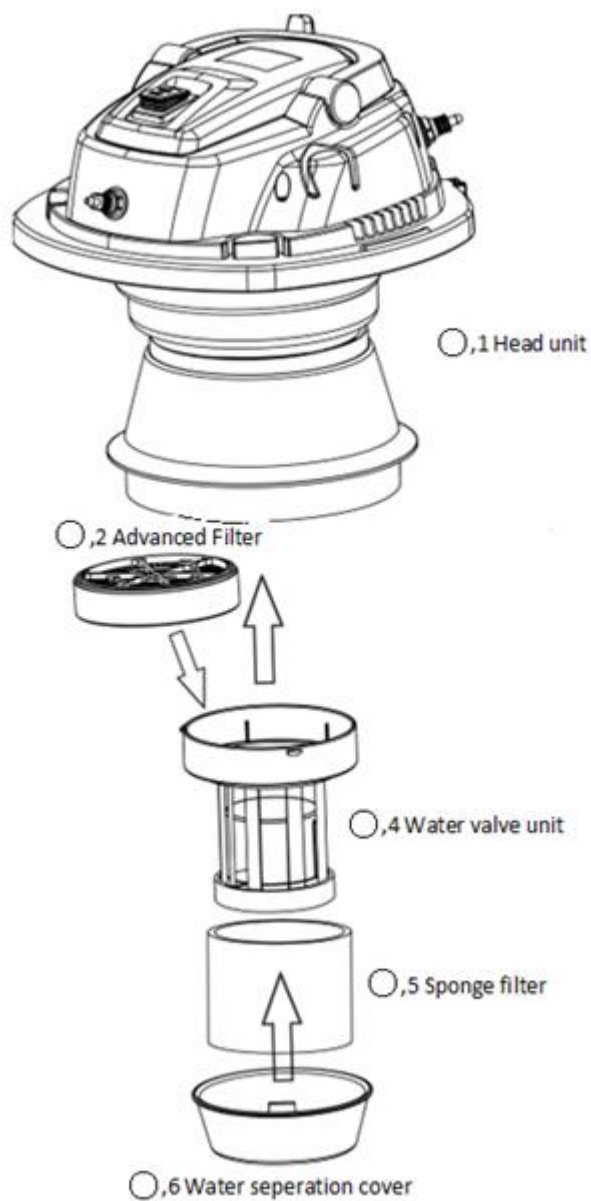


Fig. 3

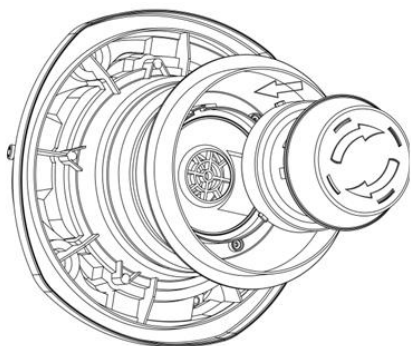


Fig. 4

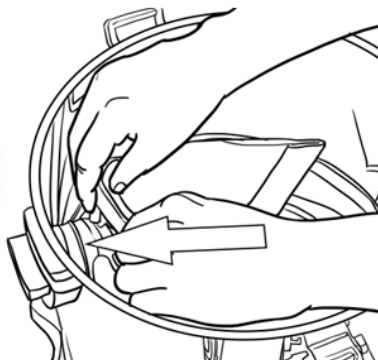


Fig. 5



Fig. 6

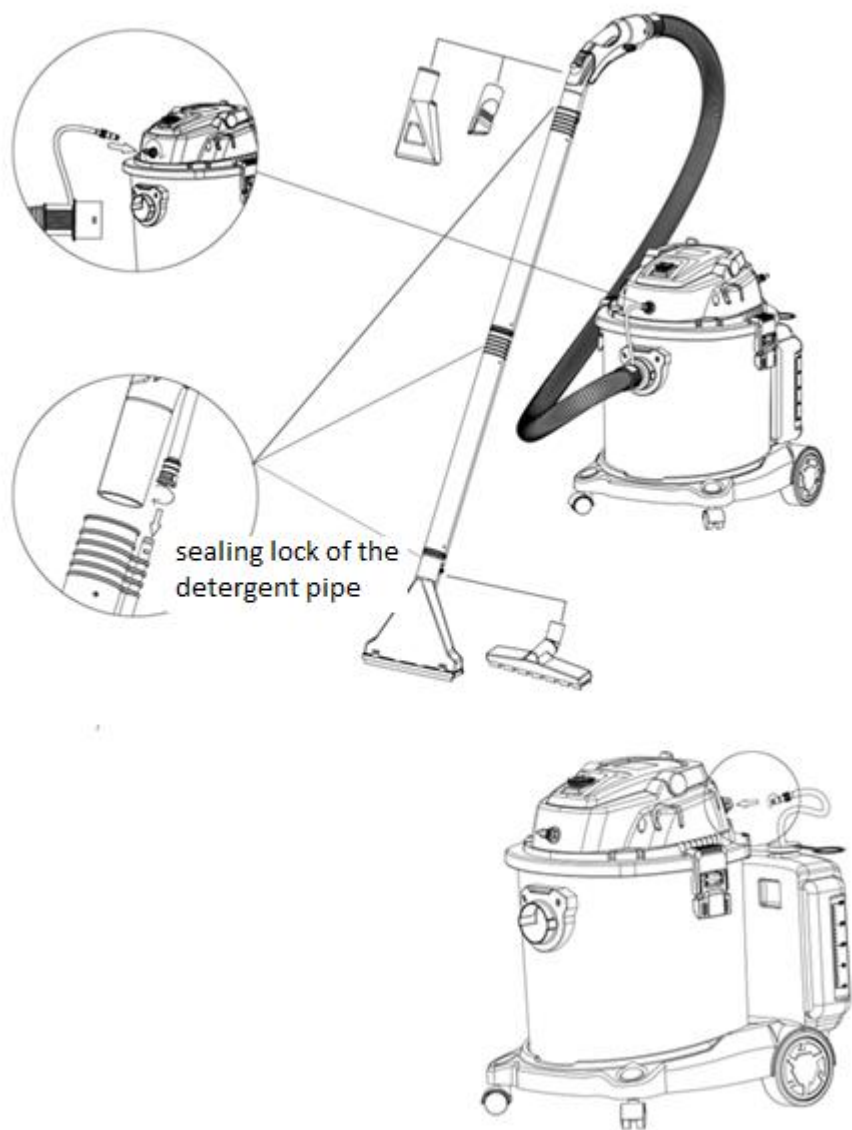


Fig. 7

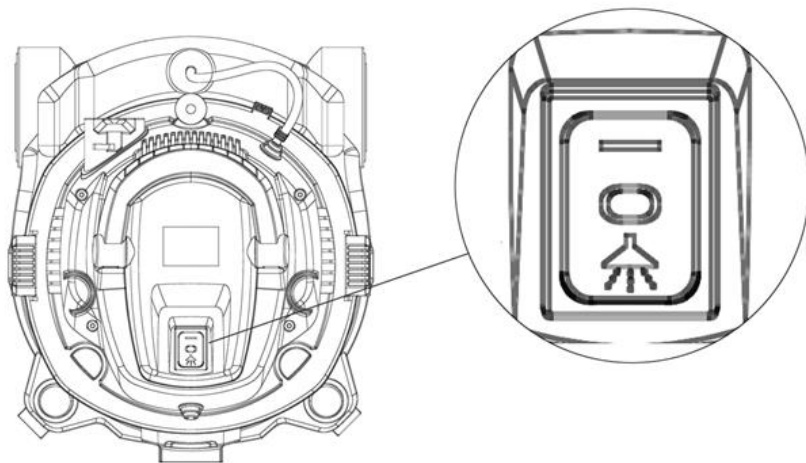


Fig. 8

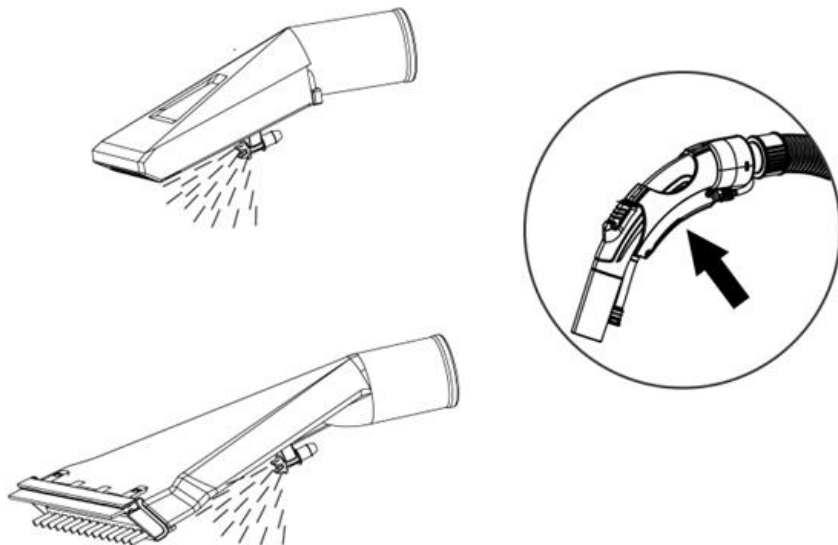


Fig. 9

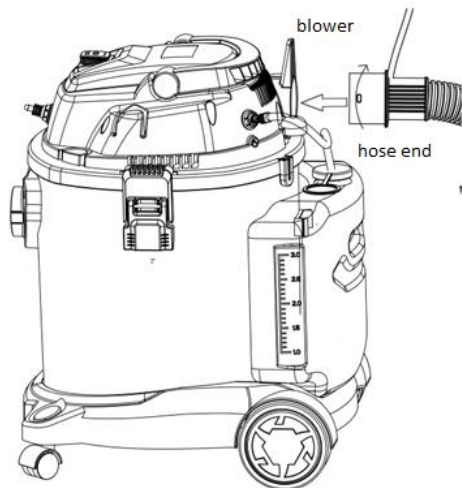


Fig. 10

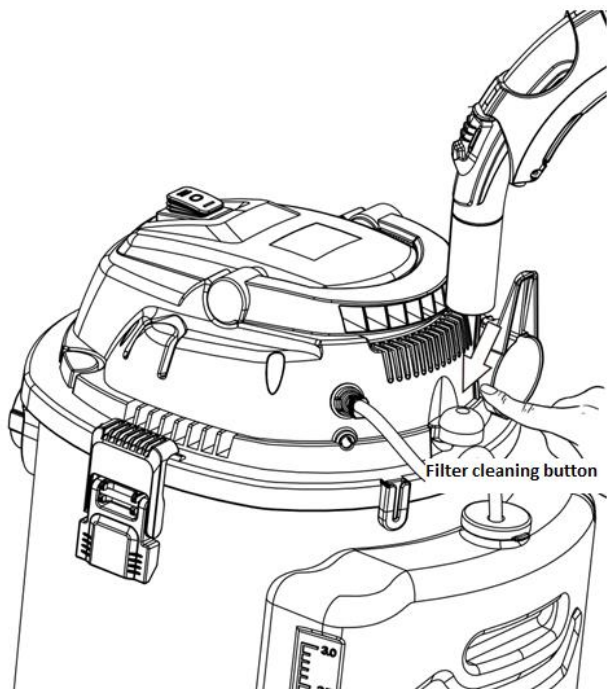


Fig. 11

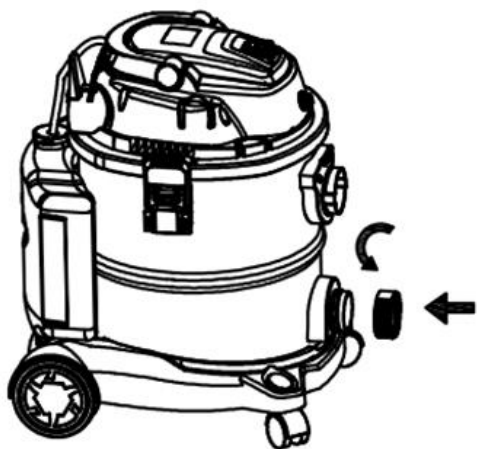


Fig. 12

1	URČENÉ POUŽITÍ	3
2	POPIS (OBRÁZEK A)	3
3	OBSAH BALENÍ	3
4	SYMBOLY	4
5	OBCENÁ BEZPEČNOSTNÍ UPOZORNĚNÍ PRO ELEKTRICKÉ STROJE	4
5.1	<i>Pracovní oblast</i>	4
5.2	<i>Elektrická bezpečnost</i>	4
5.3	<i>Osobní bezpečnost</i>	5
5.4	<i>Používání elektrických strojů a péče o ně</i>	5
5.5	<i>Servis</i>	5
6	SPECIFICKÁ BEZPEČNOSTNÍ VAROVÁNÍ	6
7	MONTÁŽ	6
7.1	<i>Montáž koleček (obrázek 1)</i>	6
7.2	<i>Sestavení nádržky na čisticí prostředek (obrázek 2)</i>	6
7.3	<i>Montáž filtrů (obrázek 3)</i>	6
7.4	<i>Sestavení stroje (obrázky 6 a 7)</i>	6
8	PROVOZ	7
8.1	<i>Zapínání a vypínání zařízení</i>	7
8.2	<i>Čištění koberce a pohovky (obrázek 9)</i>	7
8.3	<i>Čištění podlahy</i>	7
8.4	<i>Funkce foukání (obrázek 10)</i>	7
8.5	<i>Funkce čištění filtru (obrázek 11)</i>	7
8.6	<i>Funkce vypouštění (obrázek 12)</i>	7
9	ŘEŠENÍ PROBLÉMŮ	8
10	ČIŠTĚNÍ A ÚDRŽBA	8
10.1	<i>Čištění</i>	8
10.2	<i>Čištění nádrže</i>	8
10.3	<i>Čištění filtru</i>	9
11	TECHNICKÉ ÚDAJE	9

12	SERVIS	9
13	USKLADNĚNÍ	9
14	ZÁRUKA	10
15	OCHRANA ŽIVOTNÍHO PROSTŘEDÍ	10
16	PROHLÁŠENÍ O SHODĚ	11

ČISTIČ KOBERCŮ ZA MOKRA/SUCHA POWX326

1 URČENÉ POUŽITÍ

Čistič k čištění za mokra/sucha je konstruován k vysávání suchého odpadního materiálu a prachu i k vysávání kapalin.

Je také navržen k čištění koberců, pohovek a dalších textilních povrchů.

Stroj není určen ke profesionálnímu použití.



UPOZORNĚNÍ! Než začnete zařízení používat, přečtěte si v zájmu vlastní bezpečnosti tento návod k použití a obecné bezpečnostní instrukce. Elektrický stroj by se měl předávat dalším osobám jen s těmito pokyny.

2 POPIS (OBRÁZEK A)

1. Ohebná hadice
2. Vypouštěcí zátka
3. Tlačítko čištění filtru
4. Kolečko
5. Madlo + rozprašovač čisticího prostředku
6. Trubka
7. Hadička na čisticí prostředek
8. Nádržka na čisticí prostředek
9. Tlačítko zapnutí/vypnutí
10. Úložné místo pro příslušenství
11. Uzávěr
12. Jednotka motoru
13. Přípojka podtlakové hadice
14. Nádobka
15. Kolečko
16. Kartáč na podlahu na suché/mokrě čištění
17. Porézní filtr
18. Štěrbínová hubice
19. Hubice s rozprašováním vody
20. Kartáč na podlahu s rozprašováním vody
21. Látkový filtr

3 OBSAH BALENÍ

- Odstraňte veškerý obalový materiál.
- Odstraňte zbývající obaly a přepravní přípravky (pokud jsou přítomny).
- Zkontrolujte úplnost obsahu.
- Zkontrolujte, jestli na zařízení, síťové přívodní šňůře, zástrčce a veškerém příslušenství nevznikly během přepravy škody.
- Uložte si obalový materiál na co nejdélejší dobu, nejlépe až do konce záruční doby. Potom ho zlikvidujte vyhozením do místního systému odvozu odpadu.



VAROVÁNÍ Obalové materiály nejsou hračky! Děti si nesmí hrát s plastovými sáčky/pytlí! Nebezpečí udušení!





- | | |
|---|---|
| 1x čistič koberců za mokra/sucha | 1x papírový vak na prach |
| 1x ohebná hadice | 1x hubice s rozprašováním vody |
| 2x plastová trubka | 1x kartáč na podlahu s rozprašováním vody |
| 1x kartáč na podlahu na suché/mokrě čištění | 1x návod k použití |
| 1x štěrbinová hubice | 1x 2 pevná + 2 otáčivá kolečka |
| 1x látkový filtr | 1x sada o-kroužků (5x) |
| 1x porézní filtr | 1x sada montážních šroubů (5x) |



Jestliže některé díly chybí nebo jsou poškozeny, obraťte se na dodavatele.

4 SYMBOLY

V tomto návodu nebo na stroji se používají následující symboly:

	Označuje riziko úrazu nebo poškození stroje.		Před použitím si přečtete návod.
	Stroj třídy II – dvojitá izolace – není třeba uzemněná zástrčka.		V souladu se základními požadavky Evropských směrnic.

5 OBECNÁ BEZPEČNOSTNÍ UPOZORNĚNÍ PRO ELEKTRICKÉ STROJE

Přečtete si všechna bezpečnostní upozornění a všechny pokyny. Nedodržení upozornění a pokynů může vést k úrazu elektrickým proudem, požáru nebo vážnému úrazu. Ushovejte si všechna upozornění a pokyny, abyste do nich mohli později nahlédnout. Termín „elektrický stroj“ v upozorněních znamená elektrický stroj připojený (kabelem) k síti nebo elektrický stroj provozovaný (bez kabelu) na baterii.

5.1 Pracovní oblast

- Udržujte pracoviště čisté a dobře osvětlené. Tmavá a nepřehledná pracoviště mohou vést k nehodě.
- Neprovozujte elektrické stroje v prostředí s nebezpečím výbuchu, například v přítomnosti hořlavých kapalin, plynů nebo prachu. Elektrické stroje produkují jiskry, které mohou prach nebo výpary zapálit.
- Při práci s elektrickým strojem udržujte děti a okolostojící osoby opodál. Vyrušení mohou vést k tomu, že ztratíte kontrolu nad strojem.

5.2 Elektrická bezpečnost



Vždy kontrolujte, jestli napájení odpovídá napětí uvedenému na typovém štítku.

- Zástrčky elektrického stroje musejí odpovídat zásuvkám. Zástrčku nikdy nijak neupravujte. S uzemněnými elektrickými stroji nepoužívejte redukce. Riziko úrazu elektrickým proudem je menší u neupravovaných zástrček a kompatibilních zásuvek.
- Vyhněte se kontaktu těla s uzemněnými povrchy, například na trubkách, radiátorech, sporácích a ledničkách. Nebezpečí úrazu elektrickým proudem je větší, když je vaše tělo uzemněné.
- Nevystavujte elektrické stroje dešti nebo vlhkosti. Pokud se do elektrického stroje dostane voda, zvyšuje riziko úrazu elektrickým proudem.
- S kabelem zacházejte opatrně. Nikdy stroj nenoste nebo netahejte na kabelu a nevytahujte zástrčku ze zásuvky tahem za kabel. Kabel chraňte před teplem, olejem, ostrými hranami a pohybujícími se díly. Poškozené nebo zapletené kabely zvyšují riziko úrazu elektrickým proudem.
- Pokud s elektrickým strojem pracujete venku, používejte prodlužovací kabel vhodný k použití ve venkovním prostředí. Použití kabelu vhodného k použití venku zmenšuje riziko úrazu elektrickým proudem.
- Pokud je práce s elektrickým strojem ve vlhkém prostředí nevyhnutelná, použijte proudový chránič (RCD). Použití proudového chrániče zmenšuje riziko úrazu elektrickým proudem.

5.3 Osobní bezpečnost

- Při práci s elektrickým strojem buďte pozorní, sledujte, co děláte, a řiďte se zdravým rozumem. Nepracujte s elektrickým strojem, když jste unavení nebo pod vlivem drog, alkoholu nebo léků. Chvilková nepozornost při zacházení s elektrickým strojem může vést k vážnému zranění.
- Používejte ochranné pomůcky. Vždy používejte ochranu zraku. Kdykoliv to okolnosti vyžadují, použijte osobní ochranné pomůcky, například respirátor, protiskluzovou bezpečnostní obuv, ochrannou přilbu nebo ochranu sluchu, omezíte tak možnost zranění.
- Zabraňte náhodnému spuštění. Před zasunutím zástrčky do zásuvky zkontrolujte, že je vypínač v poloze vypnuto. Nošení strojů s prstem na vypínači a připojování strojů k síti s vypínačem v poloze zapnuto zvyšuje riziko nehody.
- Před spuštěním stroje odstraňte veškeré stavěcí klíny a klíče. Klín nebo klíč ponechaný v otáčivé části elektrického stroje může způsobit úraz.
- Nesnažte se dosáhnout příliš daleko. Vždy si udržujte pevný postoj a rovnováhu. To vám umožní mít stroj pod lepší kontrolou v neočekávaných situacích.
- Vhodně se oblékejte. Nenoste volné oblečení ani šperky. Udržujte své vlasy, oblečení a rukavice mimo dosah stroje. Volné oblečení, bižuterie nebo dlouhé vlasy se mohou v pohybujících se dílech zachytit.
- Pokud jsou k dispozici mechanismy umožňující odvádění a sběr prachu, zabezpečte jejich připojení a řádné používání. Použití těchto mechanismů snižuje rizika vyvolávaná působením prachu.

5.4 Používání elektrických strojů a péče o ně

- Neočekávejte od elektrického stroje něco, co nemůže splnit. Používejte elektrický stroj vhodný k vašemu účelu. Elektrický stroj vykoná svůj úkol lépe a bezpečněji při použití rychlostí, na kterou byl zkonstruován.
- Nepoužívejte elektrický stroj, pokud ho nelze vypínačem zapnout i vypnout. Každý elektrický stroj, který nelze ovládat vypínačem, je nebezpečný a je třeba ho opravit.
- Před prováděním jakýchkoliv změn, výměnou příslušenství nebo uskladňováním elektrických strojů odpojte zástrčku od zdroje energie. Tato preventivní bezpečnostní opatření snižují riziko náhodného zapnutí elektrického stroje.
- Nepoužívané elektrické stroje ukládejte mimo dosah dětí a nedovolte s nimi pracovat osobám, které nejsou obeznámeny se strojem nebo s těmito pokyny. Elektrické stroje mohou být v rukou neškolených uživatelů nebezpečné.
- Provádějte údržbu elektrických strojů. Kontrolujte, jestli nejsou pohyblivé díly nesprávně seřazené nebo zadřené, zda nejsou porouchané a zda na nich není patrné nic, co by se mohlo dotknout provozu elektrického stroje. Při poškození musí být elektrický stroj před použitím opraven. Mnoho nehod způsobují právě nedostatečně udržované elektrické stroje.
- Rezné nástroje udržujte ostré a čisté. Je méně pravděpodobné, že by se řádně udržované řezné nástroje s ostrými břity někde zasekly, a proto se snáze ovládají.
- Používejte elektrický stroj, příslušenství, nástrojové bity atd. v souladu s těmito pokyny a způsobem předepsaným pro konkrétní typ elektrického stroje; přitom berte v úvahu pracovní podmínky a práci, kterou je třeba vykonat. Použití elektrického stroje způsobem jiným, než pro který je určen, může vytvořit potenciálně nebezpečnou situaci.

5.5 Servis

- Servisní práce na elektrickém stroji přenechte kvalifikovanému technikovi, který používá výhradně originální náhradní díly. Tak zajistíte, že stroj bude i nadále bezpečný.

6 SPECIFICKÁ BEZPEČNOSTNÍ VAROVÁNÍ

- Nezapínejte zařízení, aniž byste správně zasunuli filtr a motor.
- Během používání vždy přívodní kabel odviňte alespoň ze dvou třetin, abyste přes něj neklopýtali.
- Zařízení neprovozujte na horkém povrchu ani za vysokých teplot.
- Zařízení neprovozujte, je-li příslušenství ucpané. Zařízení a příslušenství udržujte prosté prachu, chomáčů nečistot, vlasů, aby mohl vzduch volně proudit.
- Nenechávejte zařízení v chodu bez dozoru, vypínejte přívod proudu.
- Toto zařízení se nehodí k vysávání pilin a kousků dřeva.

POZOR

- Zařízení by se nemělo používat k zachycování následujících materiálů:
- Nebezpečných látek / prachu, jež mohou poškodit vaše zdraví.
 - Špičatých, ostrých nebo velmi rozměrných předmětů. Tyto látky a předměty odstraňte z oblasti, kterou budete vysávat.
 - Hořlavých nebo výbušných kapalin (např. benzínu). Neprovozujte zařízení ani v blízkosti podobných materiálů.
 - Tiskových tonerů (používaných v tiskárnách a kopírkách). Jsou vodivé a mohou zařízení poškodit.
 - Hořících nebo doutnajících předmětů, např. cigaret, zápalek nebo horkého popela.
 - Při opravách stroj neotáčejte, pokud se voda dostane do motoru, způsobí jeho poškození.
 - Stroj nepoužívejte jako čerpadlo.
 - Nevysávejte látky, které se mohou snadno zachytit na filtru, například sádro, vápenný nebo grafitový prach. Došlo by k zablokování ventilace a poškození motoru.

7 MONTÁŽ

7.1 Montáž koleček (obrázek 1)

- Zatlačte dvě přední kolečka na jejich místa v základně.
- Zatlačte dvě zadní kolečka do základní polohy a přišroubujte je.

7.2 Sestavení nádržky na čisticí prostředek (obrázek 2)

- Nasadte nádržku na čisticí prostředek na základnu, výčnělky do otvorů.
- Zatlačte nádržku na čisticí prostředek na nádobku a zajistěte ji.
- Naplňte nádobku čisticím prostředkem, maximální objem je 3 litry.
- Hustý čisticí prostředek musí být naředěn, jinak může dojít k ucpaní hadičky.
- K sundání nádržky na čisticí prostředek zatáhněte za její levou i pravou horní část dozadu, dokud se neodjistí a pohybem nahoru ji sundejte.

7.3 Montáž filtrů (obrázek 3)


- Pokročilý filtr je vhodný pro sběr drobného/suchého odpadu a prachu. V případě, že je třeba filtr vyměnit, vyjměte jej otočením filtračního prvku proti směru hodinových ručiček.
- Osadte jej podle obrázku.
- Vložte ventil vody do hlavy a zajistěte ho otočením ve směru hodinových ručiček (obrázek 4).
- Před vysáváním suchého prachu zajistěte vak na prach na sacím otvoru nádoby (obrázek 5).
- Znovu nasadte kryt motoru.

7.4 Sestavení stroje (obrázky 6 a 7)

- Podle obrázku spojte dohromady hadici, dvě trubky a různé druhy kartáčů.
- Různé kartáče musí být propojeny s rozprašovačem čisticího prostředku
- Před provozem rozprašovače čisticího prostředku usadte všechny těsnící spoje do správné polohy a otočením ve směru hodinových ručiček je zajistěte.

8 PROVOZ

8.1 Zapínání a vypínání zařízení

- V poloze „I“ pracuje zařízení jako běžný mokrý/suchý vysavač;
- V poloze „O“ je vypnuté;
- V poloze „“ funguje čerpadlo a rozprašovač čisticího prostředku.

8.2 Čištění koberce a pohovky (obrázek 9)



Zvolte k čištění odpovídající kartáč.

K zajištění nejlepších výsledků kontrolujte, že je v nádržce dost čisticího prostředku.



Musí být vyjmut vak na prach!

- Stiskněte tlačítko na rozprašovači čisticího prostředku. Čisticí prostředek vystříkne z trysky rozprašovače na kartáči na koberec nebo pohovku (při prvním použití několik sekund počkejte, aby byl čisticí prostředek vypumpován).
- Pomalu a rovnoměrně pohybujte kartáčem po koberci nebo pohovce, aby byl čisticí prostředek rozprášen rovnoměrně.

8.3 Čištění podlahy

- Kartáč na podlahu na suché/mokrě čištění použijte k čištění prachu, nečistot, rozlých kapalin atd.

8.4 Funkce foukání (obrázek 10)

- Konec plastové hadice zasuňte do výfukového otvoru a otočením ve směru hodinových ručiček ji zajistěte.
- Zapnutím vysavače se spustí foukání.

8.5 Funkce čištění filtru (obrázek 11)

- Při použití k čištění velkého množství nečistot na zahradě, v dílně nebo v nově vymalované místnosti se filtry snadno zanesou. V takovém případě několikrát stiskněte tlačítko na zadní straně hlavy zařízení a sací výkon se na chvíli obnoví.
- Pokud při tom zacpete sací otvor, bude postup účinnější.

8.6 Funkce vypouštění (obrázek 12)

- Po dosažení maximální kapacity nádobky odstraňte vypouštěcí uzávěr nádržky a vypusťte vodu.

9 ŘEŠENÍ PROBLÉMU

Před použitím některého z řešení popsaných v odstavci o řešení problémů odpojte zařízení od sítě a nechte ho úplně vychladnout.

PROBLÉM	PŘÍČINA	ŘEŠENÍ
Prach/kapalina/čisticí prostředek uniká z hadic/trubek	Není správně namontované příslušenství	Postupujte podle pokynů v části „Montáž“ a zkontrolujte těsnost spojů příslušenství
	Gumový těsnicí kroužek hadičky čisticího prostředku je prasklý, nebo upadlý	Kontaktujte dodavatele se žádostí o servis, nebo přetěsněte
Nízký sací výkon	Ucpané filtry/hadice/sací otvor	Vyčistěte filtry a příslušenství nebo využijte funkce čištění filtru
	Není správně zavřená nádoba	Sundejte hlavu stroje a připevňte ji na nádobu
Nenormální hluk při práci	Nádoba na odpadní vodu je plná a pracuje vodní ventil	Vylijte odpadní vodu z nádrže
	Vysavač je převrácený a pracuje vodní ventil	Vysavač včas narovnejte
Ze stroje se začíná kouřit	Přehřátí, přetížení nebo poškození motoru	Vypněte a odešlete k opravě
Z výfukového otvoru nebo hlavy je vyfukována odpadní voda nebo pěna	Nejsou správně namontované filtry	Zkontrolujte namontování filtrů a řiďte se pokyny v části „Montáž“
	Je nutná výměna filtrů	Vyměňte filtry za nové
	V nádobě je příliš mnoho pěny	Použijte čisticí prostředek s nízkou pěnovostí. Vylijte odpadní vodu a pěnu z nádrže

10 ČIŠTĚNÍ A ÚDRŽBA



Pozor! Než začnete na zařízení provádět jakoukoliv práci, odpojte zástrčku od sítě.

10.1 Čištění

- Abyste předešli přehřátí motoru, udržujte větrací otvory stroje čisté.
- Pravidelně čistěte těleso stroje měkkou tkaninou, nejlépe po každém použití.
- Udržujte větrací otvory bez prachu a nečistot.
- Jestliže nečistota nepovoluje, použijte měkkou tkaninu navlhčenou ve vodě s přidavkem mýdla.



Nikdy nepoužívejte rozpouštědla, například benzín, alkohol, čpavková voda atd. Tato rozpouštědla mohou poškodit plastové díly.

Neponořujte těleso motoru do vody!

10.2 Čištění nádrže

- Po každém použití nádrž (15) vyprázdněte a vyčistěte.
- Po použití k vysávání kapalin nádobu opatrně vysušte.

10.3 Čištění filtru

- Uvolněte oba čepy na nádobě na prach / vodu a vyjměte motor.
- Vyjměte filtr otočením proti směru hodinových ručiček a vytáhněte jej nahoru.
- Vyklepejte filtr důkladně uvnitř popelnice. Bude-li třeba, filtr vyperte pod tekoucí vlažnou vodou s použitím neagresivního čistícího prostředku. Nikdy nepoužívejte horkou vodu. Po vyprání filtr vysušte na slunci před opakovaným použitím.
- Vraťte suchý filtr zpátky do zařízení. Ujistěte se, že je filtr řádně nainstalován.
- Znovu zamontujte motor do zařízení. Zajistěte čep na nádobě na prach / vodu.
- **Poznámka:** Doporučuje se vyprazdňovat nádobu již ve chvíli, kdy ještě není z poloviny naplněna. Nádoba na vodu / prach není určena ke skladování vody, proto laskavě zajistěte její vyprázdnění ihned po použití.



Nezapomeňte! Po mokřém vysávání se musí filtr před vysáváním nasucho nejprve vysušit.



VAROVÁNÍ: buďte opatrní při vyprazdňování nádoby – může být těžší, než se zdá.

11 TECHNICKÉ ÚDAJE

	POWX326
Síťové napětí	220–240 V
Kmitočet	50 Hz
Příkon	1600 W
Objem nádrže	20 l
Hmotnost	7,21 kg
Chladicí systém	Cirkulace vzduchu
Podtlak	20 kPa

12 SERVIS

- Poškozené vypínače je třeba nechat vyměnit naším servisem.
- Pokud poškozen napájecí kabel (nebo síťová zástrčka), je třeba jej vyměnit za originální náhradní kabel, který je k dispozici v našem servisu. Výměnu napájecího kabelu musí provést náš servis (viz poslední stránka), nebo kvalifikovaný specialista (kvalifikovaný elektrikář).

13 USKLADNĚNÍ

- Důkladně vyčistěte celý stroj i jeho příslušenství.
- Uložte jej mimo dosah dětí do stabilní a bezpečné polohy na chladném a suchém místě; vyhybejte se příliš vysokým i příliš nízkým teplotám.
- Chraňte jej před přímým slunečním svitem. Je-li to možné, uchovávejte jej v temnu.
- Neukládejte jej v plastových pytlích, ve kterých by se hromadila vlhkost.

14 ZÁRUKA

- V souladu s právními předpisy se na tento produkt vztahuje záruční doba 36 měsíců, platná od data jeho zakoupení prvním uživatelem.
- Tato záruka kryje veškeré materiálové nebo výrobní vady kromě: baterií, nabíječek, vadných dílů podléhajících běžnému opotřebení (např. ložiska, kartáčky, kabely a zástrčky nebo příslušenství, například vrtáky, vrtací bity, pilové kotouče atd.); poškození nebo vad vyplývajících ze špatného zacházení, nehod nebo provedených změn; přepravních nákladů.
- Na poškození nebo závady vyplývající z nevhodného používání se záruka také nevztahuje.
- Také odmítáme veškerou odpovědnost za jakékoliv poranění vyplývající z nevhodného použití stroje.
- Opravy může provádět pouze servisní středisko autorizované pro stroje Powerplus.
- Více informací můžete získat na čísle 00 32 3 292 92 90.
- Náklady na dopravu vždy nese zákazník, pokud není písemně dohodnuto jinak.
- Stejně tak nelze vznášet nárok na záruku v případě, že škoda na zařízení vznikla následkem nedbalé údržby nebo přetížení.
- Zcela vyloučeny ze záruky jsou škody vzniklé následkem zaplavení tekutinou, přílišného zaprášení, úmyslného poškození (ať jde o záměr či hrubou nedbalost), nevhodného použití (používání k účelům, ke kterým zařízení není vhodné), nekompetentního používání (např. nedodržování pokynů v návodu), nekvalifikovaného sestavení, zásahu bleskem a chybného síťového napětí. Tento seznam není vyčerpávající.
- Uznání záručního nároku nemůže nikdy vést k prodloužení záruční lhůty ani začátku nové záruční lhůty v případě, že bylo zařízení vyměněno.
- Zařízení nebo díly vyměněné v rámci záruky zůstávají vlastnictvím Varo NV.
- Vyhrazujeme si právo odmítnout jakýkoliv nárok v případech, kdy nelze ověřit nákup nebo kdy je zřejmé, že výrobek nebyl správně udržován (čištění větracích otvorů, pravidelné servisování uhlíkových kartáčků atd.).
- Uschovejte si doklad o zakoupení, protože se jím prokazuje datum nákupu.
- Zařízení se musí prodejci vrátit nerozmontované, v přijatelně čistém stavu, (v původním kuffíku s výliskem na uložení zařízení, pokud se tento požadavek vztahuje na tento případ) spolu s dokladem o zakoupení.

15 OCHRANA ŽIVOTNÍHO PROSTŘEDÍ



Pokud bude vaše zařízení po delší době používání třeba vyměnit za nové, nelikvidujte použité zařízení spolu s běžným domovním odpadem, ale proveďte to způsobem ekologicky bezpečným.

Elektrický odpad se nesmí likvidovat jako součást domovního odpadu. Pokud je to možné, provádějte recyklaci. Zeptejte se na místním úřadu nebo u prodejce, kde a jak recyklovat.

16 PROHLÁŠENÍ O SHODĚ**VARO**

VARO N.V. – Vic. Van Rompuy N.V. – Joseph Van Instraat 9 – BE2500 Lier – BELGIUM, tímto prohlašuje pouze, že

Výrobek: Čistič koberců za mokra/sucha
Značka: POWERplus
Model: POWX326

vyhovuje základním požadavkům a dalším příslušným ustanovením evropských směrnic/nařízení založených na aplikaci evropských harmonizovaných norem. Jakákoliv neschválená úprava přístroje vede ke ztrátě platnosti tohoto prohlášení.

Evropské směrnice/nařízení (včetně případných změn a doplňků až do data podpisu):

2011/65/EU
2014/35/EU
2014/30/EU

Evropské harmonizované normy (včetně jejich případných změn a doplňků):

EN60335-1: 2012
EN60335-2-2: 2010
EN IEC 55014-1: 2021
EN IEC 55014-2: 2021
EN IEC 61000-3-2: 2019
EN61000-3-3: 2013

Držitel technické dokumentace: Philippe Vankerkhove, VARO – Vic. Van Rompuy N.V.

Podepsaný jedná jménem výkonného ředitele společnosti,

Philippe Vankerkhove, MSc.EE.

Regulativní postupy – Manažer pro dohled na dodržování předpisů
11/03/2024, Lier – Belgie

1	ZAMÝŠĽANÉ POUŽITIE	3
2	OPIS (OBR. A)	3
3	OBSAH BALENIA	3
4	VYSVETLENIE SYMBOLOV	4
5	VŠEOBECNÉ BEZPEČNOSTNÉ VAROVANIA PRE ELEKTRICKÉ NÁRADIE	4
5.1	<i>Pracovná plocha</i>	4
5.2	<i>Elektrická bezpečnosť</i>	4
5.3	<i>Osobná bezpečnosť</i>	5
5.4	<i>Používanie elektrického náradia a starostlivosť oň</i>	5
5.5	<i>Servis</i>	5
6	DOPLNKOVÉ BEZPEČNOSTNÉ POKYNY	6
7	MONTÁŽ	6
7.1	<i>Montáž kolies (obr. 1)</i>	6
7.2	<i>Zostavenie nádrže na čistiaci prostriedok (obr. 2)</i>	6
7.3	<i>Montáž filtrov (obr. 3)</i>	6
7.4	<i>Montáž spotrebiča (obr. 6 – 7)</i>	6
8	PREVÁDZKA	7
8.1	<i>Zapnutie / vypnutie zariadenia</i>	7
8.2	<i>Čistenie kobercov a pohoviek (obr. 9)</i>	7
8.3	<i>Čistenie podláh</i>	7
8.4	<i>Funkcia fúkania (obr. 10)</i>	7
8.5	<i>Funkcia čistenia filtra (obr. 11)</i>	7
8.6	<i>Funkcia vypustenia (obr. 12)</i>	7
9	ODSTRAŇOVANIE PORÚCH	8
10	ČISTENIE A ÚDRŽBA	8
10.1	<i>Čistenie</i>	8
10.2	<i>Čistenie nádrže</i>	8
10.3	<i>Čistenie filtra</i>	9
11	TECHNICKÉ ÚDAJE	9

12	SERVISNÁ SLUŽBA	9
13	SKLADOVANIE	9
14	ZÁRUKA	10
15	ŽIVOTNÉ PROSTREDIE	10
16	VYHLÁSENIE O ZHODE	11

ČISTIČ KOBERCOV NA MOKRÉ A SUCHÉ VYSÁVANIE POWX326

1 ZAMÝŠĽANÉ POUŽITIE

Váš vysávač na mokré a suché vysávanie bol určený na vysávanie suchého odpadu a prachu, ako aj na vysávanie tekutín.

Je určený aj na čistenie kobercov, sedacích súprav a iných textilných povrchov.

Nie je určené na profesionálne použitie.



VAROVANIE! Z dôvodu vlastnej bezpečnosti si pred použitím tohto zariadenia prečítajte tento návod a všeobecné bezpečnostné pokyny. Ak vaše elektrické zariadenie budete dávať iným používateľom, odovzdajte ho prosím spolu s týmito pokynmi.

2 OPIS (OBR. A)

1. Flexibilná hadica
2. Vypúšťací uzáver
3. Tlačidlo na čistenie filtra
4. Koleso
5. Rukoväť + pištoľ s čistiacim prostriedkom
6. Vysúvacia trubica
7. Rúrka čistiaceho prostriedku
8. Nádrž na čistiaci prostriedok
9. Hlavný vypínač
10. Úložné miesto pre príslušenstvo
11. Záves
12. Jednotka motora
13. Pripojenie vákuovej hadice
14. Nádoba
15. Koleso
16. Keľa na mokré a suché podlahy
17. Špongiový filter
18. Nástroj na štrbiny
19. Dýza na rozprašovanie vody
20. Podlahová kefa s vodným striekaním
21. Pokročilý filter

3 OBSAH BALENIA

- Odstráňte všetok baliaci materiál.
- Odstráňte zvyšný baliaci materiál a baliace vložky (ak sú súčasťou balenia).
- Skontrolujte, či je obsah balenia úplný.
- Skontrolujte či prístroj, elektrická šnúra, zástrčka a príslušenstvo nebolo počas prepravy poškodené.
- Baliaci materiál si, pokiaľ je to možné, odložte počas celej záručnej doby. Potom ho zlikvidujte v miestnej zberni odpadov.



VAROVANIE: Baliaci materiál nie je na hranie! Deti sa nesmú hrať s plastovými vreckami! Nebezpečenstvo udusenía!

- | | |
|---|---------------------------------------|
| 1x čistič kobercov na mokré a suché vysávanie | 1x vrecko na prach |
| 1x flexibilná hadica | 1x dýza na rozprašovanie vody |
| 2x plastová trubica | 1x podlahová kefa s vodným striekaním |
| 1x keľa na mokré a suché podlahy | 1x návod |
| 1x nástroj na štrbiny | 1x 2 pevné + 2 výkyvné kolesá |
| 1x pokročilý filter | 1x súprava o-kružkov (5x) |
| 1x špongiový filter | 1x súprava montážnych skrutiek (5x) |



Ak zistíte, že chýbajú nejaké súčasti, alebo sú poškodené, kontaktujte prosím predajcu.

4 VYSVETLENIE SYMBOLOV

In V tomto návode a/alebo na stroji sa používajú nasledujúce symboly:

	Označuje riziko zranenia, alebo poškodenie nástroja.		Pozorne si prečítajte pokyny.
	Stroj II. triedy – dvojitá izolácia – Nepotrebuje uzemnenú zástrčku.		V súlade so základnými požiadavkami európskych smerníc.

5 VŠEOBECNÉ BEZPEČNOSTNÉ VAROVANIA PRE ELEKTRICKÉ NÁRADIE

- Starostlivo si prečítajte všetky bezpečnostné varovania a všetky pokyny. Nedodržovanie všetkých varovaní a pokynov môže spôsobiť úder elektrickým prúdom, požiar a/alebo závažný úraz. Odložte si všetky varovania a pokyny na prípad, ak ich budete v budúcnosti potrebovať. Termín „elektrické náradie“ v týchto varovaniach označuje vaše elektrické náradie s napájaním zo siete (s káblom) alebo elektrické náradie napájané akumulátorom (bez kábla).

5.1 Pracovná plocha

- Pracovnú plochu udržiavajte v čistote a dobre osvetlenú. Neporiadok a prítmie na pracovisku zvyšuje riziko úrazov.
- Elektrické náradie nepoužívajte vo výbušných prostrediach, obsahujúcich napríklad horľavé tekutiny, plyny alebo prach. Elektrické náradie spôsobuje iskrenie, ktoré môže zapáliť prach alebo výpary.
- Pri používaní elektrického náradia sa nesmú v blízkosti nachádzať deti a okoloidúci. Mohli by odpútať vašu pozornosť a náradie by ste nemali pod kontrolou.

5.2 Elektrická bezpečnosť



Vždy skontrolujte, či napätie napájacieho zdroja súhlasí s napätím na výkonnostnom štítku.

- Vidlice elektrického náradia musia zodpovedať sieťovej zásuvke. Vidlicu nikdy neupravujte žiadnym spôsobom. Nepoužívajte s uzemneným elektrickým náradím (pripojeným k uzemneniu) žiadne adaptéry vidlice. Používanie nepozmeňovaných vidlic zodpovedajúcich sieťovým zásuvkám znižuje riziko úrazu elektrickým prúdom.
- Nedotýkajte sa uzemnených povrchov a povrchov, spojených s uzemnením, ako sú potrubia, radiátory, sporáky alebo chladničky. Ak ste uzemnený alebo spojený s uzemnením, hrozí vám zvýšené riziko úrazu elektrickým prúdom.
- Elektrické náradie nesmie byť vystavené dažďu ani vlhkým podmienkam. Prienik vody do elektrického náradia zvyšuje riziko úrazu elektrickým prúdom.
- Kábel sa nesmie nadmerne zaťažovať. Kábel nikdy nepoužívajte na prenášanie, ťahanie alebo vyťahovanie vidlice elektrického náradia. Kábel nesmie byť vystavený pôsobeniu tepla, oleja, ostrých hrán alebo pohyblivých dielov. Poškodené alebo zapletené káble zvyšujú riziko úrazu elektrickým prúdom.
- Pri používaní elektrického náradia vo vonkajšom prostredí používajte predlžovací kábel vhodný na vonkajšie použitie. Používanie šnúry vhodnej na vonkajšie použitie znižuje riziko úrazu elektrickým prúdom.
- Ak je používanie elektrického náradia vo vlhkých priestoroch nevyhnutné, používajte napájací zdroj chránený nadprúdovým ističom (RCD). Používanie RCD znižuje riziko úrazu elektrickým prúdom.

5.3 Osobná bezpečnosť

- Pri používaní elektrického náradia buďte vždy ostražitý, sledujte čo robíte a riadte sa zdravým úsudkom. Elektrické náradie nepoužívajte, ak ste unavený, alebo ak ste pod vplyvom liekov, alkoholu alebo drog. Okamih nepozornosti pri používaní elektrického náradia môže spôsobiť závažný osobný úraz.
- Používajte bezpečnostné pomôcky. Vždy noste chránič očí. Používaním bezpečnostných pomôcok, ako je protiprachová maska, nekĺzavá bezpečnostná obuv, tvrdá prilba alebo chrániče uší za každých podmienok sa znižuje riziko osobných úrazov.
- Zabráňte náhodnému uvedeniu do činnosti. Pred pripojením do siete sa uistite, že vypínač je vo vypnutej polohe. Prenášanie elektrického náradia s prstom na vypínači alebo pripojovanie elektrického náradia so zapnutým vypínačom zvyšuje riziko úrazov.
- Pred zapnutím elektrického náradia odstráňte akékoľvek nastavovacie kľúče a iné nástroje. Kľúč a nástroje, ktoré zostanú pripravené k rotujúcemu dielu elektrického náradia môžu spôsobiť úraz.
- Nenakláňajte sa príliš. Vždy musíte mať spoľahlivú oporu a rovnováhu. Zlepšuje sa tým ovládateľnosť elektrického náradia v neočakávaných situáciách.
- Buďte vhodne oblečený. Nenoste voľné odevy ani šperky. Nepribližujte sa vlasmi, odevmi ani rukavicami k pohyblivým dielom. Voľné odevy, šperky alebo dlhé vlasy môžu zachytiť pohyblivé diely.
- Ak sa používajú aj pomôcky na pripojenie odsávačov a zberačov prachu, uistite sa, že sú riadne pripojené a správne sa používajú. Používaním týchto pomôcok možno znížiť nebezpečenstvo spôsobované prachom.

5.4 Používanie elektrického náradia a starostlivosť oň

- Pri použití elektrického náradia nevynakladajte nadmernú silu. Používajte správne elektrické náradie pre vaše použitie. Správne elektrické náradie zvládne prácu lepšie a bezpečnejšie, s rýchlosťou, na ktorú bolo navrhnuté.
- Nepoužívajte elektrické náradie ak sa vypínačom nezapína alebo nevypína. Elektrické náradie, ktoré sa nedá ovládať vypínačom, je nebezpečné a musí sa opraviť.
- Pred akýmkoľvek nastavením, výmenou doplnkov alebo odložením elektrického náradia odpojte vidlicu od napájacieho napätia. Takéto preventívne bezpečnostné opatrenia znižujú riziko náhodného uvedenia elektrického náradia do činnosti.
- Nepoužívané elektrické náradie uchovávajte mimo dosahu detí a nedovoľte, aby osoby neoboznámene s elektrickým náradím alebo s týmito pokynmi, používali toto elektrické náradie. Elektrické náradie je nebezpečné v rukách nepoučených používateľov.
- Elektrické náradie riadne udržiavajte. Skontrolujte, či pohyblivé diely nie sú vyosené alebo či sa nezadierajú, či nie sú poškodené diely a či nemajú žiadne iné nedostatky, ktoré môžu ovplyvniť funkčnosť elektrického náradia. V prípade poškodenia sa elektrické náradie musí pred opätovným použitím opraviť. Veľa úrazov spôsobujú nedostatočne udržiavané elektrické náradie.
- Náradie sa musí udržiavať v naostrenom a čistom stave. Riadne udržiavané rezné nástroje s ostrými reznými hranami majú menšiu náchylnosť k zadieraniu a ľahšie sa ovládajú.
- Elektrické náradie, doplnky a nástrojové koncovky a pod. používajte v súlade s týmito pokynmi a spôsobom, zamýšľaným pre daný druh elektrického náradia, berúc na zreteľ pracovné podmienky a na prácu, ktorá sa má vykonávať. Používanie elektrického náradia na iné operácie ako tie, pre ktoré je určené, môže spôsobiť nebezpečnú situáciu.

5.5 Servis

- Servis elektrického náradia zverte kvalifikovanému opravárovi. Môžu sa používať iba rovnaké náhradné diely. Zaručíte tak, že bude zachovaná bezpečnosť elektrického náradia.

6 DOPLNKOVÉ BEZPEČNOSTNÉ POKYNY

- Zariadenie neprepínajte bez správne vloženého filtra a motora.
- Počas používania vždy vytiahnite elektrickú šnúru do aspoň dvoch tretín dĺžky, aby ste sa o ňu nepotkli.
- Zariadenie neprevádzkujte na horúcich povrchoch alebo pri vysokých teplotách.
- Zariadenie nepoužívajte, ak je príslušenstvo upchaté. Zariadenie a príslušenstvo udržiavajte bez prachu, chuchvalcov, vlasov atď. a zachovajte tak voľný tok vzduchu.
- Zariadenie nenechávajte bežať bez dozoru, vypnite ho.
- Toto zariadenie nemožno používať na vysávanie pilín, dreva.

UPOZORNENIE

Zariadenie by sa nemalo používať na vysávanie nasledujúcich materiálov:

- Nebezpečné látky/prach, ktoré poškodzujú zdravie.
- Špicaté, ostré alebo veľmi veľké predmety. Odstráňte ich z vysávanej oblasti.
- Horľavé alebo výbušné kvapaliny (napr. benzín). Zariadenie v blízkosti takýchto materiálov nepoužívajte.
- Tonery do tlačiarň alebo kopírok. Sú vodivé a mohli by poškodiť zariadenie.
- Horiace alebo dymiace predmety, napr. cigarety, zápalky alebo horúci popol.
- Neprevracajte stroj pri opravě v prípade, že voda vnikne do motora a spôsobí poškodenie.
- Nepoužívajte stroj ako čerpadlo.
- Nevysávajte látky, ktoré sa ľahko prichytia na filter, ako je vápno, sadra a grafitový prášok. Tieto látky by mohli zablokovať vetranie a poškodiť motor.

7 MONTÁŽ

7.1 Montáž kolies (obr. 1)

- Zatlačte dve predné kolesá do základnej polohy.
- Zatlačte dve zadné kolesá do základnej polohy a priskrutkujte ich.

7.2 Zostavenie nádrže na čistiaci prostriedok (obr. 2)

- Nádrž na čistiaci prostriedok nasadte na základňu tak, aby výstupky zapadli do štrbín.
- Zatlačte nádrž na čistiaci prostriedok na nádobu a pripnite ju sponou.
- Naplňte nádrž na čistiaci prostriedok čistiacim prostriedkom, maximálny objem je 3 litre.
- Hustý čistiaci prostriedok je potrebné zriediť, inak by mohlo dôjsť k upchatiu rúrky.
- Ak chcete nádrž na čistiaci prostriedok vybrať, potiahnite ľavú aj pravú hornú časť nádrže na čistiaci prostriedok smerom dozadu, kým sa neuvoľní, a zdvihnutím nahor nádrž vyberte.

7.3 Montáž filtrov (obr. 3)


- Pokročilý filter je vhodný na zber drobného/suchého odpadu a prachu. V prípade, že je potrebné filter vymeniť, zdvihnite ho otočením filtračného prvku proti smeru hodinových ručičiek.
- Nasadte podľa obrázku.
- Vložte jednotku vodného ventilu do hlavnej jednotky a otočte ju v smere hodinových ručičiek, aby sa zaistila (obr. 4).
- Pred čistením suchého prachu zaistite vrečko na prach na sací otvor na nádrži (obr. 5).
- Znova namontujte kryt motora.

7.4 Montáž spotrebiča (obr. 6 – 7)

- Spojte hubicu, 2 ks trubic a rôzne druhy kief dohromady podľa obrázku.
- K striekacej pištoľi na čistiaci prostriedok je možné pripojiť rôzne kefy.
- Pred použitím rozprašovača čistiaceho prostriedku nasadte všetky tesniace zámky do správnej polohy a otočte ich v smere hodinových ručičiek tak, aby ste ich zaistili.

8 PREVÁDZKA

8.1 Zapnutie / vypnutie zariadenia

- V polohe „I“ funguje jednotka ako bežný vysávač na mokré a suché vysávanie.
- V polohe „O“ je jednotka vypnutá.
- V polohe „“ sa zapne čerpadlo čistiaceho prostriedku a striekacia pištoľ.

8.2 Čistenie kobercov a pohoviek (obr. 9)



Vyberte si zodpovedajúcu kefu na čistenie.

Uistite sa, že v nádrži je dostatok čistiaceho prostriedku na udržanie najlepšieho výkonu.



Prachové vrečko je nutné odstrániť!

- Stlačte tlačidlo striekacej pištole čistiaceho prostriedku, čistiaci prostriedok začne striekať z rozprašovacej dýzy kefy na koberce alebo kefy na pohovku (pri prvom použití počkajte niekoľko sekúnd, aby čerpadlo mohlo čistiaci prostriedok nasať).
- Kefou pohybujte po povrchu koberca alebo pohovky rovnomerne a pomaly, aby sa čistiaci prostriedok rozprášil rovnomerne.

8.3 Čistenie podláh

- Na čistenie podlahy, prachu, odpadkov, rozliatych látok atď.

8.4 Funkcia fúkania (obr. 10)

- Vložte koniec plastovej hadice do fúkára a otočte hadicu v smere hodinových ručičiek, aby ste ju zaistili.
- Zapnutím vysávača spustíte fúkár.

8.5 Funkcia čistenia filtra (obr. 11)

- Pri čistení hustého prachu v záhrade, dielni, prípadne novo zariadenej miestnosti sa filtre ľahko upchajú. V takom prípade niekoľkokrát stlačte tlačidlo na čistenie filtra na zadnej strane hlavy jednotky a sací výkon sa na chvíľu obnoví.
- Keď pritom zablokujete sací port, bude čistenie efektívnejšie.

8.6 Funkcia vypustenia (obr. 12)

- Keď nádoba dosiahne maximálnu kapacitu, odstráňte vypúšťací uzáver nádrže a vypustite vodu.

9 ODSTRAŇOVANIE PORÚCH

Pri používaní riešení v časti Odstraňovanie problémov odpojte najprv zariadenie od siete a nechajte ho úplne vychladnúť.

PROBLÉM	DÔVOD	RIEŠENIE
Z hadice/trubice/rúrky uniká prach/kvapalina/čistiaci prostriedok	Príslušenstvo nie je správne nainštalované	Postupujte podľa pokynov v časti „Montáž spotrebiča“ a skontrolujte tesnosť spojov príslušenstva
	Gumený tesniaci krúžok rúrky na čistiaci prostriedok sa zlomil alebo spadol	Kontaktujte svojho predajcu kvôli oprave alebo dotiahnite tesniaci krúžok
Slabé sanie	Filtre/trubice/hadica/sací otvor sú zablokované	Vyčistite filtre a príslušenstvo alebo použite funkciu čistenia filtra
	Nádrž nie je dobre uzavretá	Resetujte hlavnú jednotku a pripevnite ju na nádrž
Abnormálny hluk pri práci	Odpadová voda v nádrži je preplnená a aktivoval sa vodný ventil	Vypusťte odpadovú vodu z nádrže
	Vysávač je otočený a vodný ventil sa aktivoval	Na chvíľu vysávač narovnajete
Z jednotky uniká dym	Prehriaty, preťažený alebo poškodený motor	Vypnite zariadenie a odošlite ho do opravy
Z fukára alebo hlavice vyteká odpadová voda alebo pena	Filtre nie sú správne nainštalované	Skontrolujte inštaláciu filtrov a postupujte podľa pokynov v časti „Montáž spotrebiča“
	Filtre je potrebné vymeniť	Vymeňte filtre za nové
	Príliš veľa peny v nádrži	Používajte nízkopenivý čistiaci prostriedok. Vylejte odpadovú vodu a penu z nádrže

10 ČISTENIE A ÚDRŽBA



Varovanie! Pred vykonávaním akýchkoľvek prác na zariadení, odpojte elektrickú zástrčku.

10.1 Čistenie

- Ventilačné otvory stroja udržiavajte čisté, aby ste zabránili prehriatiu motora.
- Plášť stroja čistite pravidelne mäkkou handričkou, najlepšie po každom použití.
- Ventilačné otvory udržiavajte v čistom stave bez prachu a nečistôt.
- Ak nečistoty neschádzajú, použite mäkkú handričku namočenú vo vode so saponátom.



Nepoužívajte rozpúšťadlá, napr. benzín, alkohol, čpavok atď. Tieto rozpúšťadlá môžu poškodiť plastové diely.



Kryt motora neponárajte do vody!

10.2 Čistenie nádrže

- Nádrž vyprázdňte a vyčistite po každom použití.
- Ak ste stroj používali na vysávanie kvapalín, nádrž dôkladne vysušte.

10.3 Čistenie filtra

- Odopnite dva závesy na nádrži na prach/vodu a vyberte jednotku motora.
- Vyberte filter otočením proti smeru hodinových ručičiek a vytiahnite ho nahor.
- Filter vyprášte do odpadového koša, aby sa vyčistil. Filter umyte pod vlažnou tečúcou vodou. V prípade potreby vyčistite filter pomocou jemného čistiaceho prostriedku. Nepoužívajte vriacu vodu. Po umytí nechajte filter najprv vysušiť na slnku a až potom ho môžete opäť použiť.
- Suchý filter vložte späť do zariadenia. Zabezpečte, aby bol filter správne nainštalovaný.
- Do zariadenia znovu vmontujte jednotku motora. Zamknite záves na nádrži na prach/vodu.
- **Poznámka:** Nádrž je dobré vyprázdniť, keď je naplnená do menej ako polovice. Nádrž na vodu/prach nie je určená na skladovanie vody. Zabezpečte preto, aby bola po použití hneď vyprázdnená.



Zapamätajte si! Po vysávaní kvapaliny sa musí filter pred vysávaním na sucho vysušiť.



VAROVANIE: Pri vyprázdňovaní nádrže dávajte pozor - môže byť ťažšia ako predpokladáte.

11 TECHNICKÉ ÚDAJE

	POWX326
Sieťové napätie	220 – 240 V
Frekvencia	50 Hz
Príkon	1600 W
Kapacita nádrže	20 l
Hmotnosť	7,21 kg
Chladiaci systém	Ľadová voda
Podtlak	20 kPa

12 SERVISNÁ SLUŽBA

- Poškodené vypínače musí vymeniť náš odbor popredajných služieb.
- Ak je pripojovací kábel (alebo sieťová vidlica) poškodený, musí byť vymenený za rovnaký pripojovací kábel, ktorý dodáva náš odbor popredajných služieb. Pripojovací kábel musí vymeniť iba naša servisná služba (pozri na poslednej strane) alebo kvalifikovaná osoba (kvalifikovaný elektrikár).

13 SKLADOVANIE

- Priebežne čistíme celé zariadenie a jeho príslušenstvo.
- Skladujte ho mimo dosahu detí, v stabilnej a bezpečnej polohe, na suchom a chladnom mieste, vyhnite sa privysokým a prí nízkym teplotám.
- Nevystavujte priamemu slnečnému žiareniu. Ak je možné, uschovajte na tmavom mieste.
- Neudržiavajte v plastických taškách aby ste predišli nazhromaždenej vlhkosti.

14 ZÁRUKA

- Záručná lehota poskytovaná na tento výrobok v súlade s platnými zákonmi je 24 mesiacov a začína plynúť dňom zakúpenia prvým používateľom.
- Táto záruka zahŕňa všetky chyby materiálu a výrobné chyby, okrem: batérií, nabíjačiek, chybných súčastí, ktoré podliehajú bežnému opotrebovaniu ako napr. ložiská, kefy, káble a zástrčky alebo príslušenstvo ako vrtáky, vrtné korunky, pílové listy atď.; nezahŕňa poškodenia alebo chyby spôsobené zlým zaobchádzaním, nehodami alebo pozmeňovaním, ani náklady na prepravu.
- Poškodenie a/alebo chyby, ktoré sú dôsledkom nesprávneho používania, tiež nespádajú pod ustanovenia záruky.
- Nenesieme ani žiadnu zodpovednosť za zranenie osôb, ktoré je dôsledkom nesprávneho použitia zariadenia.
- Opravy smie vykonávať iba autorizované servisné stredisko pre nástroje Powerplus.
- Viac informácií získate na tel. čísle 00 32 3 292 92 90.
- Prípadné náklady na prepravu vždy nesie zákazník, ak nebolo písomnou formou dohodnuté inak.
- Záruku si zároveň nemožno uplatňovať, ak bolo zariadenie poškodené v dôsledku nedbanlivej údržby alebo preťaženia.
- Zo záruky sú definitívne vylúčené prípady, kedy poškodenie vzniklo dôsledkom vniknutia kvapaliny, nadmerného preniknutia prachu, úmyselného poškodenia (úmyselne alebo závažnou nedbanlivosťou), nevhodného použitia (použitie zariadenia na účely, na ktoré nie je vhodné), nekompetentného použitia (napr. nerešpektovaním pokynov v návode), neodbornej montáže, zásahu bleskom, chybného sieťového napätia. Neboli uvedené všetky možnosti.
- Prijatie reklamácie v rámci záruky nemá vplyv na predĺženie záručnej lehoty, ani na začatie novej záručnej lehoty v prípade výmeny zariadenia.
- Staré zariadenia alebo súčasti, ktoré sú vymieňané v rámci záruky, sa preto stávajú majetkom spol. Varo NV.
- Vyhradujeme si právo zamietnuť akúkoľvek reklamáciu, ak nie je možné overiť dátum zakúpenia alebo ak je jasné, že výrobok nebol riadne udržiavaný. (čisté vetracie otvory, pravidelná údržba uhlíkových kefiek,...)
- Potvrdenku o nákupe si musíte uschovať ako doklad o dátume zakúpenia.
- Nástroje musíte vrátiť v nerozobranom stave svojmu predajcovi v prijateľne čistom stave, v originálnom plastovom kufríku liatom pod tlakom, ak v ňom bolo vaše náradie dodané, spolu s priloženým dokladom o kúpe.

15 ŽIVOTNÉ PROSTREDIE

Ak musíte po dlhodobom používaní zariadenie vymeniť, nelikvidujte ho spolu s domovým odpadom, ale ekologicky správnym spôsobom.

Odpad, ktorý vzniká pri likvidácii elektrických strojov, sa nesmie likvidovať s bežným domovým odpadom. Ak existuje zariadenie na recykláciu, odovzdajte ho na recykláciu. Informácie o recyklácii vám poskytnú miestne úrady alebo predajca.

16 VYHLÁSENIE O ZHODE**VARO**

VARO N.V. – Vic. Van Rompuy N.V. – Joseph Van Instraat 9 – BE2500 Lier – BELGICKO
výlučne vyhlasuje, že,

Výrobok:	Čistič kobercov na mokré a suché vysávanie
Obchodná známka:	POWERplus
Model:	POWX326

je v súlade so základnými požiadavkami a inými relevantnými ustanoveniami príslušných európskych smerníc/nariadení, na základe uplatnenia európskych harmonizovaných noriem. V prípade akýchkoľvek neoprávnených úprav tohto zariadenia stráca toto vyhlásenie svoju platnosť.

Európske smernice/nariadenia (vrátane ich prípadných novelizácií až do dátumu podpisu):

2011/65/EÚ
2014/35/EÚ
2014/30/EÚ

Európske harmonizované normy (vrátane ich prípadných novelizácií do dátumu podpisu):

EN60335-1: 2012
EN60335-2-2: 2010
EN IEC 55014-1 : 2021
EN IEC 55014-2 : 2021
EN IEC 61000-3-2: 2019
EN61000-3-3: 2013

Uchovávateľ technickej dokumentácie: Philippe Vankerkhove, VARO – Vic. Van Rompuy N.V.

Nižšie podpísaný koná v mene generálneho riaditeľa spoločnosti,

Philippe Vankerkhove, MSc.EE.
Regulačné záležitosti – manažér dodržiavania predpisov
11/03/2024, Lier – Belgicko



varo

WWW.VARO.COM

DESIGNED AND MARKETED BY VARO

©copyright by varo

VARO - VIC. VAN ROMPUY nv
JOSEPH VAN INSTRAAAT 9 - 2500 LIER - BELGIUM