

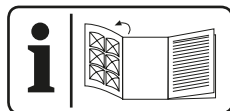
# POWERPLUS



**DUAL  
POWER**  
choose your battery



NOT INCLUDED  
NIET INBEGRIEPEN  
NON INCLUS  
NICHT ENTHALTEN  
NO INCLUIDO  
NON INCLUSO



**POWDPG75411**

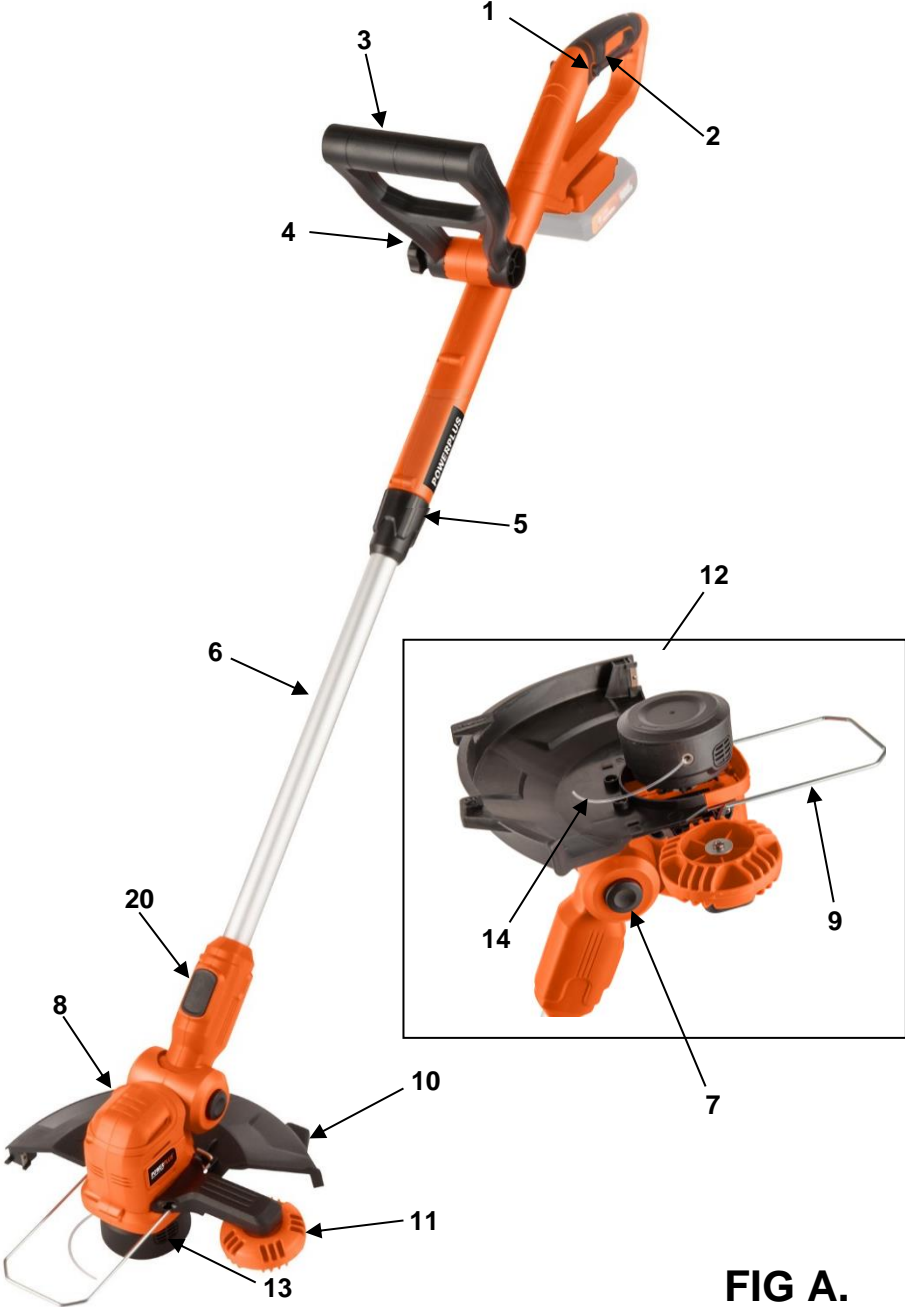
**GRASS TRIMMER - GRASTRIMMER  
COUPE-BORDURE - RASENTRIMMER  
CORTABORDES - TAGLIAERBA**

CS ČESKY  
SK SLOVENČINA

PŘEKLAD ORIGINALNÍHO NÁVODU K POUŽITÍ  
PREKLAD NÁVODU NA POUŽÍVANIE Z ORIGINALU

**POWERPLUS**

**POWDPG75411**



**FIG A.**



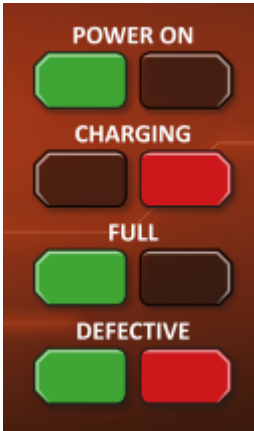


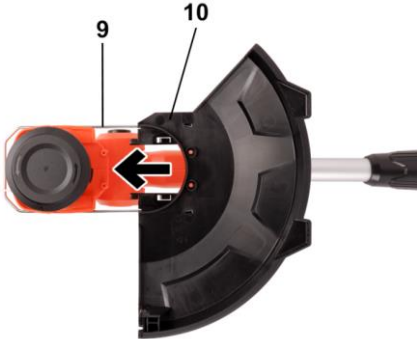
Fig. 1a



Fig. 1b



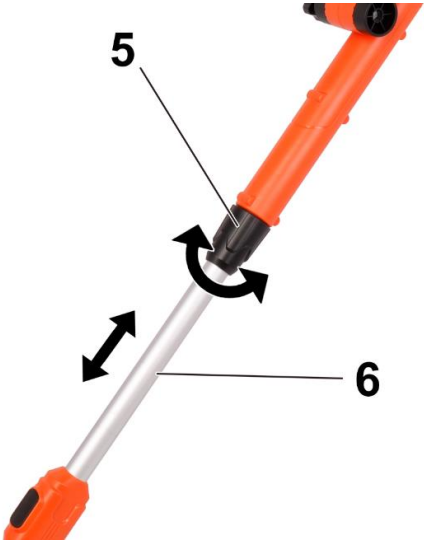
**Fig. 1**



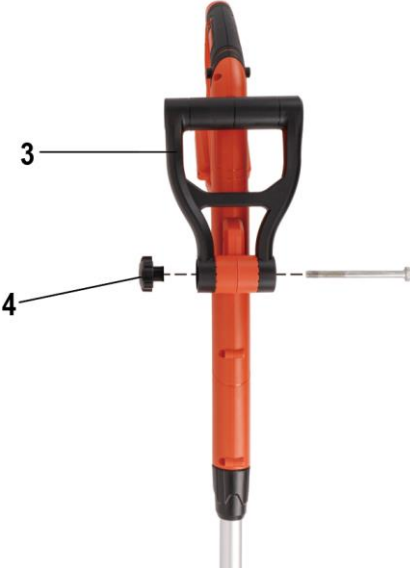
**Fig. 2**



**Fig. 3**



**Fig. 4**



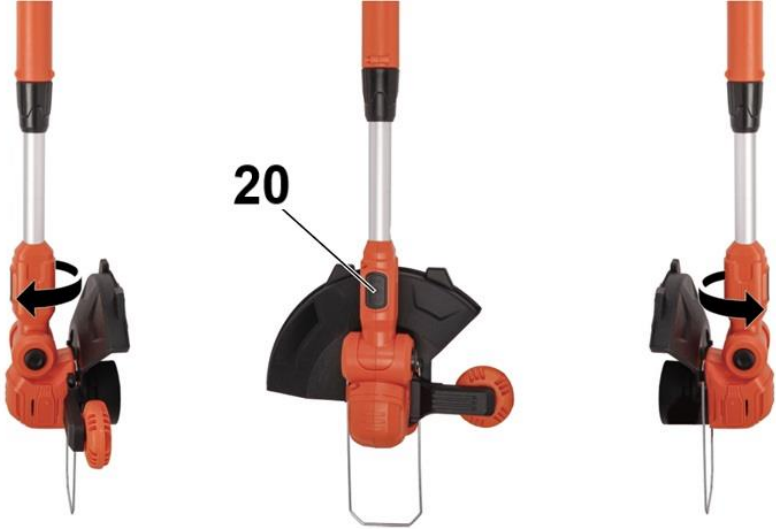
**Fig. 5**



**Fig. 6**

**POWERPLUS**

**POWDPG75411**



**Fig. 7**



**Fig. 8**





**Fig 9**

1	ZAMÝŠLENÉ POUŽITÍ .....	3
2	POPIS (OBR. A) .....	3
3	OBSAH BALENÍ.....	3
4	SYMBOLY .....	4
5	OBEČNÁ BEZPEČNOSTNÍ UPOZORNĚNÍ PRO ELEKTRICKÉ STROJE.....	4
5.1	<i>Pracovní oblast</i> .....	4
5.2	<i>Elektrická bezpečnost</i> .....	4
5.3	<i>Osobní bezpečnost</i> .....	5
5.4	<i>Používání elektrických strojů a péče o ně</i> .....	5
5.5	<i>Servis</i> .....	6
6	DODATEČNÉ BEZPEČNOSTNÍ PŘEDPISY PRO TRAVNÍ VYŽÍNAČE .....	6
7	DOPLŇKOVÉ BEZPEČNOSTNÍ POKYNY PRO AKUMULÁTORY A NABÍJEČKY.....	6
7.1	<i>Akumulátory</i> .....	6
7.2	<i>Nabíječky</i> .....	7
8	NABÍJENÍ A VKLÁDÁNÍ NEBO VYJÍMÁNÍ AKUMULÁTORU.....	7
8.1	<i>Nabíjení akumulátoru</i> .....	7
8.1.1	<i>Ukazatel nabíjení (obr. 1a)</i> .....	7
8.2	<i>Kontrolky pro signalizaci nabití baterie (obr. 1b)</i> .....	8
9	MONTÁŽ.....	8
9.1	<i>Montáž ocelového drátu na ochranu květin (obr. 1)</i> .....	8
9.2	<i>Montáž krytu (obr. 2)</i> .....	8
9.3	<i>Montáž vodícího kolečka (obr. 3)</i> .....	8
9.4	<i>Seřizování výšky (obr. 4)</i> .....	9
9.5	<i>Nastavování pomocné rukojeti (obr. 5)</i> .....	9
9.6	<i>Seřizování úhlu sekání (obr. 6–7)</i> .....	9
10	PROVOZ .....	9
10.1	<i>Zapínání a vypínání</i> .....	10
10.2	<i>Výměna cívky a struny (obr. 8)</i> .....	10
10.3	<i>Ruční prodloužení struny (obr. 9)</i> .....	10

# POWERPLUS

POWDPG75411

CS

11	ČIŠTĚNÍ A ÚDRŽBA .....	10
12	USKLADNĚNÍ .....	10
13	TECHNICKÉ ÚDAJE .....	10
14	ZÁRUKA .....	11
15	OCHRANA ŽIVOTNÍHO PROSTŘEDÍ .....	11
16	PROHLÁŠENÍ O SHODĚ .....	12

# POWERPLUS POWDPG75411

## VYŽÍNAČ TRÁVY 20 V 260 MM

### POWDPG75411

CS

## 1 ZAMÝŠLENÉ POUŽITÍ

Váš vyžínač trávy je určen k sekání a úpravám okrajů trávníků a k sekání trávy na špatně přístupných místech. Stroj není určen ke komerčnímu využití.

Nehodí se k profesionálnímu použití.



**UPOZORNĚNÍ!** Než začnete zařízení používat, přečtěte si v zájmu své vlastní bezpečnosti tuto příručku a obecné bezpečnostní instrukce. Elektrický stroj by se měl předávat dalším osobám jen s těmito pokyny.

## 2 POPIS (OBR. A)

1. Tlačítko odjištění
2. Vypínač
3. Pomocná rukojeť
4. Knoflík nastavení pomocné rukojeti
5. Knoflík zajištění prodloužení
6. Prodlužovací trubka
7. Tlačítko úhlu hlavy
8. Hlava vyžínače
9. Ocelový drát na ochranu květin
10. Ochranný kryt
11. Vodicí kolečko
12. Nůž (uvnitř)
13. Kryt hlavy
14. Žací struna
15. Akumulátor (není součástí dodávky)
16. Tlačítko uvolnění akumulátoru
17. Nabíječka (není součástí dodávky)
18. Indikátor kapacity akumulátoru
19. Tlačítko indikace kapacity akumulátoru
20. Tlačítko úhlu natočení hlavy

## 3 OBSAH BALENÍ

- Odstraňte veškerý obalový materiál.
- Odstraňte zbývající obaly a přepravní přípravky (jsou-li přítomny).
- Zkontrolujte úplnost obsahu.
- Zkontrolujte, zda na zařízení, síťové přívodní šňůře, zástrčce a veškerém příslušenství nevznikly během přepravy škody.
- Uložte si obalový materiál na co nejdelší dobu, nejlépe až do konce záruční doby. Potom ho zlikvidujte vyhozením do místního systému odvozu odpadů.



**VAROVÁNÍ: Obalové materiály nejsou vhodné na hraní! Děti si nesmějí hrát s plastovými sáčky! Nebezpečí udušení!**

- |                     |                    |
|---------------------|--------------------|
| 1 vyžínač trávy     | 1 návod            |
| 1 bezpečnostní kryt | 1 ochrana květin   |
| 1 vodicí kolečko    | 1 cívka (nasazená) |
| 1 pomocná rukojeť   | 4 šrouby           |



**Jestliže nějaké díly chybí nebo jsou poškozené, obraťte se na svého obchodníka.**

## 4 SYMBOLY

V tomto návodu nebo na stroji se používají následující symboly:

	Znamená riziko zranění osob nebo poškození stroje.		Doporučeno nošení ochranné obuvi.
	Před použitím si přečtěte návod.		Noste ochranné rukavice.
 	Noste chránič sluchu. Noste ochranné brýle.		Při použití zachovávejte vzdálenost minimálně 15 m mezi strojem a dalšími osobami.
	Nikdy stroj neprovozujte za deště nebo za vlhka či mokra. Za vlhka roste nebezpečí zasažení elektrickým proudem.		V prašném prostředí používejte ochrannou masku.
	Stroj třídy II – Dvojitá izolace – Není třeba uzemněná zástrčka (pouze pro nabíječku).		V souladu se základními požadavky Evropských směrnic.
	Nevystavujte nabíječku a akumulátor vodě.		Akumulátor nebo nabíječku nespalujte.
	Okolní teplota max 40 °C (pouze pro akumulátor).		Nabíječku s akumulátorem používejte pouze ve vnitřních prostorách.

## 5 OBECNÁ BEZPEČNOSTNÍ UPOZORNĚNÍ PRO ELEKTRICKÉ STROJE

Přečtěte si všechna bezpečnostní upozornění a všechny pokyny. Nedodržení upozornění a pokynů může vést k zásahu elektrickým proudem, požáru nebo vážnému úrazu. Ušchovejte si upozornění a pokyny, abyste do nich mohli později nahlédnout. Termín „elektrický stroj“ v upozorněních znamená elektrický stroj připojený (kabelem) k síti nebo elektrický stroj provozovaný (bez kabelu) na baterii.

### 5.1 Pracovní oblast

- Udržujte pracoviště čisté a dobře osvětlené. Tmavá a nepřehledná pracoviště zvyšují riziko nehody.
- Neprovozujte elektrické stroje ve výbušném prostředí, například v přítomnosti hořlavých kapalin, plynů nebo prachu. Elektrické stroje produkují jiskry, které mohou prach nebo výpary zapálit.
- Při práci s elektrickým strojem se držte mimo dosah dětí a okolostojících osob. Mohou odvést vaši pozornost a ztratíte kontrolu nad strojem.

### 5.2 Elektrická bezpečnost

- Vždy kontrolujte, zda napájení odpovídá napětí uvedenému na typovém štítku
- Zástrčky elektrického stroje musejí odpovídat zásuvkám. Zástrčku nikdy nijak neupravujte. S uzemněnými elektrickými stroji nepoužívejte redukce. Riziko zasažení elektrickým proudem je menší u neupravovaných zástrček a kompatibilních zásuvek.

- Vyhybte se tělesnému kontaktu s uzemněnými povrchy, například na trubkách, radiátorech, sporácích a ledničkách. Nebezpečí zasažení elektrickým proudem je větší, jestliže je vaše tělo uzemněné.
- Nevystavujte elektrické stroje dešti nebo vlhkosti. Voda, která se dostane do elektrického stroje, zvyšuje riziko zasažení elektrickým proudem.
- S přípojovacím kabelem zacházejte opatrně. Nikdy za něj stroj nenoste a netahejte za něj při vytahování zástrčky ze zásuvky. Kabel chraňte před teplem, olejem, ostrými hranami a pohybujícími se díly. Poškozené nebo zapletené kabely zvyšují riziko zasažení elektrickým proudem.
- Pokud s elektrickým strojem pracujete venku, používejte prodlužovací kabel vhodný k vnějšímu použití. Použití kabelu vhodného k vnějšímu použití zmenšuje riziko zasažení elektrickým proudem.
- Je-li práce s elektrickým strojem na vlhkém místě nevyhnutelná, použijte proudový chránič (RCD). Použití proudového chrániče zmenšuje riziko zasažení elektrickým proudem.

### 5.3 Osobní bezpečnost

- Při práci s elektrickým strojem buďte pozorní, sledujte, co děláte, a řiďte se zdravým rozumem. Nepracujte s elektrickým strojem, když jste unavení nebo pod vlivem drog, alkoholu nebo léků. Chvilková nepozornost při zacházení s elektrickým strojem může vést k vážnému zranění.
- Používejte ochranné pomůcky. Vždy si chraňte zrak. Kdykoliv to okolnosti vyžadují, použijte osobní ochranné bezpečnostní pomůcky, například respirátor, protiskluzovou bezpečnostní obuv, ochrannou přilbu nebo ochranu sluchu, omezíte tak možnost zranění.
- Vyhybte se nahodilému spuštění. Před připojením stroje k síti se ubezpečte, že je vypínač v poloze vypnuto. Nošení strojů s prstem na vypínači a připojování strojů k síti s vypínačem v poloze zapnuto zvyšuje riziko nehody.
- Před spuštěním stroje odstraňte veškeré stavěcí klíny a klíče. Klín nebo klíč ponechaný v otáčivé části elektrického stroje může způsobit zranění.
- Nesnažte se dosáhnout příliš daleko. Vždy si udržujte pevný postoj a rovnováhu. Tak máte stroj pod lepší kontrolou v neočekávaných situacích.
- Vhodně se oblekejte. Nenoste volné oblečení ani bižuterii. Udržujte své vlasy, oblečení a rukavice mimo dosah pohybujících se dílů. Volné oblečení, bižuterie nebo dlouhé vlasy se mohou zachytit v pohybujících se dílech.
- Jsou-li k dispozici mechanismy umožňující odvádění a sběr prachu, zabezpečte jejich připojení a řádné používání. Použití těchto mechanismů snižuje rizika vyvolávaná působením prachu.

### 5.4 Používání elektrických strojů a péče o ně

- Při práci s elektrickým strojem nepoužívejte sílu. Používejte k dosažení cíle správný nástroj. Správný elektrický stroj vykoná svůj úkol lépe a bezpečněji rychleji, na kterou byl zkonstruován.
- Nepoužívejte elektrický stroj, jestliže ho nelze vypínačem zapnout i vypnout. Každý elektrický stroj, který nelze ovládat vypínačem, je nebezpečný a je třeba ho opravit.
- Před prováděním jakýchkoli změn, výměnou příslušenství nebo uskladňováním elektrických strojů odpojte zástrčku od zdroje energie. Tato preventivní bezpečnostní opatření snižují riziko náhodného zapnutí elektrického stroje.
- Nepoužívané elektrické stroje ukládejte mimo dosah dětí a osobám, které nejsou obeznámeny se strojem ani s těmito pokyny, s ním nedovolte pracovat. Elektrické stroje jsou v rukou neškolených uživatelů nebezpečné.
- Provádějte údržbu elektrických strojů. Kontrolujte lehký chod pohyblivých dílů, ověřujte jejich celistvost a veškeré ostatní podmínky ovlivňující to, jak stroj funguje. Při poškození nechte elektrický stroj před dalším použitím opravit. Mnoho nehod způsobuje právě nedostatečná údržba elektrických strojů.

- Řezné nástroje udržujte ostré a čisté. Je méně pravděpodobné, že řádně udržované řezné nástroje s ostrými břity někde zadržnou a proto se snáze ovládají.
- Používejte elektrický stroj, příslušenství, nástrojové bity atd. v souladu s těmito pokyny a způsobem předepsaným pro konkrétní typ elektrického stroje; přitom berte v úvahu pracovní podmínky a práci, kterou je třeba vykonat. Použití elektrického stroje k činnosti jiné než předpokládané může vést k nebezpečné situaci.

### 5.5 Servis

- Nechávejte svůj elektrický nástroj servisovat kvalifikovaným opravářem za použití výhradně originálních náhradních dílů. Tak si zajistíte, že nástroj bude i nadále bezpečný

## 6 DODATEČNÉ BEZPEČNOSTNÍ PŘEDPISY PRO TRAVNÍ VYŽÍNAČE

- Travní vyžinače nesmějí používat děti ani osoby bez výcviku.
- Na ochranu nohou noste pevnou obuv nebo kotníkovou obuv.
- Na ochranu nohou noste dlouhé kalhoty.
- Před použitím zařízení zkontrolujte. Je-li poškozeno, nesmí se používat.
- Poškodil-li se jednotka, zadejte opravu škody autorizovanému opraváři.
- Zařízení nepoužívejte v přítomnosti dětí a / nebo zvířat.
- Používejte zařízení jen za denního světla nebo při dobrém umělém světle.
- Nikdy zařízení nepoužívejte bez nasazeného krytu.
- Než použijete zařízení, odstraňte klacky, kameny, drát a jiné překážky z povrchu, na kterém se chystáte pracovat.
- Používejte zařízení v kolmém postavení, kdy řezací struna směřuje k zemi. Nikdy zařízení nezapínejte v jiné poloze.
- Držte ruce a nohy v bezpečné vzdálenosti od řezací struny.
- Řezací struny se pokud možno nedotýkejte.
- Než zařízení odložíte na zem, vypněte je a vyčkejte, dokud se řezací struna úplně nezastaví. Nikdy se nepokoušejte zastavovat řezací strunu sami.



**Pozor: Po vypnutí zařízení pokračuje otáčení ještě krátkou chvílí.**

- Používejte pouze vhodný druh řezací struny doporučený výrobcem. Nikdy nepoužívejte kovovou řezací strunu nebo rybářský vlasec.
- Po skončení používání zařízení vždy bezpečně uložte mimo dosah dětí.

## 7 DOPLŇKOVÉ BEZPEČNOSTNÍ POKYNY PRO AKUMULÁTORY A NABÍJEČKY



**Používejte pouze akumulátory a nabíječky určené pro tento stroj.**

### 7.1 Akumulátory

- Za žádných okolností se je nepokoušejte otevřít.
- Neskladujte je na místech, kde by teplota mohla překročit 40 °C.
- Nabíjejte je pouze, pokud je okolní teplota mezi 4 °C a 40 °C.
- Akumulátory ukládejte na chladném suchém místě (5 °C–20 °C). Akumulátory nikdy neskladujte vybité.
- Lithium-iontové akumulátory je lepší pravidelně vybit a nabít (alespoň čtyřikrát do roka). Ideální nabití k dlouhodobému uskladnění lithium-iontového akumulátoru je 40 % kapacity.
- Pokud akumulátory likvidujete, řiďte se instrukcemi v části „Ochrana životního prostředí“.
- Dávejte pozor, aby nedošlo ke zkratu. Pokud dojde k propojení kladného (+) a záporného (-) pólu prostřednictvím kovových předmětů, akumulátor se zkratuje a intenzivní průtok proudu vyvine teplo, které může způsobit prasknutí pouzdra nebo požár.

- Nevystavujte je vysokým teplotám. Pokud se akumulátory zahřejí na teplotu nad 100 °C, může dojít k poškození těsnění, separátorů a dalších polymerních komponent, což může vést k vytékání elektrolytu nebo vnitřnímu zkratu, a to vede k uvolňování tepla a prasknutí nebo k požáru. Nevhazujte akumulátory do ohně, může dojít k výbuchu nebo intenzivnímu hoření.
- V extrémních podmínkách může dojít k vytékání akumulátoru. Pokud si všimnete kapaliny na akumulátoru, postupujte následujícím způsobem:
  - Kapalinu pečlivě otřete hadříkem. Dejte pozor, aby nedošlo ke kontaktu s pokožkou.
  - Pokud dojde ke kontaktu s pokožkou nebo se tekutina dostane do očí, postupujte následujícím způsobem:
    - ✓ Okamžitě postiženou část opláchněte vodou. Neutralizujte mírně kyselým roztokem, například citronovou šťávou nebo octem.
    - ✓ Pokud se tekutina dostane do očí, vyplachujte je velkým množstvím tekoucí vody alespoň po dobu 10 minut a vyhledejte lékaře. Poradte se s lékařem.



**Riziko požáru! Zabraňte zkratování kontaktů na vyjmutém akumulátoru. Akumulátor nelikvidujte spalením.**

## 7.2 Nabíječky

- Nikdy se nesnažte nabíjet baterie, které nejsou k nabíjení určeny.
- Poškozené kabely nechte ihned nahradit novými.
- Nevystavujte působení vody.
- Nabíječku neotvírejte.
- Nabíječku nepodrobujte testům.
- Nabíječka je určena pouze k použití uvnitř budov.

## 8 NABÍJENÍ A VKLÁDÁNÍ NEBO VYJÍMÁNÍ AKUMULÁTORU

### 8.1 Nabíjení akumulátoru



**Poznámka: Akumulátory nedosáhnou při prvním nabití své plné kapacity. Vyčkejte několik cyklů, kdy již dojde k úplnému nabití. Akumulátor by měl být nabíjen pouze v interiéru.**

Akumulátor se při nabíjení mírně zahřívá; to je normální a nepředstavuje žádný problém. Nevystavujte nabíječku extrémně vysokým nebo nízkým teplotám. Nejlepší je provoz při běžné pokojové teplotě. Po plném nabití akumulátoru odpojte nabíječku ze sítě a vyjměte akumulátor z nabíječky.

Poznámka:

- Nechte baterii před nabíjením zcela vychladnout.
- Prohlédněte akumulátor před nabíjením, nenabíjejte akumulátor, který je prasklý nebo netěsní.

#### 8.1.1 Ukazatel nabíjení (obr. 1a)

Připojte nabíječku k napájecí zásuvce:

- Stálé zelené světlo: připravena k nabíjení.
- Blikající červené světlo: nabíjí se.
- Stálé zelené světlo: nabit.
- Stálé zelené a červené světlo: baterie nebo nabíječka je poškozena.



**Poznámka: jestliže akumulátor řádně nedosedá, odpojte jej a ověřte si, že je tento akumulátor správný model pro tuto nabíječku, jak je uvedeno na**



typovém diagramu. Nikdy nenabíjejte žádný jiný akumulátor nebo jakýkoliv akumulátor, který bezpečně nezapadá do nabíječky.

1. Když bude baterie připojena, nabíječku i baterii často sledujte.
2. Po dokončení nabíjení odpojte nabíječku ze zásuvky a potom ji odpojte od baterie.
3. Před používáním nechejte baterii úplně vychladnout.
4. Nabíječku a baterii uchovávejte ve vnitřním prostředí, mimo dosah dětí.



**POZNÁMKA:** Je-li akumulátor po nepřetržitém používání nářadí horký, nechte jej před nabíjením vychladnout na pokojovou teplotu. Tím se prodlouží životnost akumulátorů.



**POZNÁMKA:** Vyjměte akumulátor ze stojanu nabíječky, který se ovládá palcem nebo prsty: stiskněte tlačítko uvolnění akumulátoru a současně vytáhněte akumulátor.

### 8.2 Kontrolky pro signalizaci nabití baterie (obr. 1b)

Na baterii jsou kontrolky nabití baterie, stav nabití můžete zkontrolovat po stisknutí tlačítka. Před používáním stroje stiskněte spoušť, abyste zkontrolovali, zda je baterie dostatečně nabitá pro zajištění řádné funkce.

Stav nabití baterie mohou ukazovat 3 LED kontrolky:

Svítil 3 LED kontrolky Baterie je plně nabitá.

Svítil 2 LED kontrolky Baterie je nabitá z 60 %.

Svítil 1 LED kontrolka: Baterie je téměř vybitá.

## 9 MONTÁŽ

Travní vyžinač se dodává s některými díly v rozmontovaném stavu. Při jejich montáži postupujte takto:

### 9.1 Montáž ocelového drátu na ochranu květin (obr. 1)

Před montáží ochranného krytu (10) je třeba nasadit ocelový drát na ochranu květin (9). Připevněte ocelový drát na ochranu květin (9) na hlavu vyžinače.

### 9.2 Montáž krytu (obr. 2)

- Vyndejte z krabice vyžinač trávy a ochranný kryt (10) s ocelovým drátem.
- Nasuňte ochranný kryt na hlavu vyžinače.
- Šestihranným klíčem dotáhněte příslušnou matici.
- Zasuňte ochranný drát (9) do krytu (10).



**Výstraha!** Během této operace si dávejte pozor na nůž strunové sekačky. Může vás poranit.



**Výstraha!** Nikdy travní vyžinač nepoužívejte bez krytu. Je to životně důležité pro vaši bezpečnost a bezpečnost ostatních osob i pro dobrý pracovní stav vyžinače. Nedodržování tohoto bezpečnostního předpisu je nejen nebezpečné, ale zneplatňuje rovněž záruční podmínky.

### 9.3 Montáž vodícího kolečka (obr. 3)

- Vyndejte vodící kolečko a příslušný šroub, umístěte je podle obrázku 3.
- Dotáhněte oba šrouby.

#### 9.4 Seřizování výšky (obr. 4)

- Jestliže chcete seřídít výšku, jednoduše pootočte a uvolněte kolečko blokování nástavce (5) ve směru šipky 1 a vysuňte nebo zasuňte trubku nástavce (6) podle šipky 2.
- Dotáhněte kolečko blokování nástavce (5), abyste trubku zajistili ve zvolené poloze.

#### 9.5 Nastavování pomocné rukojeti (obr. 5)

- Vyndejte z krabice pomocnou rukojeť (3).
- Povolte knoflík (4) a vytáhněte dlouhý šroub.
- Umístěte pomocnou rukojeť (3) na výstupek na základně (znázorněno na obr. 5), vložte dlouhý šroub a zajistěte jej knoflíkem (4). Sestavte podle postupu na obrázku 4.

#### 9.6 Seřizování úhlu sekání (obr. 6–7)

Váš vyžinač trávy má pracovní hlavu s 4 polohami. Toto nastavení vám umožňuje pracovat efektivně při pohodlném pracovním úhlu. Můžete vyžínat přesně kolem květinových záhonů, pod keři, kolem stromů a sloupků plotu atd.

Jestliže chcete úhel změnit, jednoduše stiskněte tlačítko nastavení úhlu (7) pracovní hlavy, aby se motor zablokoval v požadované poloze, a potom tlačítko uvolněte.

Stiskněte tlačítko úhlu natočení hlavy (20), uchopte jednou rukou rukojeť a druhou rukou vytáhněte trubku, přičemž jí otáčejte doleva a doprava, podle šipky na rukojeti.



**Výstraha: před nastavováním vyjměte baterii z vyžinače.**



**Výstraha: vždy používejte ochranné brýle. Nikdy se neopírejte o pracovní hlavu. Mohou se vám do očí a tváře odrazit kamínky nebo úlomky a způsobit slepotu nebo jiné vážné zranění. Před používáním nástroje nezapomeňte na následující: Oblečte si ochranný oděv a používejte ochranu zraku. Přidržíte přední rukojeť jednou rukou a pomocnou rukojeť druhou rukou. Jednotku udržujte pod úrovní pasu. Pohybujte jednotkou zprava doleva tak, aby zbytky byly vždy odhazovány na stranu proti vám. Aniž byste se ohýbali, udržujte část rovnoběžně se zemnicím vodičem (nebo kolmo k ořezávaným okrajům) a připraveným materiálem, který se má řezat (avšak bez dotýkání).**



**Výstraha: Před zahájením práce zkontrolujte, zda je struna dostatečně dlouhá. Nezačínajte pracovať, dokud motor nepoběží plnou rychlostí.**

## 10 PROVOZ



**Je-li struna příliš dlouhá při prvním použití zařízení, čepel na krytu chrániče odřízne nadbytečnou délku.**

Váš travní vyžinač bude nejlépe fungovat, budete-li dodržovat následující pokyny:

- Nikdy travní vyžinač nepoužívejte bez příslušných bezpečnostních zařízení.
- Nesekejte travu, když je mokrá. Nejlepší výsledky jsou na suché trávě.
- Nenasazujte travní vyžinač na travu, dokud nestisknete spínač, tedy vyčkejte, dokud se vyžinač nerozběhne.
- Aby sečení probíhalo správně, naklopte travní vyžinač za chůze dopředu ke straně a držte jej přítom v úhlu cca 30 °.
- Ve vysoké trávě sekejte shora po kratších úsecích na několik průchodů.
- Používejte vodítko podle okraje a ochranný kryt, abyste předešli zbytečnému opotřebením struny.
- Abyste předešli zbytečnému opotřebením struny, udržujte travní vyžinač mimo kontakt s tvrdými předměty.

### 10.1 Zapínání a vypínání

- Spusťte vyžinač stisknutím tlačítka uvolnění (1) a hlavního vypínače (2).
- Chcete-li zařízení vypnout, uvolněte hlavní vypínač.



**UPOZORNĚNÍ!** Po vypnutí se bude struna dále otáčet po dobu několika sekund.

### 10.2 Výměna cívky a struny (obr. 8)

- Stiskněte strany krytu cívky a sejměte kryt.
- Vyjměte prázdnou cívku struny.
- Proveďte konce struny na novou cívku struny očky na tělese cívky.
- Nasadte kryt cívky zpět do držáku cívky.
- Při opakovaném spuštění zařízení bude struna automaticky zastřížena na správnou délku.



**VÝSTRAHA!** Za žádných okolností nenavíjejte přebytečnou strunu na prázdnou cívku, ale místo toho ji vyměňte za novou, stejnou jako původní. Použití struny s vlastnostmi odlišnými než originál může trvale poškodit strunový vyžinač a zneplatnit podmínky záruky.

### 10.3 Ruční prodloužení struny (obr. 9)

- Strunu lze v případě potřeby prodloužit i ručně.
- Než budete strunu prodlužovat ručně, vyjměte baterii ze zařízení.
- Stiskněte tlačítko na vodiči ručního prodloužení a uvolňujte je, zatímco jemně táhnete za strunu, dokud se nedostane do řezače.
- Struna je příliš dlouhá, přesáhne-li úroveň řezače.

## 11 ČIŠTĚNÍ A ÚDRŽBA

Naše stroje jsou konstruovány tak, aby mohly pracovat po dlouhou dobu s minimální údržbou. Dlouhodobé bezproblémové používání závisí na řádné péči o stroj a na pravidelném čištění.

- Pravidelně čistěte větrací štěrbinu ve svém zařízení pomocí měkkého kartáče nebo suchého hadříku.
- Pravidelně čistěte řezací strunu a cívku měkkým kartáčem nebo suchým hadříkem.
- Pravidelně používejte tupou škrabku k odstranění trávy a nečistot ze spodní strany krytu.

## 12 USKLADNĚNÍ

- Ukládejte vyžinač mimo dosah dětí a do stabilní a bezpečné polohy na suchém místě, kde teplota není příliš vysoká ani příliš nízká.
- Vyžinač skladujte mimo přímé sluneční světlo, pokud možno na tmavém nebo slabě osvětleném místě.
- Neukládejte vyžinač do nylonové tašky, v níž může docházet k místnímu vlhnutí.
- Travní vyžinač neukládejte položený na podlahu. Zavěste jej za rukojeť tak, aby se kryt ničeho nedotýkal. Odložení krytu na pevný povrch může ovlivnit tvar krytu a tím i jeho rozměry, což znamená změnu jeho bezpečnostní charakteristiky.

## 13 TECHNICKÉ ÚDAJE

Typ	POWDPG75411
Napětí	20 V
Šířka záběru	260 mm
Rozměr struny	Ø1,6 mm
Řezací systém	1 struna/automatický systém
Rychlost při chodu naprázdno	9000/min

**14 ZÁRUKA**

- Na tento výrobek se vztahuje záruční doba 36 měsíců, platná od data jeho zakoupení prvním uživatelem.
- Tato záruka kryje veškeré materiálové nebo výrobní vady kromě: akumulátorů, nabíječek, vadných dílů podléhajících běžnému opotřebení (například ložiska, kartáčky, kabely a zástrčky nebo příslušenství, například vrtáky, vrtací bity, pilové kotouče atd.); poškození nebo vad vyplývajících ze špatného zacházení, nehod nebo provedených změn; přepravních nákladů.
- Na poškození nebo závady vyplývající z nevhodného používání se záruka také nevztahuje.
- Také odmítáme veškerou odpovědnost za jakékoliv poranění vyplývající z nevhodného použití stroje.
- Opravy může provádět pouze servisní středisko autorizované pro stroje Powerplus.
- Více informací můžete získat na čísle 00 32 3 292 92 90.
- Náklady na dopravu vždy nese zákazník, pokud není písemně dohodnuto jinak.
- Stejně tak nelze vznášet nárok na záruku v případě, že škoda na zařízení vznikla následkem nedbalé údržby nebo přetížení.
- Zcela vyloučeny ze záruky jsou škody vzniklé následkem zaplavení tekutinou, přílišného zaprášení, úmyslného poškození (ať jde o záměr či hrubou nedbalost), nepatřičného používání (používání k účelům, k nimž zařízení není vhodné), diletského používání (např. nedodržováním pokynů v návodu), nekvalifikovaného sestavení, zásahu bleskem a chybného síťového napětí. Tento seznam není vyčerpávající.
- Uznání záručního nároku nemůže nikdy vést k prodloužení záruční lhůty ani začátku nové záruční lhůty v případě, že bylo zařízení vyměněno.
- Zařízení nebo díly vyměněné v rámci záruky se proto stávají vlastnictvím Varo NV.
- Vyhrazuje si právo odmítnout jakýkoliv nárok v případech, kdy nelze ověřit nákup nebo kdy je zřejmé, že výrobek nebyl správně udržován (pravidelné čištění větracích otvorů, pravidelné servisování uhlíkových kartáčků atd.).
- Uchovejte si doklad o zakoupení, protože se jím prokazuje datum nákupu.
- Zařízení se musí prodeji vrátit nerozmontované, v přijatelně čistém stavu, (v původním kuffíku s výliskem na uložení zařízení, pokud se tento požadavek vztahuje na tento případ) spolu s dokladem o zakoupení.
- Aby byl zajištěn optimální provoz, je stroj třeba nabít alespoň 1 x za měsíc.

**15 OCHRANA ŽIVOTNÍHO PROSTŘEDÍ**

Bude-li vaše zařízení po delší době používání třeba vyměnit za nové, nelikvidujte použité zařízení spolu s běžným domovním odpadem, ale proveďte to způsobem ekologicky bezpečným.

Elektrický odpad se nesmí likvidovat jako součást domovního odpadu. Pokud je to možné, provádějte recyklaci. Zeptejte se na místním úřadu nebo u maloobchodníků, kde a jak lze recyklovat.

# POWERPLUS

## 16 PROHLÁŠENÍ O SHODĚ

POWDPG75411

CS



**VARO – Vic. Van Rompuy N.V.** – Joseph Van Instraat 9 – BE2500 Lier – BELGIUM, tímto prohlašuje pouze, že

Výrobek: Vyžinač trávy 20 V s napájením z akumulátoru  
Značka: PowerPlus  
Model: POWDPG75411

je ve shodě se základními požadavky a ostatními relevantními ustanoveními příslušných evropských směrnic/nařízení založených na aplikaci evropských harmonizovaných norem. Jakákoliv neschválená úprava přístroje vede ke ztrátě platnosti tohoto prohlášení.

Evropské směrnice/nařízení (včetně, nastanou-li, jejich změn a doplňků až do data podpisu):

2011/65/EU

2006/42/EC

2014/30/EU

2000/14/EC

Příloha VI

LwA

Measured 91 dB(A)

Guaranteed 96 dB(A)

Notified Body TÜV SÜD

Evropské harmonizované normy (včetně, nastanou-li, jejich změn a doplňků až do data podpisu):

EN60335-1 : 2012

EN50636-2-91 : 2014

EN IEC55014-1 : 2021

EN IEC55014-2 : 2021

Držitel technické dokumentace: Philippe Vankerkhove, VARO - Vic. Van Rompuy N.V.

Níže podepsaný jedná jménem vedení společnosti:

Ludo Mertens

Regulativní postupy – Manažer pro dohled nad řádným jednáním

07/11/2023, Lier – Belgium

1	ZAMÝŠĽANÉ POUŽITIE .....	3
2	OPIS (OBR. A) .....	3
3	OBSAH BALENIA .....	3
4	VYSVETLENIE SYMBOLOV .....	3
5	VŠEOBECNÉ BEZPEČNOSTNÉ VAROVANIA PRE ELEKTRICKÉ NÁRADIE .....	4
5.1	<i>Pracovná plocha</i> .....	4
5.2	<i>Elektrická bezpečnosť</i> .....	4
5.3	<i>Osobná bezpečnosť</i> .....	5
5.4	<i>Používanie elektrického náradia a starostlivosť oň</i> .....	5
5.5	<i>Servis</i> .....	6
6	ĎALŠIE BEZPEČNOSTNÉ POKYNY PRE KOSAČKY NA TRÁVU .....	6
7	DOPLŇUJÚCE BEZPEČNOSTNÉ POKYNY PRE AKUMULÁTORY A NABÍJAČKY .....	6
7.1	<i>Akumulátory</i> .....	6
7.2	<i>Nabíjačky</i> .....	7
8	NABÍJANIE, VKLADANIE A VYBERANIE AKUMULÁTORA .....	7
8.1	<i>Nabíjanie akumulátorovej batérie</i> .....	7
8.1.1	<i>Indikácie pre nabíjanie (obr. 1)</i> .....	7
8.2	<i>Indikátor nabitia akumulátora (obr. 1a)</i> .....	8
9	MONTÁŽ .....	8
9.1	<i>Montáž oceľového drôtu na ochranu kvetov (obr. 1)</i> .....	8
9.2	<i>Montáž ochranného krytu (obr. 2)</i> .....	8
9.3	<i>Namontujte vodiace koleso (obr. 3)</i> .....	9
9.4	<i>Nastavenie výšky (obr. 4)</i> .....	9
9.5	<i>Nastavenie pomocnej rukoväte (obr. 5)</i> .....	9
9.6	<i>Nastavenie uhla kosenia (obr. 6–7)</i> .....	9
10	PREVÁDZKA .....	10
10.1	<i>Zapínanie a vypínanie</i> .....	10
10.2	<i>Výmena kotúča a struny (obr. 8)</i> .....	10
10.3	<i>Ručné predĺženie struny (obr. 9)</i> .....	10

# POWERPLUS

POWDPG75411

SK

11	ČISTENIE A ÚDRŽBA .....	11
12	SKLADOVANIE.....	11
13	TECHNICKÉ ÚDAJE.....	11
14	ZÁRUKA.....	12
15	ŽIVOTNÉ PROSTREDIE.....	12
16	VYHLÁSENIE O ZHODE .....	13

# POWERPLUS POWDPG75411

## KOSAČKA NA TRÁVU 20 V 260 MM POWDPG75411

SK

### 1 ZAMÝŠĽANÉ POUŽITIE

Vaša kosačka na trávnu bola navrhnutá na orezávanie a dokončovanie okrajov trávniku a na kosenie trávy v stiesnených miestach. Tento nástroj nie je určený na komerčné využitie. Nevhodné na profesionálne použitie.



**VAROVANIE!** Tento návod a všeobecné bezpečnostné pokyny si starostlivo preštudujte pred použitím náradia, pre vašu vlastnú bezpečnosť. Vaše elektrické náradie môžete odovzdať inej osobe iba spolu s týmto návodom.

### 2 OPIS (OBR. A)

1. Odstřovací tlačidlo
2. Vypínač
3. Pomocná rukoväť
4. Nastavovacie koliesko pre pomocnú rukoväť
5. Zaisťovacie koliesko predĺženia
6. Predĺžovacia trubica
7. Tlačidlo nastavenie uhla kosiacej hlavice
8. Zastrihávacia hlavica
9. Oceľový drôt na ochranu kvetov
10. Ochranný kryt
11. Vodiace koleso
12. Rezacia čepeľ (vo vnútri)
13. Kryt cievky
14. Nástroj na rovné rezanie
15. Akumulátor (NIE JE OBSAHOVANÉ)
16. Tlačidlo uvoľnenia akumulátora
17. Nabíjačka (NIE JE OBSAHOVANÉ)
18. Indikátor kapacity akumulátora
19. Tlačidlo indikátora kapacity akumulátora
20. Tlačidlo uhla natočenia hlavy

### 3 OBSAH BALENIA

- Odstráňte všetky materiály obalu
- Odstráňte zvyšné obaly a prepravné podpery (ak sa používajú)
- Skontrolujte úplnosť obsahu balenia
- Skontrolujte, či pri preprave nebol poškodený spotrebič, napájací kábel, sieťová vidlica a všetko príslušenstvo.
- Materiály obalu si odložte podľa možnosti na čo najdlhší čas, až do skončenia záručnej lehoty. Neskôr obaly vyhodte prostredníctvom systému zberu komunálneho odpadu.



**VAROVANIE** Obalové materiály nie sú hračky! Deti sa nesmú hrať s plastovými vecami!

- 1 zastrihávač trávy
- 1 ochranný kryt
- 1 vodiace koleso
- 1 pomocná rukoväť

- 1 návod na použitie
- 1 ochranka kvetov
- 1 cievka (nasadená)
- 4 skrutky



**Nebezpečenstvo udusenía!** Spojte sa s predajcom, ak akékoľvek diely chýbajú alebo sú poškodené.

### 4 VYSVETLENIE SYMBOLOV

In V tomto návode a/alebo na stroji sa používajú nasledujúce symboly:

	Označuje nebezpečenstvo zranenia alebo poškodenia náradia.		Noste ochranné topánky.
--	--	--	-------------------------



	Pozorne si prečítajte pokyny.		Noste ochranné rukavice.
 	Noste chrániče sluchu. Noste ochranné okuliare.		Počas používania udržiavajte minimálnu vzdialenosť 15 m medzi strojom a ďalšími osobami.
	Nástroj nepoužívajte v daždi alebo vo vlhkých či mokrych podmienkach. Hrozí riziko úrazu el. prúdom.		V prašných podmienkach používajte ochrannú masku.
	Stroj II. triedy – dvojité izolácia – Nepotrebuje uzemnenú zástrčku (iba pre nabíjačku).		V súlade so základnými požiadavkami európskych smerníc.
	Nabíjačku a akumulátor nevystavujte pôsobeniu vody.		Akumulátor alebo batériu nespaľujte.
	Okolité teplota max. 40 °C. (iba pre batériu).		Batériu a nabíjačku používajte iba zatvorených miestnostiach.

## 5 VŠEOBECNÉ BEZPEČNOSTNÉ VAROVANIA PRE ELEKTRICKÉ NÁRADIE

Starostlivo si prečítajte všetky bezpečnostné varovania a všetky pokyny. Nedodržovanie všetkých varovaní a pokynov môže spôsobiť úder elektrickým prúdom, požiar a/alebo závažný úraz. Odložte si všetky varovania a pokyny na prípad, ak ich budete v budúcnosti potrebovať. Termín „elektrické náradie“ v týchto varovaniach označuje vaše elektrické náradie s napájaním zo siete (s káblom) alebo elektrické náradie napájané akumulátorom (bez kábla).

### 5.1 Pracovná plocha

- Pracovnú plochu udržiavajte v čistote a dobre osvetlenú. Neporiadok a prítomie na pracovisku zvyšuje riziko úrazov.
- Elektrické náradie nepoužívajte vo výbušných prostrediach, obsahujúcich napríklad horľavé tekutiny, plyny alebo prach. Elektrické náradie spôsobuje iskrenie, ktoré môže zapáliť prach alebo výpary.
- Pri používaní elektrického náradia sa nesmú v blízkosti nachádzať deti a okoloidúci. Mohli by odpútať vašu pozornosť a náradie by ste nemali pod kontrolou.

### 5.2 Elektrická bezpečnosť



**Vždy skontrolujte, či napätie napájacieho zdroja súhlasí s napätím na výkonnostnom štítku**

- Vidlice elektrického náradia musia zodpovedať sieťovej zásuvke. Vidlicu nikdy neupravujte žiadnym spôsobom. Nepoužívajte s uzemneným elektrickým náradím (pripojeným k uzemneniu) žiadne adaptéry vidlice. Používanie nepozmeňovaných vidlic zodpovedajúcich sieťovým zásuvkám znižuje riziko úrazu elektrickým prúdom.
- Nedotýkajte sa uzemnených povrchov a povrchov, spojených s uzemnením, ako sú potrubia, radiátory, sporáky alebo chladničky. Ak ste uzemnený alebo spojený s uzemnením, hrozí vám zvýšené riziko úrazu elektrickým prúdom.

- Elektrické náradie nesmie byť vystavené dažďu ani vlhkým podmienkam. Prienik vody do elektrického náradia zvyšuje riziko úrazu elektrickým prúdom.
- Kábel sa nesmie nadmerne zaťažovať. Kábel nikdy nepoužívajte na prenášanie, ťahanie alebo vyťahovanie vidlice elektrického náradia. Kábel nesmie byť vystavený pôsobeniu tepla, oleja, ostrých hrán alebo pohyblivých dielov. Poškodené alebo zapletené káble zvyšujú riziko úrazu elektrickým prúdom.
- Pri používaní elektrického náradia vo vonkajšom prostredí používajte predlžovací kábel vhodný na vonkajšie použitie. Používanie šnúry vhodnej na vonkajšie použitie znižuje riziko úrazu elektrickým prúdom..
- Ak je používanie elektrického náradia vo vlhkých priestoroch nevyhnutné, používajte napájací zdroj chránený prúdovým ističom (RCD). Používanie RCD znižuje riziko úrazu elektrickým prúdom.

### **5.3 Osobná bezpečnosť**

- Pri používaní elektrického náradia buďte vždy ostražití, sledujte čo robíte a riadte sa zdravým úsudkom. Elektrické náradie nepoužívajte, ak ste unavený, alebo ak ste pod vplyvom liekov, alkoholu alebo drog. Okamih nepozornosti pri používaní elektrického náradia môže spôsobiť závažný osobný úraz.
- Používajte bezpečnostné pomôcky. Vždy noste chránič očí. Používaním bezpečnostných pomôcok, ako je protiprachová maska, neklzáva bezpečnostná obuv, tvrdá prilba alebo chrániče uší za každých podmienok sa znižuje riziko osobných úrazov.
- Zabráňte náhodnému uvedeniu do činnosti. Pred pripojením do siete sa uistite, že vypínač je vo vypnutej polohe. Prenášanie elektrického náradia s prstom na vypínači alebo pripojovanie elektrického náradia so zapnutým vypínačom zvyšuje riziko úrazov.
- Pred zapnutím elektrického náradia odstráňte akékoľvek nastavovacie kľúče a iné nástroje. Kľúč a nástroje, ktoré zostanú pripevnené k rotujúcemu dielu elektrického náradia môžu spôsobiť úraz.
- Nenakláňajte sa príliš. Vždy musíte mať spoľahlivú oporu a rovnováhu. Zlepšuje sa tým ovládateľnosť elektrického náradia v neočakávaných situáciách.
- Buďte vhodne oblečení. Nenoste voľné odevy ani šperky. Nepribližujte sa vlasmi, odevmi ani rukavicami k pohyblivým dielom. Voľné odevy, šperky alebo dlhé vlasy môžu zachytiť pohyblivé diely.
- Ak sa používajú aj pomôcky na pripojenie odsávačov a zberačov prachu, uistite sa, že sú riadne pripojené a správne sa používajú. Používaním týchto pomôcok možno znížiť nebezpečenstvo spôsobované prachom.

### **5.4 Používanie elektrického náradia a starostlivosť oň**

- Pri použití elektrického náradia nevynakladajte nadmernú silu. Používajte správne elektrické náradie pre vaše použitie. Správne elektrické náradie zvládne prácu lepšie a bezpečnejšie, s rýchlosťou, na ktorú bolo navrhnuté.
- Nepoužívajte elektrické náradie ak sa vypínačom nezapína alebo nevypína. Elektrické náradie, ktoré sa nedá ovládať vypínačom, je nebezpečné a musí sa opraviť.
- Pred akýmkoľvek nastavením, výmenou doplnkov alebo odložením elektrického náradia odpojte vidlicu od napájacieho napätia. Takéto preventívne bezpečnostné opatrenia znižujú riziko náhodného uvedenia elektrického náradia do činnosti.
- Nepoužívané elektrické náradie uchovávajte mimo dosahu detí a nedovoľte, aby osoby neoboznámené s elektrickým náradím alebo s týmito pokynmi, používali toto elektrické náradie. Elektrické náradie je nebezpečné v rukách nepoučených používateľov.
- Elektrické náradie riadne udržiavajte. Skontrolujte, či pohyblivé diely nie sú vyosené alebo či sa nezadierajú, či nie sú poškodené diely a či nemajú žiadne iné nedostatky, ktoré môžu ovplyvniť funkčnosť elektrického náradia. V prípade poškodenia sa elektrické náradie musí pred opätovným použitím opraviť. Veľa úrazov spôsobujú nedostatočne udržiavané elektrické náradie.

- Náradie sa musí udržiavať v naostrenom a čistom stave. Riadne udržiavané rezné nástroje s ostrými reznými hranami majú menšiu náchylnosť k zadieraniu a ľahšie sa ovládajú.
- Elektrické náradie, doplnky a nástrojové koncovky a pod. používajte v súlade s týmito pokynmi a spôsobom, zamýšľaným pre daný druh elektrického náradia, berúc na zreteľ pracovné podmienky a na prácu, ktorá sa má vykonávať. Používanie elektrického náradia na iné operácie ako tie, pre ktoré je určené, môže spôsobiť nebezpečnú situáciu.

### 5.5 Servis

- Servis elektrického náradia zverte kvalifikovanému opravárovi. Môžu sa používať iba rovnaké náhradné diely. Zaručíte tak, že bude zachovaná bezpečnosť elektrického náradia.

## 6 ĎALŠIE BEZPEČNOSTNÉ POKYNY PRE KOSAČKY NA TRÁVU

- Kosačky na trávu nesmú používať deti alebo nezaškolené osoby. Chodidlá si chráňte pevnou obuvou alebo vysokými topánkami.
- Na ochranu nôh používajte dlhé nohavice.
- Pred použitím nástroj skontrolujte. Ak je nástroj poškodený, nesmie sa použiť.
- Ak je nástroj poškodený, dajte ho do opravy autorizovanému servisnému zástupcovi.
- Nástroj nepoužívajte v prítomnosti detí a/alebo zvierat.
- Nástroj používajte len pri dennom svetle alebo pri dobrom osvetlení.
- Nástroj nikdy nepoužívajte bez namontovaného krytu.
- Pred použitím nástroja odstráňte z plochy, ktorú budete kosiť, všetky konáre, kamene, drôty a iné prekážky.
- Nástroj používajte len vo zvislej polohe a s rezacou strunou smerom k zemi. Nástroj nikdy nezapínajte v inej polohe.
- Ruky a chodidlá držte vždy mimo rezacej struny.
- Nedotýkajte sa rezacej struny.
- Skôr než nástroj položíte, vypnite ho a počkajte, kým sa rezacia struna úplne nezastaví. Nikdy sa nepokúšajte sami zastaviť rezaciu strunu.



**Upozorňujeme, že po vypnutí sa nástroj ešte krátky čas naďalej otáča.**

- Používajte len taký typ rezacej struny, ktorý odporúča výrobca. Nikdy nepoužívajte kovové rezacie struny alebo rybársky vlasec.
- Po použití skladujte nástroj bezpečne a mimo dosahu detí.

## 7 DOPLŇUJÚCE BEZPEČNOSTNÉ POKYNY PRE AKUMULÁTORY A NABÍJAČKY



**Používajte iba akumulátory a nabíjačky, ktoré sú použiteľné pre toto zariadenie.**

### 7.1 Akumulátory

- Nepokúšajte sa ich zo žiadneho dôvodu otvárať.
- Neuchovávajte na miestach, kde môže teplota prekročiť hodnotu 40 °C.
- Nabíjajte iba pri teplote prostredia v rozmedzí 4 °C až 40 °C.
- Batérie skladujte na chladnom a suchom mieste (5 °C – 20 °C). Batérie nikdy neskladujte vo vybitom stave.
- Pre lítium-iónové batérie je lepšie pravidelne ich vybiť a nabiť (aspoň 4-krát ročne). Ideálne nabitie pre dlhodobé skladovanie vašej lítium-iónovej batérie je 40 % kapacity.
- Pri likvidácii akumulátorov dodržiavajte pokyny uvedené v časti „Ochrana životného prostredia“.

- Nevyvolávajte skraty. V prípade vytvorenia spojenia medzi kladným (+) a záporným (-) pólom priamo alebo náhodným kontaktom s kovovými predmetmi dôjde k skratu a prechodu veľkého prúdu, čo spôsobí prudké zahriatie, následkom ktorého môže akumulátor prasknúť alebo spôsobiť požiar.
- Akumulátory nezahrievajte. Ak sa akumulátory zahrejú na viac ako 100 °C, tesniace a izolačné priehradky, ako aj ďalšie polymérové komponenty sa môžu poškodiť a spôsobiť unikanie elektrolytu alebo vnútorné skraty, ktoré môžu viesť k zahrievaniu a následnému prasknutiu alebo požiaru. Akumulátory nelikvidujte v ohni, mohlo by dôjsť k výbuchu a intenzívnemu horeniu.
- V extrémnych prípadoch môže dôjsť k presakovaniu elektrolytu z akumulátora. Keď si na akumulátore všimnete kvapalinu, postupujte nasledovne:
  - Kvapalinu opatrne zotrite utierkou. Zabráňte kontaktu s pokožkou.
  - V prípade kontaktu s pokožkou alebo očami postupujte podľa pokynov uvedených nižšie:
    - ✓ Okamžite opláchnite vodou. Neutralizujte miernou kyselinou, napr. citrónovou šťavou alebo octom.
    - ✓ V prípade kontaktu s očami vyplachujte dostatočným množstvom vody po dobu najmenej 10 minút. Poradte sa s lekárom.



**Nebezpečenstvo požiaru! Zabráňte skratovaniu kontaktov odpojeného akumulátora. Akumulátor nespaľujte.**

## 7.2 Nabíjačky

- Nepokúšajte sa nabíjať batérie, ktoré nie sú určené na opätovné nabíjanie.
- Poškodené káble nechajte ihneď vymeniť.
- Nabíjačku nevystavujte pôsobeniu vody.
- Nabíjačku neotvárajte.
- Nabíjačku netestujte.
- Nabíjačka je určená iba na používanie v interiéri.

## 8 NABÍJANIE, VKLADANIE A VYBERANIE AKUMULÁTORA

### 8.1 Nabíjanie akumulátorovej batérie



**Poznámka: Batérie nedosiahnu plnú kapacitu pri prvom nabíjaní. Úplne nabitie batérie sa dosiahne až po niekoľkých cykloch. Batéria by sa mala nabíjať iba vo vnútri.**

Akumulátorová batéria sa pri nabíjaní mierne zahreje. Je to normálny stav a nepredstavuje to problém.

Nabíjačku neumiestňujte na príliš horúce alebo studené miesto. Najlepšie je pri normálnej izbovej teplote. Keď sa batéria úplne nabije, odpojte nabíjačku od napájacieho zdroja a akumulátorovú batériu z nabíjačky vyberte.

Poznámka:

- Akumulátorovú batériu nechajte pred nabíjaním úplne vychladnúť.
- Akumulátorovú batériu pred nabíjaním skontrolujte. Ak je akumulátorová batéria popraskaná alebo tečie, nenabíjajte ju.

#### 8.1.1 Indikácie pre nabíjanie (obr. 1a)

Nabíjačku pripojte k elektrickej zásuvke:

- Svieti zelená kontrolka: pripravené na nabíjanie.
- Bliká červená kontrolka: nabíja sa.
- Svieti zelená kontrolka: nabíjanie je dokončené.

- Svieti zelená aj červená kontrolka: akumulátor alebo nabíjačka sú poškodené.



**Poznámka:** Ak batéria riadne nepasuje, odpojte ju a podľa tabuľky špecifikácií skontrolujte, či máte správny model pre túto nabíjačku. **Nenabíjajte žiadnu inú akumulátorovú batériu ani akumulátorovú batériu, ktorá riadne nepasuje do nabíjačky.**

1. Nabíjačku a akumulátor počas pripojenia často sledujte.
2. Nabíjačku po skončení nabíjania odpojte a vyberte z nej akumulátor.
3. Pred použitím nechajte akumulátor úplne vychladnúť.
4. Nabíjačku aj akumulátor uložte vnútri a mimo dosahu detí.



**POZNÁMKA:** Ak je batéria po nepretržitom používaní v nástroji horúca, nechajte ju pred nabíjaním vychladnúť na izbovú teplotu. Predlži sa tým životnosť vašich batérií.



**POZNÁMKA:** Akumulátorovú batériu vyberte rukou zo stojana nabíjačky, a to tak, že stlačíte uvoľňovacie tlačidlo batérie a súčasne budete akumulátorovú batériu vytáňovať.

## 8.2 Indikátor nabitia akumulátora (obr. 1b)

Na akumulátore sú indikátory jeho nabitia. Stav nabitia akumulátora môžete skontrolovať stlačením tlačidla. Pred použitím zariadenia stlačte spúšť vypínača a skontrolujte, či je akumulátor úplne nabitý, aby zariadenie mohlo správne fungovať.

Tieto 3 kontrolky LED ukazujú stav nabitia akumulátora:

svetlia 3 kontrolky LED: akumulátor je plne nabitý.

svetlia 2 kontrolky LED: akumulátor je nabitý na 60 %.

svetli 1 kontrolka LED: akumulátor je takmer vybitý.

## 9 MONTÁŽ

Ku kosačke sú dodané také súčiastky, ktoré treba zmontovať. Pri ich montáži postupujte nasledovne:

### 9.1 Montáž oceleového drôtu na ochranu kvetov (obr. 1)

Pred montážou ochranného krytu (10) je potrebné umiestniť oceleový drôt na ochranu kvetov (9). Na hlavu vyžínača pripevnite oceleový drôt na ochranu kvetov (9).

### 9.2 Montáž ochranného krytu (obr. 2)

- Vybalte zastrešovač trávy, ochranný kryt (10) a oceleový drôt.
- Nasuňte ochranný kryt na hlavicu zastrešovača trávy.
- Inbusovým kľúčom utiahnite inbusovú skrutku.
- Zasuňte drôt na ochranu kvetov (9) k ochrannému krytu (10).



**Výstraha!** Počas používania dávajte pozor na nôž na skrátenie struny. Môžete sa zraniť.



**Výstraha!** Nikdy nepoužívajte kosačku na trávu bez krytu. Je to nevyhnutné pre Vašu bezpečnosť a bezpečnosť iných osôb a pre dobrú prevádzkovú spôsobilosť kosačky na trávu. Nedodržiavanie týchto bezpečnostných pokynov je nielen nebezpečné, ale taktiež ruší platnosť záručných podmienok.

**9.3 Namontujte vodiace koleso (obr. 3)**

- Vybaľte vodiace koleso a zodpovedajúcu skrutku, namontujte ju podľa obr. 3.
- Dotiahnite obe skrutky.

**9.4 Nastavenie výšky (obr. 4)**

- Výšku nastavíte otočením a uvoľnením zaisťovacieho kolieska predĺženia na obruči (5) v smere šípky 1 a následným vysunutím alebo zasunutím predĺžovacej trubice (6) v smere šípky 2.
- Trubicu zaisťíte vo vybranej polohe utiahnutím zaisťovacieho kolieska predĺženia (5).

**9.5 Nastavenie pomocnej rukoväte (obr. 5)**

- Vybaľte pomocnú rukoväť (3).
- Uvoľnite koliesko (4) a vyberte dlhú skrutku.
- Pomocnú rukoväť (3) nasadíte na výstupok na základni (znázornené na obr. 5), zasuňte dlhú skrutku a zaisťíte ju kolieskom (4).

**9.6 Nastavenie uhla kosenia (obr. 6–7)**

Naša kosačka má 4-miestnu kosiacu hlavicu. Toto nastavenie umožňuje efektívnu prácu pri pohodlnom uhle kosenia. Dokáže presne kosiť okolo kvetinových záhonov, pod kríkmi, okolo stromov, plotov atď.

Uhol zmeníte stlačením tlačidla nastavenia uhla kosiacej hlavice (7) na bloku motora do požadovanej polohy. Následne tlačidlo uvoľníte.

Stlačte tlačidlo uhla natočenia hlavy (20), jednou rukou uchopíte rukoväť a druhou rukou potiahnete trubicu, pričom ju otáčajte doľava alebo doprava v smere šípky na rukoväti.

**Výstraha: pred nastavovaním vyberte z kosačky akumulátor.**



**Výstraha: vždy používajte ochranné okuliare. Nenakláňajte sa nad kosiacu hlavicu. Môže dôjsť k vrhnutiu kamienkov a prachu do tváre, čo môže mať za následok oslepenie alebo vážne poranenie. Pri používaní zariadenia dodržiavajte nasledujúce pokyny: Používajte pevný pracovný odev a ochranu očí. Jednou rukou držte prednú rukoväť a druhou rukou pomocnú rukoväť. Zariadenie držte pod úroveň pásu. Zariadením pohybujte sprava doľava, aby zvyšky odletovali vždy na opačnú stranu od vás. Nepredkláňajte sa, držte kosiacu časť so strunou rovnobežne so zemou (alebo kolmo na okraje) a pripravte materiál na kosenie (bez dotýkania sa).**



**Výstraha: Pred začatím práce skontrolujte, či je struna na kosenie dostatočne dlhá. Kým motor nebeží na plné otáčky, nezačínajte pracovať.**



**Ak je pri prvom použití zariadenia struna príliš dlhá, nadbytočný kus struny odsekne nôž na kryte kosačky.**

Kosačka bude fungovať najlepšie pri dodržaní nasledujúcich pokynov:

- Kosačku nikdy nepoužívajte bez bezpečnostných prvkov.
- Nekoste mokrú trávu. Najlepšie výsledky sa dosahujú na suchej trávě.
- Kosačkou nepohybujte oproti trávě, kým nestlačíte vypínač, t. j. počkajte, kým bude kosačka bežať.
- Ak chcete dosiahnuť správne kosenie, kosačkou pohybujte zo strany na stranu kráčajúc dopredu a držiac ju v uhle približne 30°.
- Dlhšiu trávu koste na niekoľkokrát jej postupným skracovaním smerom zhora.
- Nadmernému opotrebovaniu struny zabránite pomocou vodiacej lišty a ochranného krytu.
- Kosačku nepoužívajte v blízkosti tvrdých predmetov, aby ste predišli nadmernému opotrebovaniu struny.

### 10.1 **Zapínanie a vypínanie**

- Kosačku zapnete stlačením odistovacieho tlačidla (1) a vypínača (2).
- Zariadenie vypnete pustením vypínača.



**POZOR! Po vypnutí kosačky sa bude nylonová struna točiť ešte niekoľko sekúnd.**

### 10.2 **Výmena kotúča a struny (obr. 8)**

- Zatlačte na strany krytu kotúča a zložte ho.
- Vyberte prázdny kotúč.
- Prevlečte konce struny na novom kotúči cez oká v priestore na kotúč.
- Kryt kotúča umiestnite späť na držiak kotúča.
- Keď zariadenie najbližšie zapnete, struna sa automaticky skráti na správnu dĺžku.



**POZOR! V žiadnom prípade nenavíjajte ďalšiu strunu na prázdny kotúč, ale namiesto toho ho vymeňte za nový, rovnaký ako pôvodný. Používanie strún s inými vlastnosťami môže kosačku trvalo poškodiť a zrušiť platnosť záruky.**

### 10.3 **Ručné predĺženie struny (obr. 9)**

- Strunu je možné v prípade potreby predĺžiť aj ručne.
- Pred ručným predĺžením struny vyberte zo zariadenia akumulátor.
- Stlačte tlačidlo na ručnom predlžovači struny a uvoľnite ho pri súčasnom miernom potiahnutí struny, kým sa struna neodvinie na úroveň rezača.
- Ak struna prekročí úroveň rezača, je príliš dlhá.

**11 ČISTENIE A ÚDRŽBA**

Váš nástroj bol zhotovený tak, aby fungoval dlhodobo len pri minimálnej údržbe. Trvalá úspešná prevádzka závisí od správneho ošetrovania a čistenia nástroja.

- Pravidelne čistíte ventilačné otvory v nástroji pomocou mäkkej kefy alebo suchej handričky.
- Pravidelne čistíte rezné lanko a cievku pomocou mäkkej kefy alebo suchej handričky.
- Pravidelne používajte tupú škrabku na odstránenie trávy a nečistôt zo spodnej časti chrániča.

**12 SKLADOVANIE**

- Kosačku na trávu držte mimo dosahu detí v stabilnej a bezpečnej polohe a na suchom mieste, kde teplota nie je príliš horúca, ani príliš studená.
- Kosačku na trávu skladujte mimo dosahu priameho slnečného svetla, ak je možné, tak na tmavom alebo málo osvetlenom mieste.
- Nástroj neskladujte v nylónovom vrecku, keďže môže podporiť akumuláciu vlhkosti.
- Kosačku na trávu nenechávajte voľne ležať na zemi. Namiesto toho ju zaveste za rukoväť, aby sa tak kryt ničoho nedotýkal. Ak necháte nástroj voľne ležať na zemi, môže to zapríčiniť zmenu tvaru ochranného krytu a zmenili by sa tak rozmery a bezpečnostné charakteristiky nástroja.

**13 TECHNICKÉ ÚDAJE**

Typ	POWDPG75411
Menovité napätie	20 V
Šírka rezu	260 mm
Veľkosť struny	Φ1,6 mm
Rezací systém	1 struna/„udri a chod“
Otáčky pri chode naprázdno	9000 min <sup>-1</sup>



**14 ZÁRUKA**

- Záručná lehota poskytovaná na tento výrobok v súlade s platnými zákonmi je 36 mesiacov a začína plynúť dňom zakúpenia prvým používateľom.
- Táto záruka zahŕňa všetky chyby materiálu a výrobné chyby, okrem: batérií, nabíjačiek, chybných súčastí, ktoré podliehajú bežnému opotrebovaniu ako napr. ložiská, kefy, káble a zástrčky alebo príslušenstvo ako vrtáky, vrtné korunky, pílové listy atď.; nezahŕňa poškodenia alebo chyby spôsobené zlým zaobchádzaním, nehodami alebo pozmeňovaním, ani náklady na prepravu.
- Poškodenie a/alebo chyby, ktoré sú dôsledkom nesprávneho používania, tiež nespádajú pod ustanovenia záruky.
- Nenesieme ani žiadnu zodpovednosť za zranenie osôb, ktoré je dôsledkom nesprávneho používania zariadenia.
- Opravy smie vykonávať iba autorizované servisné stredisko pre nástroje Powerplus.
- Viac informácií získate na tel. číslo 00 32 3 292 92 90.
- Prípadné náklady na prepravu vždy nesie zákazník, ak nebolo písomnou formou dohodnuté inak.
- Záruku si zároveň nemožno uplatňovať, ak bolo zariadenie poškodené v dôsledku nedbanlivej údržby alebo preťaženia.
- Zo záruky sú definitívne vylúčené prípady, kedy poškodenie vzniklo dôsledkom vniknutia kvapaliny, nadmerného preniknutia prachu, úmyselného poškodenia (úmyselne alebo závažnou nedbanlivosťou), nevhodného použitia (použitie zariadenia na účely, na ktoré nie je vhodné), nekompetentného použitia (napr. nerešpektovaním pokynov v návode), neodbornej montáže, zásahu bleskom, chybného sietového napätia. Neboli uvedené všetky možnosti.
- Prijatie reklamácie v rámci záruky nemá vplyv na predĺženie záručnej lehoty, ani na začatie novej záručnej lehoty v prípade výmeny zariadenia.
- Staré zariadenia alebo súčasti, ktoré sú vymieňané v rámci záruky, sa preto stávajú majetkom spol. Varo NV.
- Vyhradujeme si právo zamietnuť akúkoľvek reklamáciu, ak nie je možné overiť dátum zakúpenia alebo ak je jasné, že výrobok nebol riadne udržiavaný. (čisté vetracie otvory, pravidelná údržba uhlíkových kefiiek,...)
- Potvrdenku o nákupe si musíte uschovať ako doklad o dátume zakúpenia.
- Náradie musíte vrátiť v nerozobranom stave svojmu predajcovi v prijateľne čistom stave, v originálnom plastovom kufríku liatom pod tlakom, ak v ňom bolo vaše náradie dodané, spolu s priloženým dokladom o kúpe.
- Váš nástroj musíte nabíjať minimálne 1x mesačne, aby nástroj optimálne fungoval.

**15 ŽIVOTNÉ PROSTREDIE**

Ak musíte po dlhodobom používaní zariadenie vymeniť, nelikvidujte ho spolu s domovým odpadom, ale ekologicky správnym spôsobom.

Odpad, ktorý vzniká pri likvidácii elektrických strojov, sa nesmie likvidovať s bežným domovým odpadom. Ak existuje zariadenie na recykláciu, odovzdajte ho na recykláciu. Informácie o recyklácii vám poskytnú miestne úrady alebo predajca.



**VARO – Vic. Van Rompuy N.V.** – Joseph Van Instraat 9 – BE2500 Lier – BELGICKO výlučne vyhlasuje, že,

výrobok: Akumulátorový Kosačka na trávnu 20 V  
obchodná známka: PowerPlus  
model: POWDPG75411

je v súlade so základnými požiadavkami a inými relevantnými ustanoveniami príslušných európskych smerníc/nariadení, na základe uplatnenia európskych harmonizovaných noriem. V prípade akýchkoľvek neoprávnených úprav tohto zariadenia stráca toto vyhlásenie svoju platnosť.

Európske smernice/nariadenia (vrátane ich prípadných novelizácií do dátumu podpisu):

2011/65/EÚ  
2006/42/ES  
2014/30/EÚ  
2000/14/ES

Príloha VI

LwA  
Measured 91 dB(A)  
Guaranteed 96 dB(A)  
Notified Body TÜV SÜD

Európske harmonizované normy (vrátane ich prípadných novelizácií do dátumu podpisu):

EN60335-1 : 2012  
EN50636-2-91 : 2014  
EN IEC55014-1 : 2021  
EN IEC55014-2 : 2021

Uchovávateľ technickej dokumentácie: Philippe Vankerkhove, VARO – Vic. Van Rompuy N.V.

Nižšie podpísaný koná v mene výkonného riaditeľa spoločnosti,

Ludo Mertens  
Regulačné záležitosti – Compliance Manager  
07/11/2023, Lier – Belgicko



DISCOVER THE ENTIRE PRODUCT RANGE AT  
[WWW.DUAL-POWER.COM](http://WWW.DUAL-POWER.COM)

**varo**

**WWW.VARO.COM**  
DESIGNED AND MARKETED BY VARO  
©copyright by varo

VARO - VIC. VAN ROMPUY nv  
JOSEPH VAN INSTRAAAT 9 - 2500 LIER - BELGIUM