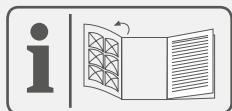


POWERPLUS

POWXG90421



· CS · SK



CS ČESKY
SK SLOVENČINA

PŘEKLAD ORIGINALNÍHO NÁVODU K POUŽITÍ
PREKLAD NÁVODU NA POUŽÍVANIE Z ORIGINALU



FIG. A

POWERPLUS

POWXG90421



POWERPLUS

POWXG90421

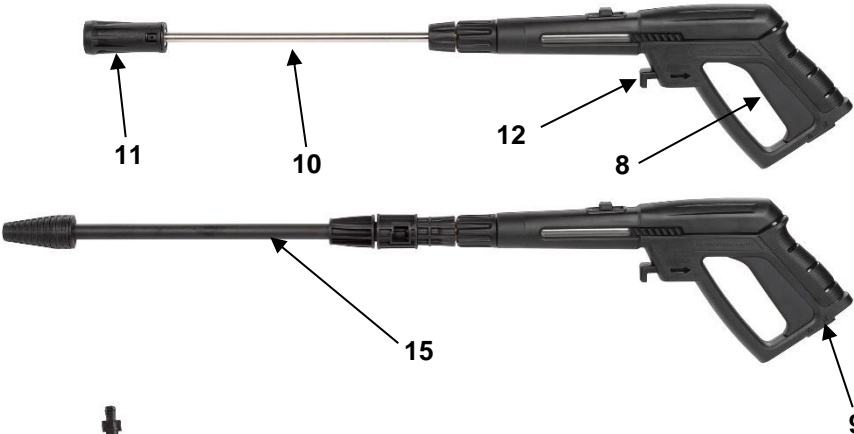




Fig 1

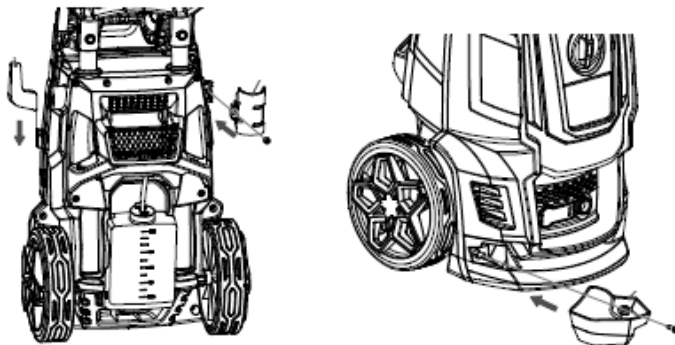


Fig 2A

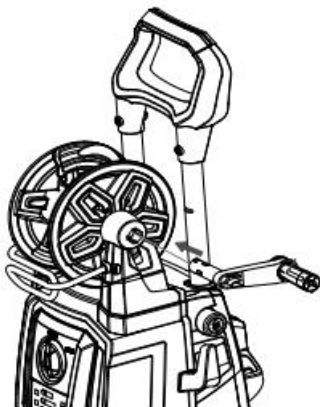
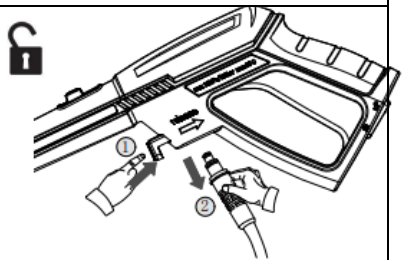
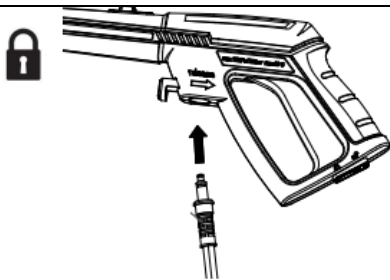


Fig 2



Fig 3



Push button to remove the hose

Fig 4

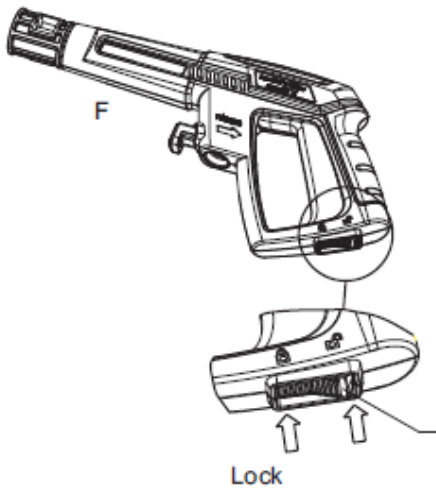


Fig 5

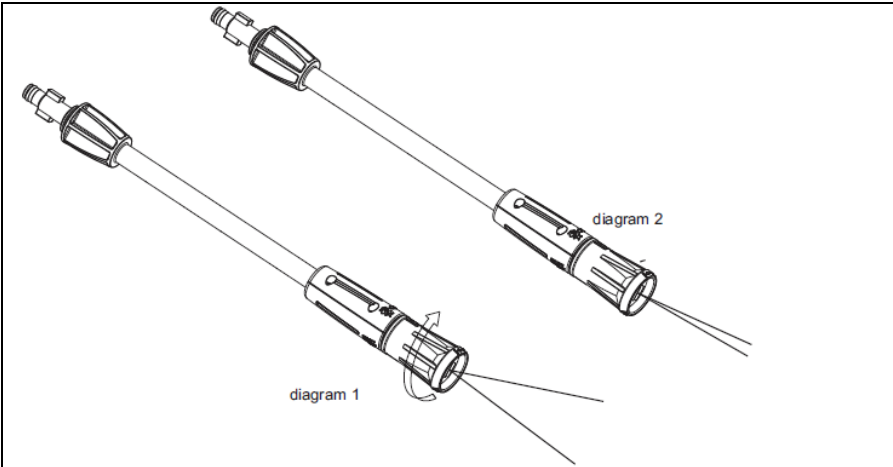


Fig 6

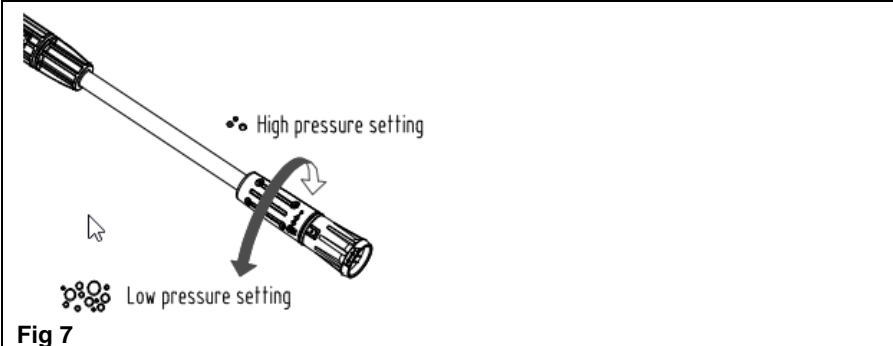
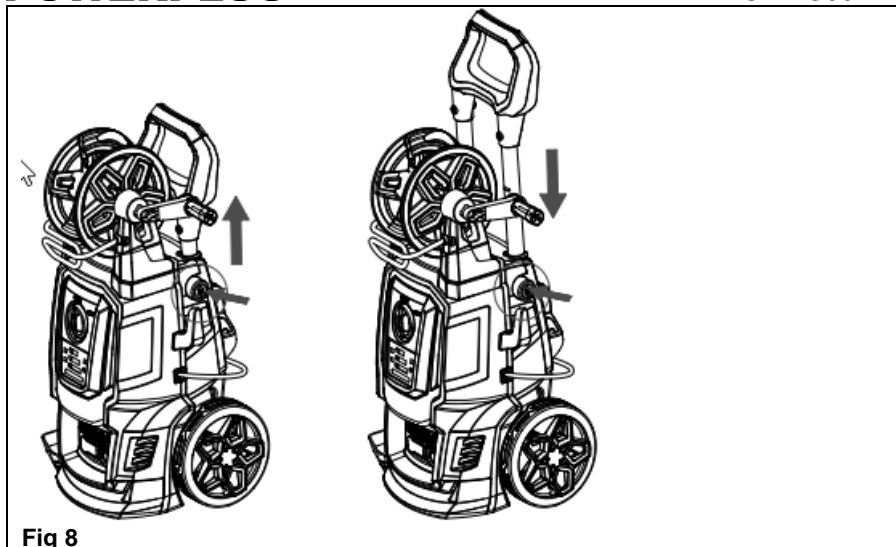


Fig 7



Fig. 8



1	ZAMÝŠLENÉ POUŽITÍ	3
2	POPIS (OBR. A)	3
3	SEZNAM OBSAHU BALENÍ	3
4	SYMBOLY	4
5	OBEČNÁ BEZPEČNOSTNÍ UPOZORNĚNÍ PRO ELEKTRICKÉ NÁSTROJE	4
5.1	<i>Pracovní oblast</i>	4
5.2	<i>Elektrická bezpečnost</i>	4
5.3	<i>Osobní bezpečnost</i>	5
5.4	<i>Používání elektrických nástrojů a péče o ně</i>	5
5.5	<i>Servis</i>	6
6	DOPLŇKOVÉ BEZPEČNOSTNÍ PŘEDPISY PRO VYSOKOTLAKÉ ČISTIČE	6
6.1	<i>Hlavní elektrické připojení</i>	7
6.2	<i>Vodní přípojka</i>	7
6.3	<i>Bezpečnostní zařízení</i>	7
7	MONTÁŽNÍ POKYNY	7
7.1	<i>Montáž pistole (obr. 1)</i>	7
7.2	<i>Montáž ukládacího háku (obr. 2A)</i>	7
7.3	<i>Sestavení cívky na hadici madlo (obr. 2)</i>	7
8	OBSLUHA	8
8.1	<i>Připojení zahradní hadice (obr. 3)</i>	8
8.2	<i>Montáž vysokotlaké hadice (obr. 4)</i>	8
8.3	<i>Vodní přípojka</i>	8
8.4	<i>Start/stop stroje</i>	8
8.5	<i>Nastavitelná tryska (obr. 6)</i>	8
8.6	<i>Čistič teras</i>	9
8.7	<i>Dávkovač čisticího prostředku (obr. 7)</i>	9
8.8	<i>Poměr čisticího prostředku (obr. 8)</i>	9
8.9	<i>Seřízení pojezdové rukojeti (obr. 10)</i>	9
9	TECHNICKÉ ÚDAJE	9

10	HLUČNOST	10
11	ČIŠTĚNÍ A ÚDRŽBA	10
11.1	<i>Čištění vstupního filtru</i>	10
11.2	<i>Čištění větracích otvorů</i>	10
11.3	<i>Mazání spojek</i>	10
12	SKLADOVÁNÍ	10
13	ŘEŠENÍ PROBLÉMŮ	11
14	ZÁRUKA	12
15	ŽIVOTNÍ PROSTŘEDÍ	12
16	PROHLÁŠENÍ O SHODĚ	13

1 ZAMÝŠLENÉ POUŽITÍ

Tento vysokotlaký čistič je určen k venkovnímu čištění. Jde o čištění: strojů, vozidel, konstrukcí, nástrojů, fasád, teras, zahradnického náčiní atd. Není vhodné pro profesionální použití.



UPOZORNĚNÍ! Než začnete zařízení používat, přečtěte si v zájmu své vlastní bezpečnosti tento návod k použití a obecné bezpečnostní instrukce. Váš elektrický nástroj by se měl předávat dalším osobám jen s těmito pokyny.

2 POPIS (OBR. A)

1. Spojka přívodu vody
2. Ukládací hák
3. Výpusť vody
4. Přepínač
5. Rukojeť vozíku
6. Držák pistole
7. Vysokotlaká hadice
8. Spouštěcí pistole
9. Zámek spoušti
10. Přívodní trubka
11. Nastavitelná tryska
12. Tlačítko blokování hadice na pistoli
13. Knoflík poměru čisticího prostředku
14. Čistič teras
15. Turbo tryska
16. Dávkovač čisticího prostředku
17. Speciální konektor

3 SEZNAM OBSAHU BALENÍ

- Odstraňte veškeré balicí materiály.
- Odstraňte zbývající obaly a přepravní přípravky (jsou-li přítomny).
- Zkontrolujte úplnost obsahu obalu.
- Zkontrolujte, zda na zařízení, síťové přívodní šňůře, zástrčce a veškerém příslušenství nevznikly během přepravy škody.
- Uložte si balicí materiály na co nejdříve dobu, nejlépe až do konce záruční doby. Potom je zlikvidujte vyhozením do místního systému na odvoz odpadu.



VAROVÁNÍ: Balicí materiály nejsou vhodné na hraní! Děti si nesmějí hrát s plastovými sáčky! Nebezpečí udušení!


- | | |
|--|----------------------------|
| 1x vysokotlaký čistič | 1x turbo tryska |
| 1x spoušť | 1x čistící jehla |
| 1x prodloužená přívodní trubka pro pistoli | 1x speciální konektor |
| 1x nastavitelná tryska | 1x držák pistole |
| 1x spojka přívodu vody | 1x závěsný třmen pistole |
| 1x 8 m tlaková hadice | 1x háček na napájecí kabel |
| 1x hlavní návod | 1x rukojeť navijáku hadice |
| 1x čistič teras | |



Jestliže některé díly chybí nebo jsou poškozeny, obraťte se na svého obchodníka.

4 SYMBOLY

V této příručce a/nebo na stroji se používají následující symboly:

	Proudem se nesmí mířit na osoby, zvířata, elektrické zařízení pod proudem ani na zařízení samotné.		V souladu se základními platnými bezpečnostními normami Evropských směrnic.
	Stroj třídy II – Dvojitá izolace – Nepotřebujete uzemněnou zástrčku.		Před použitím si přečtěte příručku.
	Povinná ochrana zraku.		Noste ochranné rukavice.
	Noste chrániče sluchu.		Označuje riziko úrazu nebo poškození nástroje.

5 OBECNÁ BEZPEČNOSTNÍ UPOZORNĚNÍ PRO ELEKTRICKÉ NÁSTROJE

Přečtěte si všechna bezpečnostní upozornění a všechny instrukce. Nedodržení upozornění a instrukcí může vést k zasažení elektrickým proudem, požáru a/nebo vážnému úrazu. Uchovejte si veškerá upozornění a instrukce, abyste do nich mohli později nahlédnout. Termín „elektrický nástroj“ v upozorněních znamená elektrický nástroj připojený (kabelem) k síti nebo elektrický nástroj provozovaný (bez kabelu) na akumulátor.

5.1 Pracovní oblast

- Udržujte pracoviště čisté a dobře osvětlené. Tmavá a nepřehledná pracoviště zvyšují riziko nehody.
- Neprovozujte elektrické nástroje v potenciálně výbušném prostředí, například v přítomnosti hořlavých kapalin, plynů nebo prachu. Elektrické nástroje produkují jiskry, které mohou prach nebo výpary zapálit.
- Při práci s elektrickým nástrojem udržujte děti a okolostojící osoby opodál. Mohou odvést vaši pozornost a ztratíte kontrolu nad nástrojem.

5.2 Elektrická bezpečnost



Vždy kontrolujte, zda přiváděné napětí odpovídá napětí uvedenému na typovém štítku.

- Zástrčky elektrického nástroje musejí odpovídat zásuvkám. Zástrčku nikdy nijak neupravujte. S uzemněnými elektrickými nástroji nepoužívejte nikdy rozvodné zástrčky. Riziko zasažení elektrickým proudem je menší u neupravovaných zástrček a kompatibilních zásuvek.
- Vyhýbejte se tělesnému kontaktu s uzemněnými povrchy například na trubkách, radiátorech, sporácích a ledničkách. Nebezpečí zasažení elektrickým proudem je větší, jestliže je vaše tělo uzemněné.
- Nevystavujte elektrické nástroje dešti nebo vlhkosti. Voda, která se dostane do elektrického nástroje, zvyšuje riziko zasažení elektrickým proudem.
- S kabelem zacházejte opatrně. Nikdy nástroj nenoste nebo netahejte na kabelu a nevytahujte zástrčku ze zásuvky tahem za kabel. Šňůru chraňte před teplem, olejem,

ostrými hranami a pohyblivými se díly. Poškozené nebo zapletené kabely zvyšují riziko zasažení elektrickým proudem.

- Při práci s elektrickým nástrojem pod širým nebem nepoužívejte prodlužovací kabel vhodný k největšímu použití. Použití kabelu vhodného k vnějšímu použití zmenšuje riziko zasažení elektrickým proudem.
- Je-li práce s elektrickým nástrojem na vlhkém místě nevyhnutelná, použijte zdroj proudu chráněný proudovým chráničem (RCD). Použití proudového chrániče RCD zmenšuje riziko zasažení elektrickým proudem.

5.3 Osobní bezpečnost

- Při práci s elektrickým nástrojem buďte pozorní, sledujte, co děláte, a řiďte se zdravým rozumem. Nepracujte s elektrickým nástrojem, když jste unavení nebo pod vlivem drog, alkoholu nebo léků. Chvilková nepozornost při zacházení s elektrickým nástrojem může vést k vážnému osobnímu zranění.
- Používejte bezpečnostní vybavení. Vždy si chraňte zrak. Bezpečnostní vybavení, jakým je protiprašný respirátor, nekouzavá bezpečnostní obuv, ochranná přilba nebo chránič sluchu, které se použije, kdykoliv to okolnosti vyžadují, omezuje osobní zranění.
- Vyhněte se nahodilému spuštění. Před zasunutím zástrčky do zásuvky se ubezpečte, že je vypínač v poloze vypnuto. Nošení nástrojů s prstem na vypínači a připojování nástrojů k sítí s vypínačem v poloze zapnuto zvyšuje riziko nehody.
- Před nastartováním nástroje odstraňte veškeré stavěcí klíny a klíče. Klín nebo klíč ponechaný v otáčivé části elektrického nástroje může způsobit úraz.
- Nesnažte se dosáhnout příliš daleko. Vždy si udržujte pevný postoj a rovnováhu. To vám umožní mít nástroj pod lepší kontrolou v neočekávaných situacích.
- Vhodně se oblekejte. Nenoste volné oblečení ani bižuterii. Udržujte své vlasy, oblečení a rukavice mimo dosah pohyblivých se dílů. Volné oblečení, bižuterie nebo dlouhé vlasy se mohou zachytit v pohyblivých se dílech.
- Jsou-li k dispozici mechanismy umožňující odvod a sběr prachu, zabezpečte jejich připojení a řádné používání. Použití těchto mechanismů snižuje rizika vyvolávaná prachem.

5.4 Používání elektrických nástrojů a péče o ně

- Neočekávejte od elektrického nástroje, co nemůže splnit. Používejte elektrický nástroj vhodný pro váš účel. Elektrický nástroj vykoná svůj úkol lépe a bezpečněji, použije-li se tempem, pro které byl zkonstruován.
- Nepoužívejte elektrický nástroj, jestliže ho nelze vypínačem zapnout i vypnout. Každý elektrický nástroj, který nelze ovládat vypínačem, je nebezpečný a je třeba ho opravit.
- Před prováděním jakýchkoliv změn, výměnou příslušenství nebo ukládáním elektrických nástrojů odpojte zástrčku od zdroje energie. Taková preventivní bezpečnostní opatření snižují riziko náhodného zapnutí elektrického nástroje.
- Nepoužívané elektrické nástroje ukládejte mimo dosah dětí a nedovolte s nimi pracovat osobám, které nejsou obeznámeny s nástrojem ani s těmito pokyny. Elektrické nástroje jsou v rukách neškolených uživatelů nebezpečné.
- Provádějte údržbu elektrických nástrojů. Kontrolujte, zda nejsou pohyblivé díly nesprávně seřízené nebo zadřené, zda nejsou prasklé a zda na nich není patrně nic, co by se mohlo dotknout provozu elektrického nástroje. Při poškození dotkněte elektrický nástroj před použitím opravit. Mnoho nehod způsobují právě nedostatečně udržované elektrické nástroje.
- Řezné nástroje udržujte ostré a čisté. Je méně pravděpodobné, že by se řádně udržované řezné nástroje s ostrými břity někde zadržly, a proto se ostré nástroje snáze ovládají.
- Používejte elektrický nástroj, příslušenství a nástrojové bity atd. v souladu s těmito pokyny a způsobem předepsaným pro konkrétní typ elektrického nástroje; přitom berte v úvahu pracovní podmínky a práci, již je třeba vykonat. Použití elektrického nástroje způsobem jiným, než pro který je určen, může vytvořit potenciálně nebezpečnou situaci.

5.5 Servis

- Servisní práce na elektrickém nástroji přenechejte kvalifikovanému technikovi, který používá výhradně originální náhradní díly. Tak si zajistíte, že nástroj bude i nadále bezpečný.

6 DOPLŇKOVÉ BEZPEČNOSTNÍ PŘEDPISY PRO VYSOKOTLAKÉ ČISTIČE

- Spotřebič je určen výhradně pro venkovní osobní potřebu a NE pro komerční využití. Prosím držte jej dál od zdrojů tepla, přímého slunečního světla, vlhkosti a deště, mrazu a ostrých hran.
- Nenechávejte provozovat stroj lidi, kteří nejsou vyškoleni v používání vysokotlakého čističe a ani si nepřčetli příslušný návod k použití!
- Vysokotlaké čističe nesmějí používat děti ani osoby bez výcviku.
- Je třeba dohlížet na děti a zajistit, aby si se zařízením nehrály.
- Než stroj spustíte, zkontrolujte prosím pečlivě, zda na něm nejsou závady. Jestliže nějaké najdete, stroj nespouštějte a obraťte se na svého místního distributora.
- Speciálně kontrolujte izolaci elektrického kabelu - měla by být bezvadná a zcela bez prasklin. Jestliže je elektrický kabel poškozen, měl by jen místní autorizovaný zákaznický servis vyměnit za nový.



VAROVÁNÍ: Vysokotlaké proudy mohou být v případě zneužití nebezpečné. Proudem se nesmí mířit na osoby, elektrické zařízení pod proudem ani na zařízení samotné.



VÝSTRAHA: Nepoužívejte zařízení v dosahu osob, pokud tyto osoby nemají ochranné oblečení.

- Nemiřte proudem na sebe ani na jiné osoby za účelem očištění obuvi nebo oblečení.
- Držte přívodní trubku pevně oběma rukama.
- Provozovatel a kdokoliv se nachází v bezprostřední blízkosti místa čištění by měl jednat tak, aby se chránil před zasažením úlomky uvolněnými během provozu.
- Za provozu noste ochranné brýle a ochranné oblečení.
- Před užitavelskou údržbou vždy odpojte od přívodu elektrického proudu.
- K zajištění bezpečnosti zařízení používejte jen originální náhradní díly od výrobce nebo výrobcem schválené.
- Zařízení nepoužívejte v případě poškození přívodního kabelu nebo důležitých dílů zařízení, např. bezpečnostních mechanismů, vysokotlaké hadice a spouštěcí pistole.
- Neprovozujte zařízení vlhkýma rukama. Je-li zařízení vlhké nebo mokré, ihned je odpojte. Nevkládejte je do vody.
- Pneumatiky a ventily pneumatik mohou být vysokotlakým proudem poškozeny a pak prasknout.
- Nikdy nepoužívejte stroj v prostředí, kde by mohlo hrozit nebezpečí výbuchu.
- Není dovoleno čistit vysokým tlakem povrchy s obsahem azbestu.
- Vysokotlaký čistič se nesmí používat při teplotách pod 0 °C.



VÝSTRAHA: Vysokotlaké hadice, armatury a spojky jsou důležité pro bezpečnost zařízení. Používejte pouze hadice, armatury a spojky doporučené výrobcem.



VAROVÁNÍ: Nedostatečné prodlužovací kabely mohou být nebezpečné. Kabely by měly být z cívek vždy zcela odvinuty, aby se předešlo přehřátí kabelu.

- Pokud je použit prodlužovací kabel, musí být zástrčka i zásuvka vodotěsné a splňovat níže uvedené požadavky na délku a rozměry kabelu.
 - 1,0 mm² max. 12,5 m
 - 1,5 mm² max. 20 m
- Je-li elektrický kabel poškozen, je třeba zadat jeho výměnu výrobcí nebo jeho servisnímu zástupci nebo osobě s podobnou kvalifikací, aby se předešlo rizikům.

6.1 Hlavní elektrické připojení

Při připojování vysokotlakého čističe k elektrické instalaci je třeba dodržovat následující:

- Připojení k elektrické instalaci provede kvalifikovaný elektrikář v souladu s IEC 60364-1.
- Doporučuje se, aby elektrické napájení pro toto zařízení zahrnovalo rovněž ochranu před zbytkovým elektrickým proudem, která přeruší přívod proudu, jestliže svodový proud do země překročí 30 mA po dobu 30 ms.

6.2 Vodní přípojka

- Připojení k veřejné vodovodní síti podle předpisů.
- Přívodní hadici lze připojit k vodovodní síti s maximálním vstupním tlakem 12 barů.



Tento vysokotlaký čistič se v Evropě smí připojovat pouze k vodovodní síti pitné vody po instalaci zpětné klapky bránící zpětnému toku do sítě typu BA podle EN 1717. Délka hadice mezi zpětnou klapkou a vysokotlakým čističem musí být alespoň 10 metrů, aby hadice pojala možné tlakové špičky (min. průměr ½ palce).

- Jakmile voda proteče ventilem BA, již ji nelze považovat za pitnou.



DŮLEŽITÉ! Používejte pouze vodu bez nečistot. Existuje-li riziko přítomnosti pískových částic ve vstupní vodě (tj. z vlastní studny), je třeba namontovat doplňkový filtr.

6.3 Bezpečnostní zařízení

- Dekompresní ventil může snížit tlak, jestliže překročí předem nastavené hodnoty.
- Blokovací ústrojí na spouštěcí pistolí (9): K funkcím spouštěcí pistolí (8) patří blokovací ústrojí (9). Když je knoflík aktivován, nelze spouštěcí pistolí (8) provozovat.
- Tepelné čidlo chrání motor před přetížením. Jakmile tepelné čidlo po několika minutách vychladne, stroj se znovu spustí.

7 MONTÁŽNÍ POKYNY

Tento oddíl podrobně vysvětlí, jak svůj vysokotlaký čistič připravíte k použití.

7.1 Montáž pistole (obr. 1)

- Našroubujte nastavitelnou trysku (11) do pistole. Jestliže díly řádně spojíte, nepůjde již obě součásti oddělit přímým tahem za nastavitelnou trysku. Před použitím je třeba do pistole zasunout všechny potřebné nástavce.
- Pokud chcete použít turbo trysku, čistič teras, kartáč nebo sadu na čištění potrubí, našroubujte na pistolí speciální konektor.

7.2 Montáž ukládacího háku (obr. 2A)

- Zasuňte ukládací hák do držáku.
- Našroubujte držák a závěsný třmen pistole těsně na těleso nástroje.

7.3 Sestavení cívky na hadici madlo (obr. 2)

8 OBSLUHA

8.1 Připojení zahradní hadice (obr. 3)

- Před připojením konektoru přívodu vody k tlakové podložce odstraňte plastový klobouček.
- Připojte konektor hadice (s vestavěným filtrem) k tlakové podložce.
- Připojte zahradní hadici standardní rychlospojkou.

8.2 Montáž vysokotlaké hadice (obr. 4)

1. Připevněte ke spouštěcí pistoli vysokotlakou hadicí.
2. Odpojte vysokotlakou hadici stisknutím tlačítka (B).

8.3 Vodní přípojka

Hodí se obyčejná zahradní hadice 1/2" o délce min. 10 m a max. 25 m.



DŮLEŽITÉ! Používejte pouze vodu bez nečistot. Existuje-li riziko přítomnosti pískových částic ve vstupní vodě (tj. z vlastní studny), je třeba namontovat doplňkový filtr.

1. Nechte vodu protékat vodní hadicí, než ji připojíte ke stroji; zabráníte tak průniku písku a nečistot do stroje. Poznámka: Zkontrolujte, že filtr je nainstalován v potrubí přívodu vody a že není ucpan.
2. Připojení vodní hadice k zásobování vodou rychlospojkou (přívod vody, maximální tlak: 12 bar, max. teplota: 50 °C).
3. Pust'te vodu.

8.4 Start/stop stroje

Na spouštěcí pistoli a přívodní trubce se za provozu někdy projevuje zpětný ráz – vždy je držte pevně oběma rukama.



DŮLEŽITÉ: Namířte tryskou na zem.

Tento vysokotlaký čistič je vybaven automatickým systémem start/stop založeném na vodním tlaku.

1. Zkontrolujte, zda je stroj ve vzpřímené poloze. POZNÁMKA: Nestavte stroj do vysoké trávy!
 2. Uvolněte zámek spouště.
 3. Aktivujte spoušť spouštěcí pistole a nechte vodu vytékat, dokud z vodní hadice neunikne všechen vzduch.
 4. Otočte vypínač start/stop doprava.
 5. Aktivujte spoušť spouštěcí pistole.
 6. Vždy upravte vzdálenost a tím i tlak trysky vůči povrchu určenému k čištění.
- Nezakrývejte stroj za provozu ani jej nepoužívejte v místnosti bez dostatečného větrání!
- POZNÁMKA: Jestliže je stroj ponechán bez dozoru nebo se nepoužívá 5 minut, je třeba spínač start/stop (4) vypnout do polohy „O“:
7. Otočte vypínač start/stop doleva „O“.
 8. Vytáhněte elektrickou zástrčku ze zásuvky.
 9. Zavřete přívod vody a aktivujte spoušť spouštěcí pistole, abyste vypustili ze stroje tlak.
 10. Zablokujte spouštěcí pistoli. (obr. 5)

Při uvolnění spouště spouštěcí pistole se stroj automaticky zastaví. Jakmile reaktivujete spouštěcí pistoli, stroj se znovu rozběhne.

8.5 Nastavitelná tryska (obr. 6)

Tlak pro nastavitelná tryska nastavíte jejím otáčením.



VAROVÁNÍ: Nedělejte to za provozu, vaši ruku by mohl zasáhnout proud vody.

8.6 Čistič teras

Čistič teras je výkonné příslušenství pro čištění teras, vjezdů atd.

Připojte přívodní trubku k čističi teras pomocí speciálního konektoru a nástavce přívodní trubky.

POZNÁMKA: Nepoužívejte čistič teras jako koště, ale nechte jej hladce klouzat po povrchu.

8.7 Dávkovač čisticího prostředku (obr. 7)



Tlakový čistič bude čisticí prostředek dávkovat pod nízkým tlakem. K oplachování dočista používejte nastavitelnou stříkací trysku.

Vestavěný dávkovač čisticích prostředků vám umožňuje aplikovat na pracovní plochu četné druhy kapalných čisticích prostředků. Aplikace čisticích prostředků probíhá výhradně pod nízkým tlakem. Nasaďte nastavitelnou trysku na pistoli a zatlačte ji dopředu tak, aby byl tlakový čistič v nízkotlakém režimu (obr. 7). Sejměte víčko ze zásobníku na čisticí prostředek a plňte pouze kapalným čisticím prostředkem (obr. 8). Do zásobníku nedávejte vodu. Tlakový čistič smíchá vodu a čisticí prostředek automaticky. Po dokončení nanášení čisticího prostředku na pracovní plochu nastavte nastavitelnou trysku do vysokotlakého režimu pro čištění (obr. 7). Ve vysokotlakém režimu tlakový čistič neaplikuje čisticí prostředek.

8.8 Poměr čisticího prostředku (obr. 8)

Jestliže potřebujete upravit poměr čisticího prostředku, můžete otočit knoflík na levý konec pro snížení poměru a otočit knoflík na pravý konec pro jeho zvýšení. To závisí na tom, jaký stupeň čištění právě potřebujete.

8.9 Seřízení pojezdové rukojeti (obr. 10)

Stroj je vybaven výsuvným madlem. K vysunutí nebo zasunutí madla za něj zatáhněte nahoru, nebo dolů. Když uslyšíte kliknutí, zatáhněte rukojeť na místo a zkontrolujte, zda se rukojeť nepohybuje ani nahoru ani dolů.

9 TECHNICKÉ ÚDAJE

	POWXG90421
Typ motoru	Kartáčový motor
Tlak (MPa)	12
Max. tlak (MPa)	17
Napětí	220–240 V / 50 Hz
Výkon	2200 W
Průtok	7,5 l/min
Teplota vody	Max. 50 °C
Hmotnost	15,15 kg

10 HLUČNOST

Hodnoty hlukových emisí se měří podle příslušné normy. (K=3)

Úroveň akustického tlaku LpA	75 dB(A)
Úroveň akustického výkonu LwA	88 dB(A)



POZOR! Hladina akustického tlaku může přesáhnout 85 dB(A), v takovém případě noste individuální chránič sluchu.

aw (Vibrace):

< 2,5 m/s²

K = 1,5 m/s²

11 ČIŠTĚNÍ A ÚDRŽBA

VAROVÁNÍ! Před údržbou nebo čištěním vytáhněte zástrčku ze zásuvky.

Abyste stroji zajistili dlouhou a bezproblémovou životnost, řiďte se těmito radami:

- Před montáží vymývejte vodní hadici, vysokotlakou hadici, přívodní trubku a příslušenství.
- Čistěte konektory od prachu a písku.
- Čistěte trysky.

Veškeré opravy je třeba vždy provádět v autorizované dílně s použitím originálních náhradních dílů

11.1 Čištění vstupního filtru

- Čistěte filtr přívodu vody a pravidelně jej proplachujte vodou, abyste odstranili nečistoty a odpadní látky.



VÝSTRAHA: Nenamontujete-li filtr, pozbude záruka platnost.

11.2 Čištění větracích otvorů

Stroj musí být udržován v čistotě, aby mohl chladicí vzduch nerušeně procházet větracími otvory.

11.3 Mazání spojek

Aby bylo spojování snadné a aby nevysychaly těsnící kroužky, je třeba pravidelně mazat spojky.

12 SKLADOVÁNÍ

Stroj by měl být ukládán v místnosti, kde nemrzne!

Z čerpadla, hadice a příslušenství by měla být vždy před uskladněním vypuštěna voda:

1. Zastavte stroj (Otočte spínače start/stop do polohy „O“) a odpojte vodní hadici a trysku.
2. Spusťte stroj znovu a aktivujte spoušť spouštěcí pistole. Nechte stroj běžet, dokud voda nepřestane protékat spouštěcí pistolí
3. Zastavte stroj, odpojte a sviňte hadici a kabel.
4. Umístěte spouštěcí pistolí, přívodní trubku, trysky a další příslušenství do držáků stroje.
Hák lze použít pro uložení hadice a kabelu.

Jestliže stroj omylem zamrzne, je třeba ho zkontrolovat, zda není poškozen.



VAROVÁNÍ: Nikdy nespouštějte zamrzlý stroj. Záruka se nevztahuje na škody způsobené mrazem!

PŘÍZNAK	PŘÍČINA	DOPORUČENÉ JEDNÁNÍ
Stroj odmítne nastartovat	Stroj není zapojen	Zapojte stroj
	Vadná zásuvka	Zkuste jinou zásuvku
	Vadný prodlužovací kabel	Zkuste bez prodlužovacího kabelu
Kolísavý tlak	Čerpadlo přisává vzduch	Zkontrolujte vzduchotěsnost hadic a spojů
	Ventily jsou znečištěné, opotřebené nebo ucpané	Obraťte se na nejbližší servisní středisko
	Zásobování vodou nedostačuje	Zvyšte tlak vody, zkontrolujte, zda není zahradní hadice zablokována nebo ji vyměňte za větší
	Těsnění čerpadla jsou opotřebená	Obraťte se na nejbližší servisní středisko
Stroj se zastaví	Nesprávné napětí sítě	Zkontrolujte, zda napětí sítě odpovídá specifikaci na štítku
	Tepelné čidlo je aktivována	Nechte stroj 5 minut chladnout
	Tryska je částečně blokována	Vyčistěte trysku jehlou a stříkáním vody tryskou zpět
	Zvýšení intenzity proudu	Zkuste bez prodlužovacího kabelu
Stroj pulsuje	Vzduch v sání hadice/čerpadla	Nechte stroj běžet s otevřenou spouští, dokud se znovu nevytvoří běžný pracovní tlak
	Nedostatečný přívod vody z řadu	Zvyšte tlak vody, zkontrolujte, zda není zahradní hadice zablokována nebo ji vyměňte za větší
	Tryska je částečně blokována	Vyčistěte trysku jehlou a stříkáním vody tryskou zpět
	Vodní filtr je blokován	Vyčistěte filtr
	Hadice je zalomená	Vyrovnejte hadici
Stroj se často samovolně spouští a zastavuje	Čerpadlo nebo spouštěcí pistole netěsní	Obraťte se na nejbližší servisní středisko
	Nefunguje zásobování vodou	Připojte přívod vody
Stroj se spustí, ale žádná voda nevytéká	Vodní filtr je blokován	Vyčistěte filtr
	Tryska je blokována	Vyčistěte trysku jehlou a stříkáním vody tryskou zpět

14 ZÁRUKA

- V souladu s právními předpisy se na tento produkt vztahuje záruční doba 36 měsíců platná od data jeho zakoupení prvním uživatelem.
- Tato záruka kryje veškeré materiálové nebo výrobní vady kromě: baterií, nabíječek, vadných dílů podléhajících běžnému opotřebení, jakými jsou ložiska, kartáčky, kabely a zástrčky, nebo příslušenství, jakým jsou vrtáky, vrtací bity, pilové kotouče atd.; poškození nebo vad vyplývajících ze špatného zacházení, nehod nebo provedených změn; přepravních nákladů.
- Poškození a / nebo závady vyplývající z nevhodného používání také nespádají do záručních ustanovení.
- Také odmítáme veškerou odpovědnost za jakékoliv poranění vyplývající z nevhodného použití nástroje.
- Opravy může provádět pouze servisní středisko autorizované pro nástroje Powerplus.
- Více informací můžete vždy získat na čísle 00 32 3 292 92 90.
- Dopravní náklady vždy nese zákazník, pokud není písemně dohodnuto jinak.
- Stejně tak nelze vznášet nárok ze záruky v případě, že škoda na zařízení vznikla následkem nedbalé údržby nebo přetížení.
- Zcela vyloučeny ze záruky jsou škody vzniklé následkem zaplavení tekutinou, přílišného zaprášení, úmyslného poškození (ať jde o záměr či hrubou nedbalost), nepatřičného používání (používání k účelům, k nimž zařízení není vhodné), diletantského používání (např. nedodržováním pokynů z návodu), nekvalifikovaného sestavení, zásahu bleskem a chybného síťového napětí. Tento seznam není omezující.
- Uznání záručního nároku nemůže nikdy vést k prodloužení záruční lhůty ani začátku nové záruční lhůty v případě, že bylo zařízení vyměněno.
- Zařízení nebo díly vyměněné v rámci záruky se proto stávají vlastnictvím Varo NV.
- Vyhraujeme si právo odmítnout jakýkoliv nárok v případech, kdy nelze ověřit nákup nebo kdy je zřejmé, že výrobek nebyl správně udržován (pravidelné čištění větracích otvorů, pravidelné servisování uhlíkových kartáčků atd.).
- Uschovejte si doklad o zakoupení, neboť se jím prokazuje datum nákupu.
- Zařízení se musí prodeji vrátit nerozmontované, v přijatelně čistém stavu, (v původním kufříku s výliskem na uložení zařízení, pokud se tento požadavek vztahuje na tento případ) spolu s dokladem o zakoupení.

15 ŽIVOTNÍ PROSTŘEDÍ

Bude-li vaše zařízení po delší době používání třeba vyměnit za nové, nelikvidujte použité zařízení spolu s běžným domovním odpadem, ale proveďte to způsobem ekologicky bezpečným.

Elektrický odpad se nesmí likvidovat jako součást domovního odpadu. Kde je to možné, provádějte recyklaci. Zeptejte se na místním úřadu nebo u maloobchodníků, kde a jak lze recyklovat.

16 PROHLÁŠENÍ O SHODĚ

VARO N.V. – Joseph Van Instraat 9 – BE2500 Lier – BELGIUM, tímto prohlašuje pouze, že

Výrobek: Vysokotlaký čistič
Výrobní značka: POWERplus
Model: POWXG90421

je ve shodě se základními požadavky a ostatními relevantními ustanoveními příslušných evropských směrnic/nařízení založených na aplikaci evropských harmonizovaných norem. Jakákoliv neschválená úprava přístroje vede ke ztrátě platnosti tohoto prohlášení.

Evropské směrnice/nařízení (včetně, nastanou-li, jejich změn a doplňků až do data podpisu);

2011/65/EU

2006/42/EC

2014/30/EU

2000/14/EC

Annex V

LwA

Measured

88dB(A)

Guaranteed

90dB(A)

Evropské harmonizované normy (včetně, nastanou-li, jejich změn a doplňků až do data podpisu);

EN60335-1 : 2012

EN60335-2-79 : 2012

EN IEC 55014-1 : 2021

EN IEC 55014-2 : 2021

EN IEC 61000-3-2 : 2019

EN61000-3-3 : 2013

Držitel technické dokumentace: Philippe Vankerkhove, VARO – Vic. Van Rompuy N.V.

Níže podepsaný jedná jménem vedení společnosti,

Ludo Mertens

Regulativní postupy – manažer pro dohled nad řádným jednáním

11/12/2023, Lier – Belgie

1	ZAMÝŠĽANÉ POUŽITIE	3
2	POPIS (OBR. A)	3
3	OBSAH BALENIA	3
4	SYMBOLY	4
5	VŠEOBECNÉ BEZPEČNOSTNÉ VAROVANIA PRE ELEKTRICKÉ NÁRADIE	4
5.1	<i>Pracovná plocha</i>	4
5.2	<i>Elektrická bezpečnosť</i>	4
5.3	<i>Osobná bezpečnosť</i>	5
5.4	<i>Používanie elektrického náradia a starostlivosť oň</i>	5
5.5	<i>Servis</i>	6
6	DOPLNKOVÉ BEZPEČNOSTNÉ POKYNY PRE VYSOKOTLAKOVÉ ČISTIČE	6
6.1	<i>Pripojenie sieťového zdroja</i>	7
6.2	<i>Pripojenie vody</i>	7
6.3	<i>Bezpečnostné zariadenia</i>	7
7	MONTÁŽ	7
7.1	<i>Montáž pištole (obr. 1)</i>	7
7.2	<i>Montáž úložného držiaka (obr. 2A)</i>	7
7.3	<i>Namontujte navijak rukoväť (obr. 2)</i>	7
8	PREVÁDZKA	8
8.1	<i>Pripojenie záhradnej hadice (obr. 3)</i>	8
8.2	<i>Montáž vysokotlakovej hadice (obr. 4)</i>	8
8.3	<i>Pripojenie vody</i>	8
8.4	<i>Spustenie/zastavenie stroja</i>	8
8.5	<i>Nastaviteľná dýza (obr. 6)</i>	9
8.6	<i>Čistič terás</i>	9
8.7	<i>Dávkovač čistiaceho prostriedku (obr. 7)</i>	9
8.8	<i>Rýchlosť čistiaceho prostriedku (obr. 8)</i>	9
8.9	<i>Nastavenie rukoväte vozíka (obr. 10)</i>	9
9	TECHNICKÉ ÚDAJE	9

10	HLUK	10
11	ČISTENIE A ÚDRŽBA	10
11.1	Čistenie vstupného filtra	10
11.2	Čistenie vetracích otvorov	10
11.3	Mazanie spojok	10
12	SKLADOVANIE	10
13	ODSTRAŇOVANIE PORÚCH	11
14	ZÁRUKA	12
15	ŽIVOTNÉ PROSTREDIE	12
16	VYHLÁSENIE O ZHODE	13

**VYSOKOTLAKOVÝ ČISTIČ 2200 W
POWXG90421****1 ZAMÝŠĽANÉ POUŽITIE**

Váš vysokotlakový čistič je určený na čistenie vonku. Čistenie: strojov, vozidiel, štruktúr, nástrojov, fasád, terás, záhradných nástrojov atď. Nie je vhodné na profesionálne použitie.



VAROVANIE! Z dôvodu vlastnej bezpečnosti si pred použitím tohto zariadenia prečítajte tento návod a všeobecné bezpečnostné pokyny. Ak vaše elektrické zariadenie budete dávať iným používateľom, odovzdajte ho prosím spolu s týmito pokynmi.

2 POPIS (OBR. A)

1. Spojka prívodu vody
2. Hákový držiak
3. Odtok vody
4. Spínač
5. Rukoväť vozíka
6. Držiak pištole
7. Vysokotlaková hadica
8. Spúšťacia pištoľ
9. Zámok spúšte
10. Prívodná rúrka
11. Nastaviteľná dýza
12. Zaisťovacie tlačidlo hadice na pištoľi
13. Gombík ovládania rýchlosti čistiaceho prostriedku
14. Čistič terás
15. Turbo dýza
16. Dávkovač čistiaceho prostriedku
17. Špeciálna prípojka

3 OBSAH BALENIA

- Odstráňte všetok baliaci materiál.
- Odstráňte zvyšný baliaci materiál a baliace vložky (ak sú súčasťou balenia).
- Skontrolujte, či je obsah balenia úplný.
- Skontrolujte či prístroj, elektrická šnúra, zástrčka a príslušenstvo nebolo počas prepravy poškodené.
- Baliaci materiál si, pokiaľ je to možné, odložte počas celej záručnej doby. Potom ho zlikvidujte v miestnej zberni odpadov.



VAROVANIE: Baliaci materiál nie je na hranie! Deti sa nesmú hrať s plastovými vreckami! Nebezpečenstvo udusenía!

- | | |
|--|----------------------------|
| 1x vysokotlakový čistič | 1x turbo dýza |
| 1x spúšť | 1x čistiaca ihla |
| 1x predĺžená prívodná rúrka s pištoľou | 1x špeciálna prípojka |
| 1x nastaviteľná dýza | 1x držiak pištole |
| 1x konektor prívodu vody | 1x sedlo pištole |
| 1x 8 m tlaková hadica | 1x hák na napájací kábel |
| 1x hlavný návod | 1x rukoväť navijaka hadice |
| 1x čistič terás | |



Ak zistíte, že chýbajú nejaké súčasti, alebo sú poškodené, kontaktujte prosím predajcu.

4 SYMBOLY

V tomto návode a/alebo na stroji sa používajú nasledujúce symboly:

	Prúd nemierť na ľudí, zvieratá, živé elektrické zariadenie, ani na samotný prístroj.		V súlade so základnými požiadavkami európskych smerníc.
	Stroj II. triedy – dvojitá izolácia – Nepotrebuje uzemnenú zástrčku.		Pred použitím si prečítajte návod.
	Používajte ochranu očí.		Noste ochranné rukavice.
	Noste chrániče sluchu.		Označuje riziko zranenia, alebo poškodenie nástroja.

5 VŠEOBECNÉ BEZPEČNOSTNÉ VAROVANIA PRE ELEKTRICKÉ NÁRADIE

Starostlivo si prečítajte všetky bezpečnostné varovania a všetky pokyny. Nedodržovanie všetkých varovaní a pokynov môže spôsobiť úder elektrickým prúdom, požiar a/alebo závažný úraz. Odložte si všetky varovania a pokyny na prípad, ak ich budete v budúcnosti potrebovať. Termín "elektrické náradie" v týchto varovaniach označuje vaše elektrické náradie s napájaním zo siete (s káblom) alebo elektrické náradie napájané akumulátorom (bez kábla).

5.1 Pracovná plocha

- Pracovnú plochu udržiavajte v čistote a dobre osvetlenú. Neporiadok a prítomie na pracovisku zvyšuje riziko úrazov.
- Elektrické náradie nepoužívajte vo výbušných prostrediach, obsahujúcich napríklad horľavé tekutiny, plyny alebo prach. Elektrické náradie spôsobuje iskrenie, ktoré môže zapáliť prach alebo výpary.
- Pri používaní elektrického náradia sa nesmú v blízkosti nachádzať deti a okoloidúci. Mohli by odpútať vašu pozornosť a náradie by ste nemali pod kontrolou.

5.2 Elektrická bezpečnosť



Vždy skontrolujte, či napätie napájacieho zdroja súhlasí s napätím na výkonnostnom štítku.

- Vidlice elektrického náradia musia zodpovedať sieťovej zásuvke. Vidlicu nikdy neupravujte žiadnym spôsobom. Nepoužívajte s uzemneným elektrickým náradím (pripojeným k uzemneniu) žiadne adaptéry vidlice. Používanie nepozmeňovaných vidlic zodpovedajúcich sieťovým zásuvkám znižuje riziko úrazu elektrickým prúdom.
- Nedotýkajte sa uzemnených povrchov a povrchov, spojených s uzemnením, ako sú potrubia, radiátory, sporáky alebo chladničky. Ak ste uzemnený alebo spojený s uzemnením, hrozí vám zvýšené riziko úrazu elektrickým prúdom.
- Elektrické náradie nesmie byť vystavené dažďu ani vlhkým podmienkam. Prienik vody do elektrického náradia zvyšuje riziko úrazu elektrickým prúdom.
- Kábel sa nesmie nadmerne zaťažovať. Kábel nikdy nepoužívajte na prenášanie, ťahanie alebo vyťahovanie vidlice elektrického náradia. Kábel nesmie byť vystavený pôsobeniu

tepla, oleja, ostrých hrán alebo pohyblivých dielov. Poškodené alebo zapletené káble zvyšujú riziko úrazu elektrickým prúdom.

- Pri používaní elektrického náradia vo vonkajšom prostredí používajte predlžovací kábel vhodný na vonkajšie použitie. Používanie šnúry vhodnej na vonkajšie použitie znižuje riziko úrazu elektrickým prúdom.

5.3 Osobná bezpečnosť

- Pri používaní elektrického náradia buďte vždy ostražití, sledujte čo robíte a riadte sa zdravým úsudkom. Elektrické náradie nepoužívajte, ak ste unavený, alebo ak ste pod vplyvom liekov, alkoholu alebo drog. Okamih nepozornosti pri používaní elektrického náradia môže spôsobiť závažný osobný úraz.
- Používajte bezpečnostné pomôcky. Vždy noste chránič očí. Používaním bezpečnostných pomôcok, ako je protiprachová maska, nekĺzavá bezpečnostná obuv, tvrdá prilba alebo chrániče uší za každých podmienok sa znižuje riziko osobných úrazov.
- Zabráňte náhodnému uvedeniu do činnosti. Pred pripojením do siete sa uistite, že vypínač je vo vypnutej polohe. Prenášanie elektrického náradia s prstom na vypínači alebo pripojovanie elektrického náradia so zapnutým vypínačom zvyšuje riziko úrazov.
- Pred zapnutím elektrického náradia odstráňte akékoľvek nastavovacie kľúče a iné nástroje. Kľúč a nástroje, ktoré zostanú pripravené k rotujúcemu dielu elektrického náradia môžu spôsobiť úraz.
- Nenakláňajte sa príliš. Vždy musíte mať spoľahlivú oporu a rovnováhu. Zlepšuje sa tým ovládateľnosť elektrického náradia v neočakávaných situáciách.
- Buďte vhodne oblečený. Nenoste voľné odevy ani šperky. Nepribližujte sa vlasmi, odevmi ani rukavicami k pohyblivým dielom. Voľné odevy, šperky alebo dlhé vlasy môžu zachytiť pohyblivé diely.
- Ak sa používajú aj pomôcky na pripojenie odsávačov a zberačov prachu, uistite sa, že sú riadne pripojené a správne sa používajú. Používaním týchto pomôcok možno znížiť nebezpečenstvo spôsobované prachom.

5.4 Používanie elektrického náradia a starostlivosť oň

- Pri použití elektrického náradia nevynakladajte nadmernú silu. Používajte správne elektrické náradie pre vaše použitie. Správne elektrické náradie zvládne prácu lepšie a bezpečnejšie, s rýchlosťou, na ktorú bolo navrhnuté.
- Nepoužívajte elektrické náradie ak sa vypínačom nezapína alebo nevypína. Elektrické náradie, ktoré sa nedá ovládať vypínačom, je nebezpečné a musí sa opraviť.
- Pred akýmkoľvek nastavením, výmenou doplnku alebo odložením elektrického náradia odpojte vidlicu od napájacieho napätia. Takéto preventívne bezpečnostné opatrenia znižujú riziko náhodného uvedenia elektrického náradia do činnosti.
- Nepoužívané elektrické náradie uchovávajte mimo dosahu detí a nedovoľte, aby osoby neoboznámene s elektrickým náradím alebo s týmito pokynmi, používali toto elektrické náradie. Elektrické náradie je nebezpečné v rukách nepoučených používateľov.
- Elektrické náradie riadne udržiavajte. Skontrolujte, či pohyblivé diely nie sú vyosené alebo či sa nezadierajú, či nie sú poškodené diely a či nemajú žiadne iné nedostatky, ktoré môžu ovplyvniť funkčnosť elektrického náradia. V prípade poškodenia sa elektrické náradie musí pred opätovným použitím opraviť. Veľa úrazov spôsobujú nedostatočne udržiavané elektrické náradie.
- Náradie sa musí udržiavať v naostrenom a čistom stave. Riadne udržiavané rezné nástroje s ostrými reznými hranami majú menšiu náchylnosť k zadieraniu a ľahšie sa ovládajú.
- Elektrické náradie, doplnky a nástrojové koncovky a pod. používajte v súlade s týmito pokynmi a spôsobom, zamýšľaným pre daný druh elektrického náradia, berúc na zreteľ pracovné podmienky a na prácu, ktorá sa má vykonávať. Používanie elektrického náradia na iné operácie ako tie, pre ktoré je určené, môže spôsobiť nebezpečnú situáciu.

5.5 Servis

- Servis elektrického náradia zverte kvalifikovanému opravárovi. Môžu sa používať iba rovnaké náhradné diely. Zaručíte tak, že bude zachovaná bezpečnosť elektrického náradia.

6 DOPLNKOVÉ BEZPEČNOSTNÉ POKYNY PRE VYSOKOTLAKOVÉ ČISTIČE

- Prístroj je určený výlučne na súkromné použitie vonku, a NIE na komerčné použitie. Prístroj udržiavajte mimo pôsobenia tepla, priameho slnečného žiarenia, vlhkosti a dažďa, mrazu a ostrých hrán.
- Osobám, ktoré neboli zaškolené do používania vysokotlakového čističa ani si neprečítali návod na používanie nedovoľte stroj používať!
- Deti alebo nezaškolené osoby nesmú vysokotlakové čističe používať.
- Na deti je potrebné dohliadať, aby sa zabezpečilo, že sa so zariadením nebudú hrať.
- Pred spustením stroja pozorne skontrolujte, či stroj nemá poškodenia. Ak nejaké zistíte, nespúšťajte stroj a kontaktujte svojho miestneho distribútora.
- Skontrolujte hlavne izoláciu elektrického kábla. Nesmie mať chyby ani praskliny. Ak je elektrický kábel poškodený, mali by ste ho dať vymeniť do autorizovaného miestneho servisného centra.



VAROVANIE: Vysokotlakový prúd môže byť nebezpečný, ak sa zneužije. Prúd nemierť na ľudí, elektrické zariadenie pod prúdom, ani na samotný prístroj.



VAROVANIE: Zariadenie nepoužívajte v blízkosti osôb, ak nemajú oblečený ochranný odev.

- Prúdom nemierť na seba ani iných ľudí s cieľom očistiť topánky alebo odev.
- Predĺženú prívodnú rúrku držte pevne oboma rukami.
- Operátor a ktokoľvek v bezprostrednom okolí miesta čistenia by sa mal chrániť pred zásahmi častíc, ktoré počas používania odletujú.
- Počas prevádzky používajte okuliare a ochranný odev.
- Pred vykonávaním používateľskej údržby odpojte od prívodu el. prúdu.
- Na zabezpečenie bezpečnosti zariadenia používajte len originálne náhradné diely od výrobcu alebo diely schválené výrobcom.
- Prístroj nepoužívajte, ak je poškodená napájacia šnúra alebo iné dôležité časti zariadenia, napr. bezpečnostné zariadenia, vysokotlakové hadice a spúšťacia pištoľ.
- Prístroj nepoužívajte, ak máte mokré ruky. Ak je prístroj mokrý alebo vlhký, okamžite ho odpojte. Nedávajte ho do vody.
- Pneumatiky a ventily pneumatík sa môžu prúdom vysokého tlaku poškodiť a potom prasknúť.
- Stroj nikdy nepoužívajte v prostredí, kde by ho mohol poškodiť výbuch.
- Čistenie povrchov obsahujúcich azbest vysokým tlakom nie je povolené.
- Tento vysokotlakový čistič sa nesmie používať pri teplotách pod 0 °C.



VAROVANIE: Vysokotlakové hadice, spojovacie diely a spojky sú dôležité pre bezpečnosť zariadenia. Používajte len hadice, spojovacie zariadenia a spojky, ktoré odporúča výrobca.



VAROVANIE: Neadekvátne predĺžovacie káble môžu byť nebezpečné. Káble na navijakoch by sa mali vždy úplne odvinúť, aby sa zabránilo prehriatiu kábla.

- Ak sa použije predĺžovací kábel, zástrčka a zásuvka musia byť vodotesné a spíňať dole spomenuté požiadavky pre dĺžku a rozmery kábla.
 - 1,0 mm² max. 12,5 m
 - 1,5 mm² max. 20 m
- Ak sa poškodí elektrický kábel, smie ho vymeniť len výrobca alebo jeho servisný zástupca alebo podobne kvalifikovaná osoba. Predídete tak rizikám.

6.1 Pripojenie sieťového zdroja

Pri pripájaní vysokotlakového čističa k elektrickej sieti treba dodržať nasledujúce body:

- Pripojenie elektrického napájania musí vykonať kvalifikovaný elektrikár a pripojenie musí byť v súlade s normou IEC 60364-1.
- Odporúča sa, aby pripojenie elektrického napájania k tomuto zariadeniu obsahovalo prúdový chránič, ktorý preruší napájanie, ak zvodový prúd k zemi prekročí 30 mA na 30 ms.

6.2 Pripojenie vody

- Pripojenie k verejnej sieti v súlade s predpismi.
 - Vstupná hadica môže byť pripojená k vodovodnej sieti s max. vstupným tlakom 12 bar.
- Tento vysokotlakový čistič sa v Európe smie pripájať k sieti s pitnou vodou iba vtedy, keď bolo nainštalované vhodné zariadenie na zabránenie spätného toku do vodovodnej siete, typu BA v súlade s normou EN 1717. Dĺžka hadice medzi zariadením na zabránenie spätného toku a vysokotlakovým čističom musí byť min. 10 metrov, aby bolo možné absorbovať tlakové nárazy (min. priemer 1/2 palca - 1,27 cm).



priemer 1/2 palca - 1,27 cm).

- Hneď ako voda pretečie cez BA ventil, voda sa už nepovažuje za pitnú.



DÔLEŽITÉ! Používajte iba vodu bez akýchkoľvek nečistôt. Ak existuje riziko, že v privodovej vode budú častice piesku (napr. z vašej vlastnej studne), mal by sa namontovať dodatočný filter.

6.3 Bezpečnostné zariadenia

- Dekompresný ventil dokáže znížiť tlak, ak prekročí prednastavené hodnoty.
- Zaisťovacie zariadenie na spúšti pištole (9): Spúšť pištole (8) obsahuje zaisťovacie zariadenie (9). Keď sa tlačidlo aktivuje, spúšť pištole (8) sa nedá ovládať.
- Motor chráni pred preťažením tepelný senzor. Stroj sa po niekoľkých minútach reštartuje, keď tepelný senzor vychladne.

7 MONTÁŽ

V tejto časti je vysvetlený spôsob, akým pripraviť váš vysokotlakový čistič na používanie.

7.1 Montáž pištole (obr. 1)

- Naskrutkujte nastaviteľnú dýzu (11) do pištole. Po správnom pripojení dielov nie je možné tieto dva komponenty od seba oddeliť, ak nastaviteľnú dýzu rovno ťaháte. Všetko príslušenstvo musí byť vložené do pištole, aby sa zariadenie mohlo správne používať.
- Naskrutkujte špeciálny konektor na pištoľ, ak chcete použiť turbo dýzu, čistič terás, kefu alebo súpravu na čistenie potrubia.

7.2 Montáž úložného držiaka (obr. 2A)

- Hákový držiak zasuňte do podpery.
- Naskrutkujte držiak pištole a sedlo pištole pevne k hlavnému telu.

7.3 Namontujte navijak rukoväť (obr. 2)

8 PREVÁDZKA**8.1 Pripojenie záhradnej hadice (obr. 3)**

- Pred pripojením konektora prívodu vody k tlakovému čističu odstráňte plastové viečko.
- Pripevnite konektor hadice (so zabudovaným filtrom) k tlakovému čističu.
- Záhradnú hadicu pripojte pomocou štandardnej rýchlospojky.

8.2 Montáž vysokotlakovej hadice (obr. 4)

- Vysokotlakovú hadicu pripojte k spúšťacej pištoľi.
- Vysokotlakovú hadicu odpojte stlačením tlačidla (B).

8.3 Pripojenie vody

Vhodná je obyčajná záhradná hadica s dĺžkou min. 10 m a max. 25 m a priemerom 1/2" (1,27 cm).



DÔLEŽITÉ! Používajte iba vodu bez akýchkoľvek nečistôt. Ak existuje riziko, že v prívodovej vode budú častice piesku (napr. z vašej vlastnej studne), mal by sa namontovať dodatočný filter.

1. Vodu nechajte tiecť cez vodnú hadicu pred pripojením k stroju, aby sa zabránilo tomu, že sa do stroja dostane piesok a nečistoty. Poznámka: Skontrolujte, či je v prívodnom potrubí vody nainštalovaný filter a či nie je upchatý.
2. K prívodu vody pripojte hadicu na vodu pomocou rýchlospojky (privádzaná voda, max. tlak: 12 bar, max. teplota: 50 °C).
3. Zapnite vodu.

8.4 Spustenie/zastavenie stroja

Spúšťacia pištoľ a predĺžená prívodná rúrka sú ovplyvňované tlakom počas prevádzky – preto ich vždy držte pevne obomi rukami.



POZOR: Dýzou mierte na zem.

Tento vysokotlakový čistič je vybavený automatickým systémom spustenia/zastavenia založenom na tlaku vody.

1. Skontrolujte, či je stroj vo zvislej polohe. POZNÁMKA: Stroj nekladte do vysokej trávy!
2. Pustite zámok spúšte.
3. Aktivujte spúšť spúšťacej pištole a vodu nechajte tiecť, kým z vodnej hadice neunikne všetok vzduch.
4. Otočte spínač spustenia/zastavenia doprava.
5. Aktivujte spúšť spúšťacej pištole.
6. Vždy nastavte vzdialenosť, a tým tlak dýzy k povrchu, ktorý idete čistiť.

Stroj počas prevádzky nezakrývajte ani ho nepoužívajte v miestnosti bez adekvátneho vetrania!

POZNÁMKA: Ak od stroja odchádzate alebo ho nebudete 5 minút používať, musíte ho vypnúť spínačom štart/stop (4) „O“:

7. Otočte spínač spustenia/zastavenia doľava na „O“.
8. Odpojte elektrickú zástrčku od el. zásuvky.
9. Prívod vody vypnite a aktivujte spúšť spúšťacej pištole, aby ste uvoľnili tlak v stroji.
10. Zaisťte spúšťacu pištoľ. (obr. 5)

Pri uvoľňovaní spúšte spúšťacej pištole sa stroj automaticky zastaví. Stroj sa znovu spustí, keď znovu aktivujete spúšťacu pištoľ.

8.5 Nastaviteľná dýza (obr. 6).

Tlak na nastaviteľná dýza môže byť nastavený jej otáčaním.



VAROVANIE: Nerobte to počas prevádzky, aby ste predišli kontaktu prúdu s rukou.

8.6 Čistič terás

Čistič terás je výkonným príslušenstvom na čistenie terás, príjazdových ciest atď.

Prípojte prírodnú rúrku k čističu terás pomocou špeciálneho konektora a nástavca prírodnej rúrky.

POZNÁMKA: Čistič terás nepoužívajte ako metlu, ale nechajte ho hladko prechádzať po povrchu.

8.7 Dávkovač čistiaceho prostriedku (obr. 7)

Tlakový čistič dávkuje čistiaci prostriedok len pri nízkom tlaku. Na oplachovanie do čista použite nastaviteľnú rozstrekovaciu dýzu.

Zabudovaný dávkovač čistiaceho prostriedku vám umožní naniesť rôzne druhy tekutých čistiacich prostriedkov na pracovný povrch. Čistiaci prostriedok sa nanáša len pri použití nízkeho tlaku. Nasaďte nastaviteľnú dýzu na pištoľ a zatlačte ju dopredu, aby bol tlakový čistič v nízkotlakovom režime (pozrite obr. 7). Odstráňte viečko na nádrži čistiaceho prostriedku a naplňte len tekutým čistiacim prostriedkom (obr. 8). Do nádrže nedávajte vodu. Tlakový čistič automaticky zmieša vodu s čistiacim prostriedkom. Po dokončení aplikácie čistiaceho prostriedku na pracovnú plochu nastavte nastaviteľnú dýzu do vysokotlakového režimu na čistenie (obr. 7). Vo vysokotlakovom režime tlakový čistič nedávkuje čistiaci prostriedok.

8.8 Rýchlosť čistiaceho prostriedku (obr. 8)

Ak potrebujete upraviť rýchlosť čistiaceho prostriedku, môžete otočiť gombíkom doľava pre zníženie alebo doprava pre zvýšenie rýchlosti. Závisí to od vašich konkrétnych potrieb pre čistenie.

8.9 Nastavenie rukoväte vozíka (obr. 10)

Stroj je vybavený teleskopickou rukoväťou. Konštrukcia umožňuje zdvihnutie alebo spustenie rukoväti. Keď začujete „cvaknutie“, potiahnite rukoväť na svoje miesto, skontrolujte, či sa rukoväť neposúva nahor alebo nadol.

9 TECHNICKÉ ÚDAJE

	POWXG90421
TYP motora	Kefkový motor
Tlak (MPa)	12
Max. tlak (MPa)	17
Napätie	220 – 240 V / 50 Hz
Príkion	2200 W
Tok	7,5 l/min
Teplota vody	Max. 50 °C
Hmotnosť	15,15 kg

10 HLUK

Hodnoty emisií hluku namerané podľa príslušnej normy. (K=3)

Hladina akustického tlaku LpA	75 dB(A)
Hladina akustického výkonu LwA	88 dB(A)



POZOR! Ak akustický tlak prekročí úroveň 85 dB(A), používajte chrániče sluchu.

aw (Vibrácie):	< 2,5 m/s ²	K = 1,5 m/s ²
----------------	------------------------	--------------------------

11 ČISTENIE A ÚDRŽBA

VAROVANIE! Pred vykonávaním údržby alebo čistenia vždy odpojte elektrickú zástrčku zo zásuvky.

Aby bola zaručená dlhá a bezproblémová životnosť, riadte sa nasledujúcimi radami:

- Pred montážou vypláchnite vodnú hadicu, vysokotlakovú hadicu, prírodnú rúrku a príslušenstvo.
- Konektory očistite od prachu a piesku.
- Vyčistite dýzy.

Akkoľvek opravy by mala vždy vykonávať autorizovaná opravovňa s použitím originálnych náhradných dielov.

11.1 Čistenie vstupného filtra

- Pravidelne čistite filter prívodu vody. Prepláchnite vodou, aby ste odstránili nečistoty a úlomky.



UPOZORNENIE: Ak by sa filter nenamontoval, záruka zanikne.

11.2 Čistenie vetracích otvorov

Stroj treba udržiavať čistý, aby mohol chladiaci vzduch voľne prúdiť cez vetracie otvory stroja.

11.3 Mazanie spojok

Na uľahčenie pripájania a aby nevyschli O-krúžky sa musia spojky pravidelne mazať.

12 SKLADOVANIE

Stroj by ste mali skladovať v miestnosti bez mrazu!

Z čerpadla, hadice a príslušenstva treba vždy pred skladovaním vyprázdniť vodu nasledujúcim spôsobom:

1. Stroj zastavte – otočte spínač „O“ a odpojte vodnú hadicu a dýzu.
2. Stroj opätovne spustíte a aktivujete spúšť spúšťacej pištole. Stroj nechajte bežať dovtedy, kým cez spúšťaciu pištoľ nebude vytekať už žiadna voda.
3. Stroj zastavte, odpojte ho od elektriny a naviňte hadicu a kábel.
4. Spúšťaciu pištoľ, predĺženú prírodnú rúrku, dýzy a iné príslušenstvo vložte do držiakov stroja. Hákový držiak sa dá používať na uloženie hadice a elektrickej šnúry.

Ak stroj nedopatrením vystavíte mrazu, bude potrebné skontrolovať, či sa nepoškodil.



VAROVANIE: Nikdy nespúšťajte zamrznutý stroj. Škoda spôsobená mrazom, nie je krytá zárukou!

13 ODSTRANOVANIE PORÚCH

PROBLÉM	PRÍČINA	SPÔSOB NÁPRAVY
Stroj sa nespúšťa	Stroj nie je zapojený do elektriny	Stroj zapojte do elektriny
	Poškodená el. zásuvka	Skúste inú zásuvku
	Poškodený predlžovací kábel	Skúste bez predlžovacieho kábla
Fluktuácia tlaku	Čerpadlo nasáva vzduch	Skontrolujte, či sú hadice a spoje v poriadku
	Ventily sú znečistené, opotrebované alebo zaseknuté	Kontaktujte vaše najbližšie servisné stredisko
	Prívod vody je nepostačujúci	Zvýšte tlak vody, skontrolujte, či nie je zablokovaná záhradná hadica a/alebo vymeňte za väčšiu hadicu
	Tesnenia čerpadla sú opotrebované	Kontaktujte vaše najbližšie servisné stredisko
Stroj sa zastavuje	Nesprávne sieťové napätie	Skontrolujte, či sieťové napätie korešponduje so špecifikáciou na typovom štítku
	Aktivovaný tepelný senzor	Stroj nechajte 5 minút vychladnúť
	Dýza je čiastočne zablokovaná	Dýzu vyčistite ihlou a nastriekaním vody späť cez dýzu
	Zvýšenie spotreby elektrického prúdu	Skúste bez predlžovacieho kábla
Stroj pulzuje	Vzduch v prírodnej hadici/čerpadle	Stroj nechajte bežať s otvorenou spúšťou, kým sa neobnoví pravidelný pracovný tlak
	Neadekvátne napájanie vody	Zvýšte tlak vody, skontrolujte, či nie je zablokovaná záhradná hadica a/alebo vymeňte za väčšiu hadicu
	Dýza je čiastočne zablokovaná	Dýzu vyčistite ihlou a nastriekaním vody späť cez dýzu
	Zablokovaný filter vody	Vyčistite filter
	Zalomená hadica	Vyrovnajte hadicu
Stroj sa často sám spúšťa a zastavuje	Čerpadlo a/alebo spúšťacia pištoľ sú netesné	Kontaktujte vaše najbližšie servisné stredisko
	Žiadny prívod vody	Pripojte prívod vody
Stroj sa spúšťa, ale nevychádza žiadna voda	Zablokovaný filter vody	Vyčistite filter
	Zablokovaná dýza	Dýzu vyčistite ihlou a nastriekaním vody späť cez dýzu

14 ZÁRUKA

- Záručná lehota poskytovaná na tento výrobok je 36 mesiacov a začína plynúť dňom zakúpenia prvým používateľom.
- Táto záruka zahŕňa všetky chyby materiálu a výrobné chyby, okrem: batérií, nabíjačiek, chybných súčastí, ktoré podliehajú bežnému opotrebovaniu ako napr. ložiská, kefy, káble a zástrčky alebo príslušenstvo ako vrtáky, vrtné korunky, pílové listy atď.; nezahŕňa poškodenia alebo chyby spôsobené zlým zaobchádzaním, nehodami alebo pozmeňovaním, ani náklady na prepravu.
- Poškodenie a/alebo chyby, ktoré sú dôsledkom nesprávneho používania, tiež nespádajú pod ustanovenia záruky.
- Nenesieme ani žiadnu zodpovednosť za zranenie osôb, ktoré je dôsledkom nesprávneho používania zariadenia.
- Opravy smie vykonávať iba autorizované servisné stredisko pre nástroje Powerplus.
- Viac informácií získate na tel. číslo 00 32 3 292 92 90.
- Prípadné náklady na prepravu vždy nesie zákazník, ak nebolo písomnou formou dohodnuté inak.
- Záruku si zároveň nemožno uplatňovať, ak bolo zariadenie poškodené v dôsledku nedbanlivej údržby alebo preťaženia.
- Zo záruky sú definitívne vylúčené prípady, kedy poškodenie vzniklo dôsledkom vniknutia kvapaliny, nadmerného preniknutia prachu, úmyselného poškodenia (úmyselne alebo závažnou nedbanlivosťou), nevhodného použitia (použitie zariadenia na účely, na ktoré nie je vhodné), nekompetentného použitia (napr. nerešpektovaním pokynov v návode), neodbornej montáže, zásahu bleskom, chybného sieťového napätia. Neboli uvedené všetky možnosti.
- Prijatie reklamácie v rámci záruky nemá vplyv na predĺženie záručnej lehoty, ani na začatie novej záručnej lehoty v prípade výmeny zariadenia.
- Staré zariadenia alebo súčasti, ktoré sú vymieňané v rámci záruky, sa preto stávajú majetkom spol. Varo NV.
- Vyhradujeme si právo zamietnuť akúkoľvek reklamáciu, ak nie je možné overiť dátum zakúpenia alebo ak je jasné, že výrobok nebol riadne udržiavaný. (čisté vetracie otvory, pravidelná údržba uhlíkových kefiiek atď.).
- Potvrdenku o nákupe si musíte uschovať ako doklad o dátume zakúpenia.
- Nástroje musíte vrátiť v nerozobranom stave svojmu predajcovi v prijateľne čistom stave, v originálnom plastovom kufríku liatom pod tlakom, ak v ňom bolo vaše náradie dodané, spolu s priloženým dokladom o kúpe.

15 ŽIVOTNÉ PROSTREDIE

Ak musíte po dlhodobom používaní zariadenie vymeniť, nelikvidujte ho spolu s domovým odpadom, ale ekologicky správnym spôsobom.

Odpad, ktorý vzniká pri likvidácii elektrických strojov, sa nesmie likvidovať s bežným domovým odpadom. Ak existuje zariadenie na recykláciu, odovzdajte ho na recykláciu. Informácie o recyklácii vám poskytnú miestne úrady alebo predajca.

16 VYHLÁSENIE O ZHODE

VARO N.V. – Joseph Van Instraat 9 – BE2500 Lier – BELGICKO výlučne vyhlasuje, že,
výrobok: Vysokotlakový čistič
obchodná známka: POWERplus
model: POWXG90421

je v súlade so základnými požiadavkami a inými relevantnými ustanoveniami príslušných európskych smerníc/nariadení, na základe uplatnenia európskych harmonizovaných noriem. V prípade akýchkoľvek neoprávnených úprav tohto zariadenia stráca toto vyhlásenie svoju platnosť.

Európske smernice/nariadenia (vrátane ich prípadných novelizácií do dátumu podpisu);

2011/65/EU

2006/42/EC

2014/30/EU

2000/14/EC

Annex V

LwA

Measured

88dB(A)

Guaranteed

90dB(A)

Európske harmonizované normy (vrátane ich prípadných novelizácií do dátumu podpisu);

EN60335-1 : 2012

EN60335-2-79 : 2012

EN IEC 55014-1 : 2021

EN IEC 55014-2 : 2021

EN IEC 61000-3-2 : 2019

EN61000-3-3 : 2013

Uchovávateľ technickej dokumentácie: Philippe Vankerkhove, VARO – Vic. Van Rompuy N.V.

Nižšie podpísaný koná v mene výkonného riaditeľa spoločnosti,

Mertens Ludo

Ludo Mertens

Regulačné záležitosti – Compliance Manager

11/12/2023, Lier – Belgicko



varo

WWW.VARO.COM

DESIGNED AND MARKETED BY VARO

©copyright by varo

VARO - VIC. VAN ROMPUY nv

JOSEPH VAN INSTRAAT 9 - 2500 LIER - BELGIUM