

POWDP25200

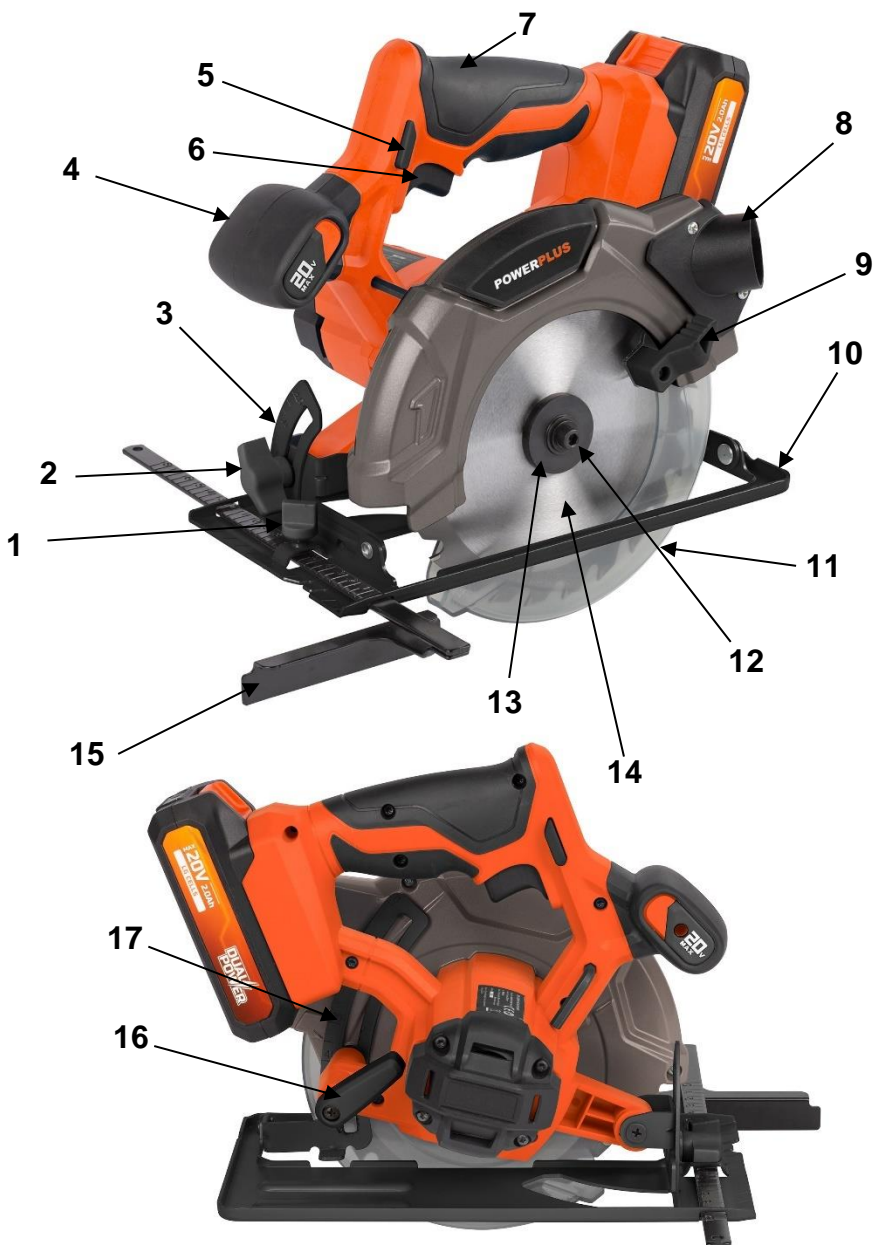




FIG.A



FIG.1



FIG.2



FIG.3



FIG.4





FIG.5

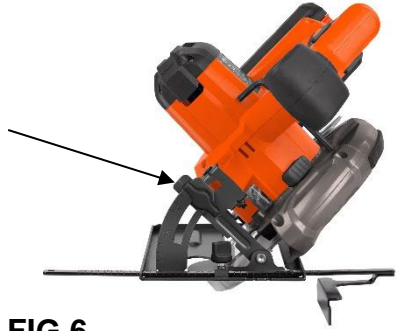


FIG.6



FIG.7



FIG.8

1	URČENÉ POUŽITÍ	3
2	POPIS (OBRÁZEK A)	3
3	OBSAH BALENÍ	3
4	SYMBOLY	4
5	OBECNÁ BEZPEČNOSTNÍ UPOZORNĚNÍ PRO ELEKTRICKÉ STROJE.....	4
5.1	<i>Pracovní oblast</i>	4
5.2	<i>Elektrická bezpečnost</i>	4
5.3	<i>Osobní bezpečnost</i>	5
5.4	<i>Používání elektrických strojů a péče o ně</i>	5
5.5	<i>Servis</i>	6
6	DALŠÍ BEZPEČNOSTNÍ POKYNY PRO KOTOUČOVÉ PILY	6
7	DOPLŇKOVÉ BEZPEČNOSTNÍ POKYNY PRO AKUMULÁTORY A NABÍJEČKY	7
7.1	<i>Akumulátory</i>	7
7.2	<i>Nabíječky</i>	7
8	NABÍJENÍ A VKLÁDÁNÍ NEBO VYJÍMÁNÍ AKUMULÁTORU.....	7
8.1	<i>Signalizace nabíječky (obrázek 1)</i>	7
8.2	<i>Vyjímání/vkládání akumulátoru (obrázek 2)</i>	8
8.3	<i>Kontrolky signalizace nabití akumulátoru (obrázek 3)</i>	8
9	SEŘIZOVÁNÍ	8
9.1	<i>Výměna pilového kotouče (obrázek 4)</i>	8
9.2	<i>Nastavení hloubky řezu (obrázek 5)</i>	9
9.3	<i>Nastavení úhlu řezu (obrázek 6)</i>	9
9.4	<i>Přípevnění rovnoběžného pravítka (obrázek 7)</i>	9
10	PROVOZ.....	9
10.1	<i>Pokyny k použití</i>	9
10.2	<i>Zapínání a vypínání (obrázek 8)</i>	9
10.3	<i>Odsávání prachu</i>	9
10.4	<i>Kolmé řezání</i>	9
10.5	<i>Řezání s pokosem</i>	10

11	ČIŠTĚNÍ A ÚDRŽBA.....	10
11.1	Čištění	10
11.2	Mazání	10
12	TECHNICKÉ ÚDAJE.....	10
13	HLUČNOST	11
14	SERVIS.....	11
15	USKLADNĚNÍ	11
16	ZÁRUKA.....	11
17	OCHRANA ŽIVOTNÍHO PROSTŘEDÍ.....	12
18	PROHLÁŠENÍ O SHODĚ.....	12

AKUMULÁTOROVÁ OKRUŽNÍ PILA 165 MM 20 V (BEZ AKUMULÁTORU) POWDP25200

1 URČENÉ POUŽITÍ

Nástroj je určen k řezání dřevěných obrobků. Nástroj je vhodný pouze k používání v pravé ruce. Tento nástroj není určen k použití jako pevně nainstalované zařízení. Nehodí se k profesionálnímu použití.



UPOZORNĚNÍ! Než začnete zařízení používat, přečtěte si v zájmu vlastní bezpečnosti tento návod k použití a obecné bezpečnostní instrukce. Elektrický stroj by se měl předávat dalším osobám jen s těmito pokyny.

2 POPIS (OBRÁZEK A)

1. Seřizovací šroub vodicí tyče
2. Stavěcí páka nastavování úhlu
3. Nastavování úhlu
4. Vodicí rukojeť
5. Tlačítko uvolnění
6. Hlavní vypínač – spoušť
7. Hlavní rukojeť
8. Výstup pro odsávání prachu
9. Páčka spodního krytu
10. Základová deska
11. Spodní kryt
12. Západka pilového kotouče
13. Vnější příruba
14. Pilový kotouč
15. Vodicí tyč
16. Stavěcí páka nastavování hloubky
17. Nastavování hloubky
18. Tlačítko blokování vřetena
19. Nabíječka (NENÍ součástí dodávky)
20. Tlačítko s kontrolkami signalizace nabití (NENÍ součástí dodávky)
21. Tlačítko k uvolnění akumulátoru
22. Tlačítko kontrolky signalizace nabití akumulátoru
23. LED osvětlení

3 OBSAH BALENÍ

- Odstraňte veškerý obalový materiál.
- Odstraňte zbývající obaly a přepravní přípravky (jsou-li přítomny).
- Zkontrolujte úplnost obsahu.
- Zkontrolujte, zda na zařízení, síťové přívodní šňůře, zástrčce a veškerém příslušenství nevznikly během přepravy škody.
- Uložte si obalový materiál na co nejdélnější dobu, nejlépe až do konce záruční doby. Potom ho zlikvidujte vyhozením do místního systému odvozu odpadu.



VAROVÁNÍ: Obalové materiály nejsou vhodné na hraní! Děti si nesmějí hrát s plastovými sáčky! Nebezpečí udušení!

- 1 × akumulátorová okružní pila
- 1 × inbus klíč
- 1 × vodicí tyč












- 1 × pilový kotouč
- 1 × návod k obsluze
- 1 × adaptér odsávání prachu



Jestliže některé díly chybí nebo jsou poškozeny, obraťte se na svého obchodníka.

4 SYMBOLY

V tomto návodu nebo na stroji se používají následující symboly:

	Znamená riziko zranění osob nebo poškození stroje.		V souladu se základními požadavky Evropských směrnic.
	Před použitím si přečtěte návod k použití.		Stroj třídy II – dvojitá izolace – není třeba uzemněná zástrčka.
	Nevystavujte nabíječku a akumulátor vodě.		Teplota okolí max. 40 °C (pouze pro akumulátor).
	Akumulátor nebo nabíječku nespalujte.		Nabíječku s akumulátorem používejte pouze ve vnitřních prostorech.
	Noste ochranu sluchu.		V prašném prostředí používejte respirátor/masku.
	Povinné použití ochrany zraku.		

5 OBECNÁ BEZPEČNOSTNÍ UPOZORNĚNÍ PRO ELEKTRICKÉ STROJE

Přečtěte si všechna bezpečnostní upozornění a všechny pokyny. Nedodržení upozornění a pokynů může vést k zásahu elektrickým proudem, požáru nebo vážnému úrazu. Uchovejte si všechna upozornění a instrukce, abyste do nich mohli později nahlédnout. Termín „elektrický stroj“ v upozorněních znamená elektrický stroj připojený (kabelem) k síti nebo elektrický stroj provozovaný (bez kabelu) na akumulátor.

5.1 Pracovní oblast

- Udržujte pracoviště čisté a dobře osvětlené. Tmavá a nepřehledná pracoviště zvyšují riziko nehody.
- Neprovazujte elektrické stroje v prostředí s nebezpečím výbuchu, například v přítomnosti hořlavých kapalin, plynů nebo prachu. Elektrické stroje produkují jiskry, které mohou prach nebo výpary zapálit.
- Při práci s elektrickým strojem udržujte děti a okolostojící osoby opodál. Mohou odvést vaši pozornost a ztratíte kontrolu nad strojem.

5.2 Elektrická bezpečnost



Vždy kontrolujte, zda napájení odpovídá napětí uvedenému na typovém štítku.

- Zástrčky elektrického stroje musejí odpovídat zásuvkám. Zástrčku nikdy nijak neupravujte. S uzemněnými elektrickými stroji nepoužívejte redukce. Riziko zasažení elektrickým proudem je menší u neupravených zástrček a kompatibilních zásuvek.
- Vyhybejte se tělesnému kontaktu s uzemněnými povrchy, například na trubkách, radiátorech, sporácích a lednicích. Nebezpečí zasažení elektrickým proudem je větší, když je vaše tělo uzemněné.

- Nevystavujte elektrické stroje dešti nebo vlhkosti. Voda, která se dostane do elektrického stroje, zvyšuje riziko zasažení elektrickým proudem.
- S kabelem zacházejte opatrně. Nikdy stroj nenoste nebo netahejte na kabel a nevytahujte zástrčku ze zásuvky tahem za kabel. Kabel chraňte před teplem, olejem, ostrými hranami a pohyblivými se díly. Poškozené nebo zapletené kabely zvyšují riziko zasažení elektrickým proudem.
- Pokud s elektrickým strojem pracujete venku, používejte prodlužovací kabel vhodný k použití ve venkovním prostředí. Použití kabelu vhodného k vnějšímu použití zmenšuje riziko zasažení elektrickým proudem.
- Je-li práce s elektrickým strojem na vlhkém místě nevyhnutelná, použijte proudový chránič (RCD). Použití proudového chrániče zmenšuje riziko zasažení elektrickým proudem.

5.3 Osobní bezpečnost

- Při práci s elektrickým strojem buďte pozorní, sledujte, co děláte, a řiďte se zdravým rozumem. Nepracujte s elektrickým strojem, když jste unavení nebo pod vlivem drog, alkoholu nebo léků. Chvilková nepozornost při zacházení s elektrickým strojem může vést k vážnému zranění.
- Používejte ochranné pomůcky. Vždy si chraňte zrak. Kdykoliv to okolnosti vyžadují, použijte osobní ochranné bezpečnostní pomůcky, například respirátor, protiskluzovou bezpečnostní obuv, ochrannou přilbu nebo ochranu sluchu, omezíte tak možnost zranění.
- Vyhybte se nahodilému spuštění. Před zasunutím zástrčky do zásuvky zkontrolujte, že je vypínač v poloze vypnuto. Nošení strojů s prstem na vypínači a připojování strojů k síti s vypínačem v poloze zapnuto zvyšuje riziko nehody.
- Před spuštěním stroje odstraňte veškeré stavěcí klíny a klíče. Klín nebo klíč ponechaný v otáčivé části elektrického stroje může způsobit úraz.
- Nesnažte se dosáhnout příliš daleko. Vždy si udržujte pevný postoj a rovnováhu. To vám umožní mít stroj pod lepší kontrolou v neočekávaných situacích.
- Vhodně se oblékejte. Nenoste volné oblečení ani bižuterii. Udržujte své vlasy, oblečení a rukavice mimo dosah pohyblivých se dílů. Volné oblečení, bižuterie nebo dlouhé vlasy se mohou zachytit v pohyblivých se dílech.
- Jsou-li k dispozici mechanismy umožňující odvádění a sběr prachu, zabezpečte jejich připojení a řádné používání. Použití těchto mechanismů snižuje rizika vyvolávaná působením prachu.

5.4 Používání elektrických strojů a péče o ně

- Neočekávejte od elektrického stroje něco, co nemůže splnit. Používejte elektrický stroj vhodný pro váš účel. Elektrický stroj vykoná svůj úkol lépe a bezpečněji při použití rychlostí, na kterou byl zkonstruován.
- Nepoužívejte elektrický stroj, pokud ho nelze vypínačem zapnout i vypnout. Každý elektrický stroj, který nelze ovládat vypínačem, je nebezpečný a je třeba ho opravit.
- Před prováděním jakýchkoliv změn, výměnou příslušenství nebo uskladňováním elektrických strojů odpojte zástrčku od zdroje energie. Tato preventivní bezpečnostní opatření snižují riziko náhodného zapnutí elektrického stroje.
- Nepoužívané elektrické stroje ukládejte mimo dosah dětí a nedovolte s nimi pracovat osobám, které nejsou obeznámeny se strojem ani s těmito pokyny. Elektrické stroje jsou v rukou neškolených uživatelů nebezpečné.
- Provádějte údržbu elektrických strojů. Kontrolujte, zda nejsou pohyblivé díly nesprávně seřízené nebo zadřené, zda nejsou prasklé a zda na nich není patrné nic, co by se mohlo dotknout provozu elektrického stroje. Při poškození nechte elektrický stroj před použitím opravit. Mnoho nehod způsobují právě nedostatečně udržované elektrické stroje.
- Řezné nástroje udržujte ostré a čisté. Je méně pravděpodobné, že by se řádně udržované řezné nástroje s ostrými břity někde zadržly, a proto se ostré nástroje snáze ovládají.

- Používejte elektrický stroj, příslušenství, nástrojové bity atd. v souladu s těmito pokyny a způsobem předepsaným pro konkrétní typ elektrického stroje; přitom berte v úvahu pracovní podmínky a práci, kterou je třeba vykonat. Použití elektrického stroje způsobem jiným, než pro který je určen, může vytvořit potenciálně nebezpečnou situaci.

5.5 Servis

- Servisní práce na elektrickém stroji přenechejte kvalifikovanému technikovi, který používá výhradně originální náhradní díly. Tak zajistíte, že stroj bude i nadále bezpečný.

6 DALŠÍ BEZPEČNOSTNÍ POKYNY PRO KOTOUČOVÉ PILY

- Ujistěte se, že všechna zařízení kryjící pilový kotouč pracují dokonale.
- Ujistěte se, že pilový kotouč je správně zakryt. Zvláště věnujte pozornost následujícím pokynům.
 - Nikdy neblokuje ochranný kryt. Před dalším použitím zaseklý ochranný kryt opravte.
 - Před dalším použitím vyměňte rozbitou tažnou pružinu.
 - Nikdy neodstraňujte rozpěrný klín. Vzdálenost mezi ozubeným kotoučem a rozpěrným klínem by měla být maximálně 5 mm. Největší vzdálenost mezi rozpěrným klínem a ozubeným kotoučem by měla být 5 mm.
- Nepoužívejte pilové kotouče z vysoce legované oceli pro rychlý řez (HSS).
- Nepoužívejte ohnuté, deformované nebo jakkoli poničené pilové kotouče.
- Nepoužívejte pilové kotouče, které nevyhovují podmínkám v návodu.
- Před řezáním, odstraňte všechny hřebíky a další kovové předměty z obrobku.
- Nástrojem nikdy neřezejte, dokud nedosáhne plné rychlosti.
- Bezpečně upevněte obrobek. Nepokoušejte se nikdy řezat příliš malé obrobky.
- Nástroj odkládejte stranou pouze po vypnutí, až když se pilový kotouč zcela zastavil.
- Nepokoušejte se zpomalit pilový kotouč tlakem do strany.
- Před údržbou nástroj vždy odpojte ze síťové zásuvky.
- Udržujte ruce mimo oblast řezání a mimo dosah pilového kotouče. Druhou ruku mějte na pomocném madle nebo na tělese motoru. Jestliže budete pilu přidržovat oběma rukama, nemůžete si je pořezat pilovým kotoučem.
- Nesahejte pod obrobek. Tento kryt vás nechrání před pilovým kotoučem ze spodní strany obrobku.
- Hloubku řezání upravte podle tloušťky obrobku. Pod obrobkem by měl neměly být viditelné celé zuby pilového kotouče.
- Rozřezávaný díl nikdy nedržte v ruce ani si ho nepokládejte přes nohu. Obrobek připevněte ke stabilní podložce. Důležité je řezaný díl řádně zajistit, aby se minimalizovalo vystavení částí těla, vážnutí pily a vyloučila se ztráta kontroly.
- Při provádění operace, kdy se řezné ústrojí může dotknout skrytého vedení, držte elektrický nástroj za izolované úchopné plochy. Kontakt s vodičem pod napětím může přivést také nechráněné kovové části elektrického nástroje pod napětí a způsobit zásah uživatele elektrickým proudem.
- Při podélném řezání používejte opěrku nebo rovné vodítko. To zvyšuje přesnost řezu a omezuje možnost vážnutí pilového kotouče.
- Vždy používejte pilové kotouče správné velikosti a tvaru. Kotouče, které neodpovídají montážním přípravkům pily, poběží výstředně, což může způsobit ztrátu kontroly.
- Nikdy nepoužívejte poškozené nebo nesprávné podložky nebo šrouby pilového kotouče. Podložky a západka pilového kotouče jsou určeny speciálně pro vaši pilu, aby byl zajištěn optimální výkon a bezpečnost používání.

7 DOPLŇKOVÉ BEZPEČNOSTNÍ POKYNY PRO AKUMULÁTORY A NABÍJEČKY

7.1 Akumulátory

- Za žádných okolností se je nepokoušejte otevřít.
- Neskladujte je na místech, kde by teplota mohla překročit 40 °C.
- Nabíjejte je pouze, pokud je okolní teplota mezi 4 °C a 40 °C.
- Akumulátory ukládejte na chladném suchém místě (5 °C–20 °C). Akumulátory nikdy neskladujte vybité.
- Lithium-iontové akumulátory je lepší pravidelně vybit a nabít (alespoň čtyřikrát do roka). Ideální nabití k dlouhodobému uskladnění lithium-iontového akumulátoru je 40 % kapacity.
- Pokud akumulátory likvidujete, řiďte se instrukcemi v části „Ochrana životního prostředí“.
- Dávejte pozor, aby nedošlo ke zkratu. Pokud dojde k propojení kladného (+) a záporného (-) pólu prostřednictvím kovových předmětů, akumulátor se zkratuje a intenzivní průtok proudu vyvine teplo, které může způsobit prasknutí pouzdra nebo požár.
- Nevystavujte je vysokým teplotám. Pokud se akumulátory zahřejí na teplotu nad 100 °C, může dojít k poškození těsnění, separátorů a dalších polymerních komponent, což může vést k vytékání elektrolytu nebo vnitřnímu zkratu, a to vede k uvolňování tepla a prasknutí nebo k požáru. Nevhazujte akumulátory do ohně, může dojít k výbuchu nebo intenzivnímu hoření.
- V extrémních podmínkách může dojít k vytékání akumulátoru. Pokud si všimnete kapaliny na akumulátoru, postupujte následujícím způsobem:
 - Kapalinu pečlivě otřete hadříkem. Dejte pozor, aby nedošlo ke kontaktu s pokožkou.
 - Pokud dojde ke kontaktu s pokožkou nebo se tekutina dostane do očí, postupujte následujícím způsobem:
 - ✓ Okamžitě postiženou část opláchněte vodou. Neutralizujte mírně kyselým roztokem, například citronovou šťávou nebo octem.
 - ✓ Pokud se tekutina dostane do očí, vyplachujte je velkým množstvím tekoucí vody alespoň po dobu 10 minut a vyhledejte lékaře. Poradte se s lékařem.



Riziko požáru! Zabraňte zkratování kontaktů na vyjmutém akumulátoru. Akumulátor nelikvidujte spalením.

7.2 Nabíječky

- Nikdy se nesnažte nabít baterie, které nejsou k nabíjení určeny.
- Poškozené kabely nechte ihned nahradit novými.
- Nevystavujte působení vody.
- Nabíječku neotvírejte.
- Nabíječku nepodrobujte testům.
- Nabíječka je určena pouze k použití uvnitř budov.

8 NABÍJENÍ A VKLÁDÁNÍ NEBO VYJÍMÁNÍ AKUMULÁTORU

8.1 Signalizace nabíječky (obrázek 1)

Připojte nabíječku k napájecí zásuvce:

- Stálý zelený svit: připraveno k nabíjení.
- Červené blikání: nabíjí se.
- Stálý zelený svit: nabito.
- Stálý zelený a červený svit: závada akumulátoru nebo nabíječky.



Poznámka: jestliže akumulátor není správně nasazen, odpojte ho a ověřte, jestli je podle specifikací typ akumulátoru kompatibilní s nabíječkou. Nenabíjejte žádný jiný akumulátor, ani akumulátor, který nelze bezpečně vložit do nabíječky.

1. Když je akumulátor připojen, často nabíječku i akumulátor kontrolujte.
2. Po dokončení nabíjení odpojte nabíječku ze zásuvky, a potom odpojte akumulátor.
3. Před používáním nechte akumulátor úplně vychladnout.
4. Nabíječku a akumulátor uchovávejte ve vnitřním prostředí, mimo dosah dětí.



POZNÁMKA: Pokud je akumulátor po nepřetržitém používání stroje horký, před nabíjením ho nechte vychladnout na pokojovou teplotu. Tak se prodlouží životnost vašich akumulátorů.

8.2 Vyjímání/vkládání akumulátoru (obrázek 2)



VÝSTRAHA: Před prováděním jakéhokoliv seřizování zkontrolujte, zda je stroj vypnutý, nebo vyjměte akumulátor.

- Držte stroj jednou rukou a akumulátor (20) druhou rukou.
- Postup vkládání: stlačte a zasuňte akumulátor do jeho držáku, přitom dbejte na to, aby uvolňovací západka na zadní straně akumulátoru zapadla na své místo a před zahájením provozu zkontrolujte, zda je akumulátor zajištěný.
- Postup vyjímání: stiskněte uvolňovací západku a současně akumulátor vytáhněte.

8.3 Kontrolky signalizace nabití akumulátoru (obrázek 3)

Na akumulátoru jsou kontrolky jeho nabití, stav nabití můžete zkontrolovat stisknutím tlačítka (22). Před používáním stroje stiskněte vypínač, abyste zkontrolovali, jestli je akumulátor dostatečně nabit k zajištění řádné funkce.

Stav nabití akumulátoru mohou ukazovat 3 LED kontrolky:

Svítil 3 LED kontrolky: akumulátor je plně nabitý.

Svítil 2 LED kontrolky: akumulátor je nabitý na 60 %.

Svítil 1 LED kontrolka: Akumulátor je téměř vybitý.

9 SEŘIZOVÁNÍ

9.1 Výměna pilového kotouče (obrázek 4)

Používejte pouze ostré a nepoškozené pilové kotouče.

Prasklé nebo pokřivené pilové kotouč okamžitě vyměňte.

- Kotoučovou pilu položte na bok na rovný povrch. Je dobré dát základovou desku (10) dolů jako snadno proveditelnou minimální hloubku řezu.
- Stiskněte tlačítko zámku vřetena směrem ke krytu motoru, jak ukazuje šipka na obrázku 4, a pevně je držte.
- Otočte šroub svorky kotouče ve směru pohybu hodinových ručiček imbusovým klíčem, který se dodává s nástrojem.
- Vyjměte šroub svorky kotouče a vnější přírubu.
- Zvedněte spodní kryt (11) pomocí páčky pro spodní kryt (9) a pak vyjměte pilový kotouč.
- Očistěte příruby pilového kotouče a pak namontujte nový pilový kotouč na výstupní vřeteno a proti vnitřní přírubě.
- Zkontrolujte, že zuby a šipka na kotouči směřují stejným směrem jako šipka na horním krytu.
- Znovu nainstalujte vnější přírubu a utáhněte šroub svorky kotouče.

- Ručním protočením kotouče se ujistěte, že se pilový kotouč volně pohybuje.

9.2 Nastavení hloubky řezu (obrázek 5)

Hloubka řezu je nastavitelná bez omezení.

Hladkého řezu je dosaženo pilovým kotoučem, který z materiálu vyčnívá asi 3 mm.

- Povolte seřizovací šroub pro hloubku řezu (16).
- Držte základovou desku (10) proti okraji obrobku a zvedejte těleso pily, dokud nebude pilový kotouč ve správné hloubce stanovené hloubkovou měrkou (17) (zarovnejte linii měřky).
- Utáhněte seřizovací šroub pro hloubku řezu.

9.3 Nastavení úhlu řezu (obrázek 6)

Úhel řezu je plynule nastavitelný od 0° do 45°.

- Povolte zamykací páku seřizení úhlu (2).
- Nastavte patku do požadovaného úhlu mezi 0° až 45°.
- Utáhněte zamykací páku seřizení úhlu.

9.4 Připevnění rovnoběžného pravítka (obrázek 7)

Vodítko umožňuje řezání podél hrany v maximální vzdálenosti 15 cm.

- Povolte seřizovací šroub vodicí lišty (1).
- Protáhněte vodicí lištu (15) štěrbinami v patce na požadovanou šířku.
- Utáhněte seřizovací šroub a zajistěte jej na místě.
- Ujistěte se, že se vodicí lišta opírá celou svou délkou o dřevo, aby byly možné konzistentně paralelní řezy.

10 PROVOZ

10.1 Pokyny k použití

- Upevněte obrobek. Ujistěte se, že strana, která bude později viditelná, je otočená lícem dolů, protože na této straně je přesnější řez.
- Dříve než se dotknete obrobkem pily, pilu zapněte. Na pilový kotouč nevyvíjejte tlak. Nechejte nástroj řezat obrobek dostatečnou dobu.
- Nástroj držte oběma rukama za obě rukojeti. To zajistí optimální kontrolu nad nástrojem.
- Pro rovné řezy podél navržené čáry, použijte značení pro rovné řezy.
- Pro šikmé řezy podél navržené čáry, použijte značení pro šikmé řezy.

10.2 Zapínání a vypínání (obrázek 8)



Před zapnutím hlavního vypínače zkontrolujte, zda je pilový kotouč řádně nainstalován a hladce běží, a zda je upínací šroub pilového kotouče dobře dotažen.

- Připojte baterii k okružní pile a pevně ji zajistěte.
- Zapnutí nástroje, držte blokovací knoflík (5) stisknutý a zmáčkněte spínač zapnuto/vypnuto (6).
- Vypnutí nástroje, uvolněte spínač zapnuto/vypnuto.

10.3 Odsávání prachu

Vysavač může být připojen k výstupu odsávání prachu, buď přímo ke konektoru nebo pomocí adaptéru

- V případě potřeby zapojte adaptér do odsávacího výstupu.

10.4 Kolmé řezání

Při kolmém nebo podélném řezu zarovnejte vodicí čáru s prohlubní vodicího kotouče na základně. Protože tloušťky kotoučů se liší, vždy proveďte zkušební řez s vodítkem

v odpadním materiálu, abyste zjistili, jak daleko musí být vodící čára vzdálená od vodítka, aby výsledkem byl přesný řez.

POZNÁMKA: Vzdálenost od řezu k vodící čáře je vzdálenost, o kterou musí být vodítko posunuto. Při provádění dlouhých nebo podélných řezů používejte vodítko.

10.5 Řezání s pokosem

- Při řezání s pokosem 45° zarovnejte linii řezu s prohlubní vodítka pilového kotouče pro úhel 45°.
- Proveďte zkušební řez podél vodící čáry v odpadním materiálu, abyste zjistili, jak moc musí být vodítko vzdáleno od čáry na materiálu.
- Nastavte úhel řezu na požadovanou hodnotu mezi 0 a 45°.

11 ČIŠTĚNÍ A ÚDRŽBA



Pozor! Než začnete na zařízení provádět jakoukoliv práci, odpojte jej od sítě.

11.1 Čištění

- Abyste předešli přehřátí motoru, udržujte větrací otvory stroje čisté.
- Pravidelně čistěte těleso stroje měkkou tkaninou, nejlépe po každém použití.
- Udržujte větrací otvory bez prachu a nečistot.
- Jestliže nečistota nepovoluje, použijte měkkou tkaninu navlhčenou ve vodě s přídavkem mýdla.



Nikdy nepoužívejte rozpouštědla, například benzín, alkohol, čpavková voda atd. Tato rozpouštědla mohou poškodit plastové díly.

11.2 Mazání

- Čas od času použijte kapku oleje na závit upínacího šroubu.

12 TECHNICKÉ ÚDAJE

Otáčky	4000 min ⁻¹
Průměr pilového kotouče	165 mm
Maximální hloubka řezu	55 mm
Jmenovité stejnosměrné napětí	20 V
Maximální hloubka řezu 90° - 90°	55 mm
Maximální hloubka řezu 45° - 90°	38 mm
Průměr otvoru	20 mm
Nastavitelný úhel	Ano
Počet zubů	24T
Měkká rukojeť	Ano
LED kontrolka provozu	Ano

13 HLUČNOST

Hodnoty emisí hluku se měří podle příslušné normy. (K=3)

Úroveň akustického tlaku LpA	93 dB(A)
Úroveň akustického výkonu LwA	104 dB(A)



POZOR! Hladina akustického tlaku může přesáhnout 85 dB(A), v takovém případě noste individuální chránič sluchu.

Vibrace	4,4 m/s ²	K = 1,5 m/s ²
---------	----------------------	--------------------------

14 SERVIS

- Poškozené vypínače je třeba nechat vyměnit naším servisem.
- Je-li poškozen napájecí kabel (nebo síťová zástrčka), je třeba jej vyměnit za originální náhradní kabel, který je k dispozici v našem servisu. Výměnu napájecího kabelu musí provést náš servis (viz poslední stránka) nebo kvalifikovaný specialista (kvalifikovaný elektrikář).

15 USKLADNĚNÍ

- Důkladně vyčistěte celý stroj i jeho příslušenství.
- Uložte jej mimo dosah dětí do stabilní a bezpečné polohy na chladném a suchém místě; vyhněte se příliš vysokým i příliš nízkým teplotám.
- Chraňte jej před přímým slunečním svitem. Je-li to možné, uchovávejte jej v temnu.
- Neukládejte jej v plastových pytlích, ve kterých by se hromadila vlhkost.

16 ZÁRUKA

- Na tento výrobek se vztahuje záruční doba 36 měsíců, platná od data jeho zakoupení prvním uživatelem.
- Tato záruka kryje veškeré materiálové nebo výrobní vady kromě: akumulátorů, nabíječek, vadných dílů podléhajících běžnému opotřebení (například ložiska, kartáčky, kabely a zástrčky nebo příslušenství, například vrtáky, vrtací bity, pilové kotouče atd.); poškození nebo vad vyplývajících ze špatného zacházení, nehod nebo provedených změn; přepravních nákladů. .
- Na poškození nebo závady vyplývající z nevhodného používání se záruka také nevztahuje.
- Také odmítáme veškerou odpovědnost za jakékoliv poranění vyplývající z nevhodného použití stroje.
- Opravy může provádět pouze servisní středisko autorizované pro stroje Powerplus.
- Více informací můžete získat na čísle 00 32 3 292 92 90.
- Náklady na dopravu vždy nese zákazník, pokud není písemně dohodnuto jinak.
- Stejně tak nelze vznášet nárok na záruku v případě, že škoda na zařízení vznikla následkem nedbalé údržby nebo přetížení.
- Zcela vyloučeny ze záruky jsou škody vzniklé následkem zaplavení tekutinou, přílišného zaprášení, úmyslného poškození (ať jde o záměr či hrubou nedbalost), nepatřičného používání (používání k účelům, k nimž zařízení není vhodné), diletantského používání (např. nedodržováním pokynů v návodu), nekvalifikovaného sestavení, zásahu bleskem a chybného síťového napětí. Tento seznam není vyčerpávající.
- Uznání záručního nároku nemůže vést k prodloužení záruční lhůty ani začátku nové záruční lhůty v případě, že bylo zařízení vyměněno.
- Zařízení nebo díly vyměněné v rámci záruky se proto stávají vlastnictvím Varo NV.
- Vyhrazuje si právo odmítnout jakýkoliv nárok v případech, kdy nelze ověřit nákup nebo kdy je zřejmé, že výrobek nebyl správně udržován (pravidelné čištění větracích otvorů, pravidelné servisování uhlíkových kartáčků atd.).
- Ušchovejte si doklad o zakoupení, protože se jím prokazuje datum nákupu.

- Aby byl zajištěn optimální provoz, je stroj třeba nabít alespoň 1 × za měsíc.

17 OCHRANA ŽIVOTNÍHO PROSTŘEDÍ



Bude-li vaše zařízení po delší době používání třeba vyměnit za nové, nelikvidujte použité zařízení spolu s běžným domovním odpadem, ale proveďte to způsobem ekologicky bezpečným.

Elektrický odpad se nesmí likvidovat jako součást domovního odpadu. Pokud je to možné, provádějte recyklaci. Zeptejte se na místním úřadu nebo u prodejce, kde a jak lze recyklovat.

18 PROHLÁŠENÍ O SHODĚ



VARO-Vic. Van Rompuy N.V. - Joseph Van Instraat 9 - BE2500 Lier - BELGIUM, prohlašuje, že

Výrobek: AKUMULÁTOROVÁ OKRUŽNÍ PILA 165 MM 20 V
Značka: POWERplus
Model: POWDP25200

je ve shodě se základními požadavky a ostatními relevantními ustanoveními příslušných evropských směrnic založených na aplikaci evropských harmonizovaných norem. Jakákoliv neschválená úprava přístroje vede ke ztrátě platnosti tohoto prohlášení.

Evropské směrnice (včetně, nastanou-li, jejich změn a doplňků až do data podpisu):

2011/65/EU
2006/42/EC
2014/30/EU

Evropské harmonizované normy (včetně, nastanou-li, jejich změn a doplňků až do data podpisu):

EN62841 : 2015
EN62841-2-5 : 2014
EN55014-1 : 2017
EN55014-2 : 2015

Držitel technické dokumentace: Philippe Vankerkhove, VARO - Vic. Van Rompuy N.V.

Níže podepsaný jedná jménem vedení společnosti:

Ludo Mertens
Regulativní postupy – Manažer pro dohled nad řádným jednáním
14/10/2020, Lier-Belgium

FIG.A



Fig. 1



Fig. 1a



1	OBLAST POUŽITÍ.....	2
2	POPIS (OBR. A).....	2
3	SEZNAM OBSAHU BALENÍ.....	2
4	SYMBOLY	2
5	OBCENÁ BEZPEČNOSTNÍ UPOZORNĚNÍ PRO ELEKTRICKÉ NÁSTROJE	3
5.1	<i>Pracovní oblast</i>	3
5.2	<i>Elektrická bezpečnost</i>	3
5.3	<i>Osobní bezpečnost</i>	3
5.4	<i>Používání elektrických nástrojů a péče o ně</i>	4
5.5	<i>Servis</i>	4
6	DOPLŇKOVÉ BEZPEČNOSTNÍ POKYNY PRO AKUMULÁTORY A NABÍJEČKY	4
6.1	<i>Akumulátory</i>	4
6.2	<i>Nabíječky</i>	5
7	PROVOZ.....	5
7.1	<i>Nabíjení akumulátoru</i>	5
7.1.1	<u><i>Ukazatel nabíjení (obr. 1)</i></u>	6
7.2	<i>Kontrolky pro signalizaci nabití baterie (obr. 1a)</i>	6
8	TECHNICKÉ ÚDAJE.....	6
9	ŽIVOTNÍ PROSTŘEDÍ.....	6
9.1	<i>Akumulátor</i>	7

AKUMULÁTOR 20V LI-ION + NABÍJEČKA POWDP9062

1 OBLAST POUŽITÍ

Tato baterie a nabíječka jsou určeny pro použití pouze spolu s naší řadou nářadí Dual Power. 20V baterie se smí používat pouze s 20V produkty v této řadě. Nehodí se k profesionálnímu použití.



UPOZORNĚNÍ! Než začnete zařízení používat, přečtěte si v zájmu své vlastní bezpečnosti tento návod k použití a obecné bezpečnostní instrukce. Váš elektrický nástroj by se měl předávat dalším osobám jen s těmito pokyny.

2 POPIS (OBR. A)

- | | |
|--|----------------------|
| 1. Akumulátor | 4. Nabíječka |
| 2. Kontrolky pro signalizaci nabití baterie | 5. Zelená kontrolka |
| 3. Tlačítko kontrolky signalizace nabití baterie | 6. Červená kontrolka |

3 SEZNAM OBSAHU BALENÍ

- Odstraňte veškeré balicí materiály.
- Odstraňte zbývající obaly a přepravní přípravky (jso-li přítomny).
- Zkontrolujte úplnost obsahu obalu.
- Zkontrolujte, zda na zařízení, síťové přívodní šňůře, zástrčce a veškerém příslušenství nevznikly během přepravy škody.
- Uložte si balicí materiály na co nejdelší dobu, nejlépe až do konce záruční doby. Potom je zlikvidujte vyhozením do místního systému na odvoz odpadu.



VAROVÁNÍ: Balicí materiály nejsou vhodné na hraní! Děti si nesmějí hrát s plastovými sáčky! Nebezpečí udušení!

1 ks návod k použití
Akumulátor

Nabíječka



Jestliže některé díly chybí nebo jsou poškozeny, obraťte se na svého obchodníka.

4 SYMBOLY

V tomto návodu a u přístroje jsou používány následující symboly:

	Označuje riziko úrazu nebo poškození nástroje.		V souladu se základními požadavky Evropských směrnic.
	Před použitím si přečtěte příručku.		Stroj třídy II – Dvojitá izolace – Nepotřebujete uzemněnou zástrčku. (pouze pro nabíječku)
	Nevystavujte nabíječku a akumulátor vodě.		Okolní teplota max 40 °C. (pouze pro akumulátor)



Nespalujte akumulátor nebo nabíječku.



Akumulátor a nabíječku používejte pouze v uzavřených prostorách.

5 OBECNÁ BEZPEČNOSTNÍ UPOZORNĚNÍ PRO ELEKTRICKÉ NÁSTROJE

Přečtěte si všechna bezpečnostní upozornění a všechny instrukce. Nedodržení upozornění a instrukcí může vést k zasažení elektrickým proudem, požáru a/nebo vážnému úrazu. Ushchovte si veškerá upozornění a instrukce, abyste do nich mohli později nahlédnout. Termín "elektrický nástroj" v upozorněních znamená elektrický nástroj připojený (kabelem) k síti nebo elektrický nástroj provozovaný (bez kabelu) na akumulátor.

5.1 Pracovní oblast

- Udržujte pracoviště čisté a dobře osvětlené. Tmavá a nepřehledná pracoviště zvyšují riziko nehody.
- Neprovazujte elektrické nástroje v potenciálně výbušném prostředí, například v přítomnosti hořlavých kapalin, plynů nebo prachu. Elektrické nástroje produkují jiskry, které mohou prach nebo výpary zapálit.
- Při práci s elektrickým nástrojem udržujte děti a okolostojící osoby opodál. Mohou odvést vaši pozornost a ztratíte kontrolu nad nástrojem.

5.2 Elektrická bezpečnost

- Vždy kontrolujte, zda přiváděné napětí odpovídá napětí uvedenému na typovém štítku.
- Zástrčky elektrického nástroje musejí odpovídat zásuvkám. Zástrčku nikdy nijak neupravujte. S uzemněnými elektrickými nástroji nepoužívejte nikdy rozvodné zástrčky. Riziko zasažení elektrickým proudem je menší u neupravovaných zástrček a kompatibilních zásuvek.
- Vyhněte se tělesnému kontaktu s uzemněnými povrchy například na trubkách, radiátorech, sporácích a ledničkách. Nebezpečí zasažení elektrickým proudem je větší, jestliže je vaše tělo uzemněné.
- Nevystavujte elektrické nástroje dešti nebo vlhkosti. Voda, která se dostane do elektrického nástroje, zvyšuje riziko zasažení elektrickým proudem.
- S kabelem zacházejte opatrně. Nikdy nástroj nenoste nebo natahejte na kabelu a nevytahujete zástrčku ze zásuvky tahem za kabel. Šňůru chraňte před teplem, olejem, ostrými hranami a pohybujícími se díly. Poškozené nebo zapletené kabely zvyšují riziko zasažení elektrickým proudem.
- Při práci s elektrickým nástrojem pod širým nebem používejte prodlužovací kabel vhodný k vnějšímu použití. Použití kabelu vhodného k vnějšímu použití zmenšuje riziko zasažení elektrickým proudem.
- Je-li práce s elektrickým nástrojem na vlhkém místě nevyhnutelná, použijte zdroj proudu chráněný spínačem proti zbytkovému proudu (RCD). Použití RCD zmenšuje riziko zasažení elektrickým proudem.

5.3 Osobní bezpečnost

- Při práci s elektrickým nástrojem buďte pozorní, sledujte, co děláte, a řiďte se zdravým rozumem. Nepracujte s elektrickým nástrojem, když jste unavení nebo pod vlivem drog, alkoholu nebo léků. Chvilková nepozornost při zacházení s elektrickým nástrojem může vést k vážnému osobnímu zranění.
- Používejte bezpečnostní vybavení. Vždy si chraňte zrak. Bezpečnostní vybavení, jakým je protiprašný respirátor, neklouzavá bezpečnostní obuv, ochranná přilba nebo chránič sluchu, které se použije, kdykoliv to okolnosti vyžadují, omezuje osobní zranění.

- Vyhybte se nahodilému spuštění. Před zasunutím zástrčky do zásuvky se ubezpečte, že je vypínač v poloze vypnuto. Nošení nástrojů s prstem na vypínači a připojování nástrojů k síti s vypínačem v poloze zapnuto zvyšuje riziko nehody.
- Před nastartováním nástroje odstraňte veškeré stavěcí klíny a klíče. Klín nebo klíč ponechaný v otáčivé části elektrického nástroje může způsobit úraz.
- Nesazte se dosáhnout příliš daleko. Vždy si udržujte pevný postoj a rovnováhu. To vám umožní mít nástroj pod lepší kontrolou v neočekávaných situacích.
- Vhodně se oblékejte. Nenoste volné oblečení ani bižuterii. Udržujte své vlasy, oblečení a rukavice mimo dosah pohybujících se dílů. Volné oblečení, bižuterie nebo dlouhé vlasy se mohou zachytit v pohybujících se dílech.
- Jsou-li k dispozici mechanismy umožňující odvod a sběr prachu, zabezpečte jejich připojení a řádné používání. Použití těchto mechanismů snižuje rizika vyvolávaná prachem.

5.4 Používání elektrických nástrojů a péče o ně

- Neočekávejte od elektrického nástroje, co nemůže splnit. Používejte elektrický nástroj vhodný pro váš účel. Elektrický nástroj vykoná svůj úkol lépe a bezpečněji, použije-li se tempem, pro které byl zkonstruován.
- Nepoužívejte elektrický nástroj, jestliže ho nelze vypínačem zapnout i vypnout. Každý elektrický nástroj, který nelze ovládat vypínačem, je nebezpečný a je třeba ho opravit.
- Před prováděním jakýchkoliv změn, výměnou příslušenství nebo ukládáním elektrických nástrojů odpojte zástrčku od zdroje energie. Taková preventivní bezpečnostní opatření snižují riziko náhodného zapnutí elektrického nástroje.
- Nepoužívané elektrické nástroje ukládejte mimo dosah dětí a nedovolte s nimi pracovat osobám, které nejsou obeznámeny s nástrojem ani s těmito pokyny. Elektrické nástroje jsou v rukách neškolených uživatelů nebezpečné.
- Provádějte údržbu elektrických nástrojů. Kontrolujte, zda nejsou pohyblivé díly nesprávně seřizené nebo zadřené, zda nejsou prasklé a zda na nich není patrně nic, co by se mohlo dotknout provozu elektrického nástroje. Při poškození dejte elektrický nástroj před použitím opravit. Mnoho nehod způsobují právě nedostatečně udržované elektrické nástroje.
- Řezné nástroje udržujte ostré a čisté. Je méně pravděpodobné, že by se řádně udržované řezné nástroje s ostrými břity někde zadržely, a proto se ostré nástroje snáze ovládají.
- Používejte elektrický nástroj, příslušenství a nástrojové bity atd. v souladu s těmito pokyny a způsobem předepsaným pro konkrétní typ elektrického nástroje; přitom berte v úvahu pracovní podmínky a práci, již je třeba vykonat. Použití elektrického nástroje způsobem jiným, než pro který je určen, může vytvořit potenciálně nebezpečnou situaci.

5.5 Servis

- Servisní práce na elektrickém nástroji přenechejte kvalifikovanému technikovi, který používá výhradně originální náhradní díly. Tak si zajistíte, že nástroj bude i nadále bezpečný.

6 DOPLŇKOVÉ BEZPEČNOSTNÍ POKYNY PRO AKUMULÁTORY A NABÍJEČKY



Používejte pouze baterie a nabíječky určené pro tento nástroj.

6.1 Akumulátory

- Za žádných okolností se je nepokoušejte otevřít.
- Neskladujte je na místech, kde by teplota mohla překročit 40 °C.
- Nabíjejte je pouze, pokud je okolní teplota mezi 4 °C a 40 °C.

- Baterie ukládejte na chladném suchém místě (5 °C-20 °C). Baterie nikdy neskladujte vybité.
- Pro lithium iontové baterie je nejlepší pravidelné vybíjení a dobíjení (alespoň 4krát do roka). Ideální nabití pro dlouhodobé uložení vaší lithium-iontové baterie je 40 % kapacity.
- Pokud likvidujete akumulátory, řiďte se instrukcemi v odstavci „Ochrana životního prostředí“.
- Dávejte pozor, aby nedošlo ke zkratu. Pokud dojde k propojení kladného (+) a záporného (-) pólu prostřednictvím kovových předmětů, baterie se zkratuje a intenzivní tok proudu vyvine teplo, které může způsobit prasknutí pouzdra nebo k požáru.
- Nevystavujte je vysokým teplotám. Pokud se baterie zahřejí na teplotu nad 100 °C, těsnění, izolační vložky a další polymerové komponenty se mohou poškodit, což může vést k vytékání elektrolytu a/nebo vnitřnímu zkratu, což vede k vytváření tepla a prasknutí nebo k požáru. Nevhazujte baterie do ohně, může to mít za následek explozi a/nebo intenzivní hoření.
- Při extrémních podmínkách může dojít k vytékání baterie. Pokud si povšimnete kapaliny na baterii, postupujte následovně:
 - Kapalinu pečlivě otřete hadříkem. Dbejte na to, aby nedošlo ke kontaktu s pokožkou.
 - Pokud dojde ke kontaktu s pokožkou nebo se tekutina dostane do očí, postupujte následovně:
 - ✓ Okamžitě postiženou část vypláchněte vodou. Neutralizujte mírně kyselým roztokem jako např. citrónovou šťávou nebo octem.
 - ✓ V případě že se tekutina dostane do očí, vyplachujte je velkým množstvím tekoucí vody alespoň po dobu 10 minut a vyhledejte lékaře. Poradte se s lékařem.



Riziko požáru! Vyhýbejte se zkratování kontaktů na vyjmutém akumulátoru. Akumulátor nelikvidujte spálením.

6.2 Nabíječky

- Nikdy se nesnažte nabíjet baterie, které nejsou určeny k opětovnému nabíjení.
- Poškozené kabely nechte ihned nahradit novými.
- Nevystavujte působení vody.
- Nabíječku neotvírejte.
- Nabíječku nepodrobujte testům.
- Nabíječka je určena pouze pro vnitřní použití.

7 PROVOZ

7.1 Nabíjení akumulátoru



Poznámka: Akumulátory nedosáhnou při prvním nabití své plné kapacity. Vyčkejte několik cyklů, kdy již dojde k úplnému nabití. Akumulátor by měl být nabíjen pouze v interiéru.

Akumulátor se při nabíjení mírně zahřívá; to je normální a nepředstavuje žádný problém. Nevystavujte nabíječku extrémně vysokým nebo nízkým teplotám. Nejlepší je provoz při běžné pokojové teplotě. Po plném nabití akumulátoru odpojte nabíječku ze sítě a vyjměte akumulátor z nabíječky.

Poznámka:

1. Nechte baterii před nabíjením zcela vychladnout
2. Prohlédněte akumulátor před nabíjením, nenabíjejte akumulátor, který je prasklý nebo netěsní.

7.1.1 Ukazatel nabíjení (obr. 1)

Připojte nabíječku k napájecí zásuvce

- Stálé zelené světlo: připravena k nabíjení
- Blikající červené světlo: nabíjí se
- Stálé zelené světlo: nabitá
- Stálé zelené a červené světlo: baterie nebo nabíječka je poškozena



Poznámka: jestliže akumulátor řádně nedosedá, odpojte jej a ověřte si, že je tento akumulátor správný model pro tuto nabíječku, jak je uvedeno na typovém diagramu. Nikdy nenabíjejte žádný jiný akumulátor nebo jakýkoliv akumulátor, který bezpečně nezapadá do nabíječky.

1. Když bude baterie připojena, nabíječku i baterii často sledujte.
2. Po dokončení nabíjení odpojte nabíječku ze zásuvky a potom ji odpojte od baterie.
3. Před používáním nechejte baterii úplně vychladnout.
4. Nabíječku a baterii uchovávejte ve vnitřním prostředí, mimo dosah dětí.



POZNÁMKA: Je-li akumulátor po nepřetržitém používání nářadí horký, nechte jej před nabíjením vychladnout na pokojovou teplotu. Tím se prodlouží životnost akumulátorů.



POZNÁMKA: Vyjměte akumulátor ze stojanu nabíječky, který se ovládá palcem nebo prsty: stiskněte tlačítko uvolnění akumulátoru a současně vytáhněte akumulátor.

7.2 Kontrolky pro signalizaci nabití baterie (obr. 1a)

Na baterii jsou kontrolky nabití baterie, stav nabití můžete zkontrolovat po stisknutí tlačítka. Před používáním stroje stiskněte spoušť, abyste zkontrolovali, zda je baterie dostatečně nabitá pro zajištění řádné funkce.

Stav nabití baterie mohou ukazovat 3 LED kontrolky:

Svíí 3 LED kontrolky Baterie je plně nabitá

Svíí 2 LED kontrolky Baterie je nabitá z 60 %

Svíí 1 LED kontrolka: Baterie je téměř vybitá

8 TECHNICKÉ ÚDAJE

Type	POWDP9062
Jmenovité napětí (stejnoseměrný proud)	20V
Typ akumulátoru	Li-ion
Kapacita baterie	20V – 2000mAh
Jmenovitý vstup nabíječky	200-230V~50Hz/60Hz
Jmenovitý výstup nabíječky	20,5V, 4,0A
Nabíjecí doba	20V = 40 min.

9 ŽIVOTNÍ PROSTŘEDÍ



Bude-li vaše zařízení po delší době používání třeba vyměnit za nové, nelikvidujte použité zařízení spolu s běžným domovním odpadem, ale proveďte to způsobem ekologicky bezpečným.

Elektrický odpad se nesmí likvidovat jako součást domovního odpadu. Kde je to možné, provádějte recyklaci. Zeptejte se na místním úřadu nebo u maloobchodníků, kde a jak lze recyklovat.

9.1 Akumulátor

Tento výrobek obsahuje článek Li-ion. Za účelem zachování přírodních zdrojů akumulátory recyklujte nebo je likvidujte podle předpisu. Místní, státní nebo federální zákony mohou zakazovat likvidaci baterií Li-ion s běžným odpadem. Poradte se na svém místním úřadu pro likvidaci odpadu, jaké jsou možnosti recyklace a/nebo likvidace.