

# POWERPLUS

## POWC2031



CS  
SK

ČESKY  
SLOVENČINA

PŘEKLAD ORIGINÁLNÍHO NÁVODU K POUŽITÍ  
PREKLAD NÁVODU NA PUŽIVANIE Z ORIGINÁLU

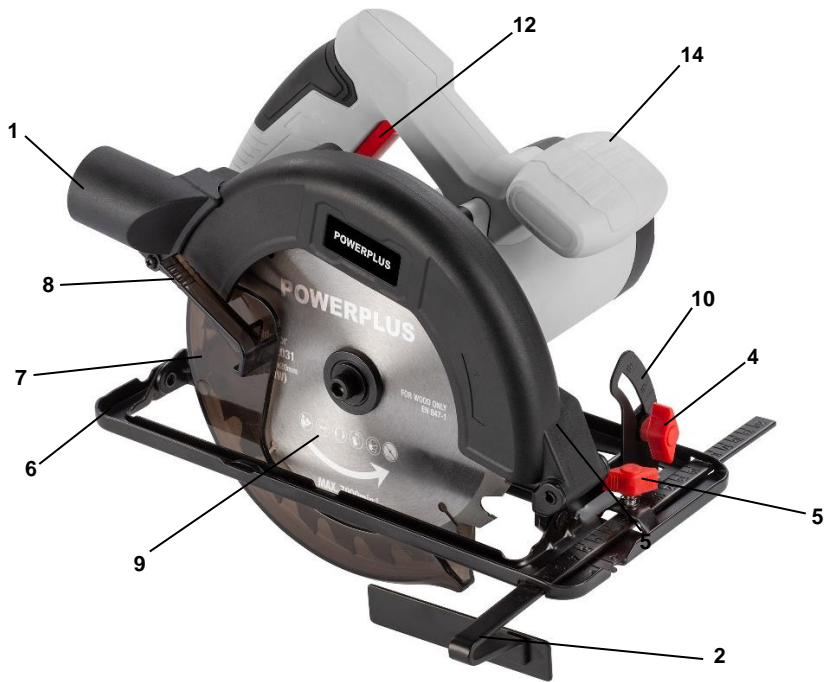


FIG. A

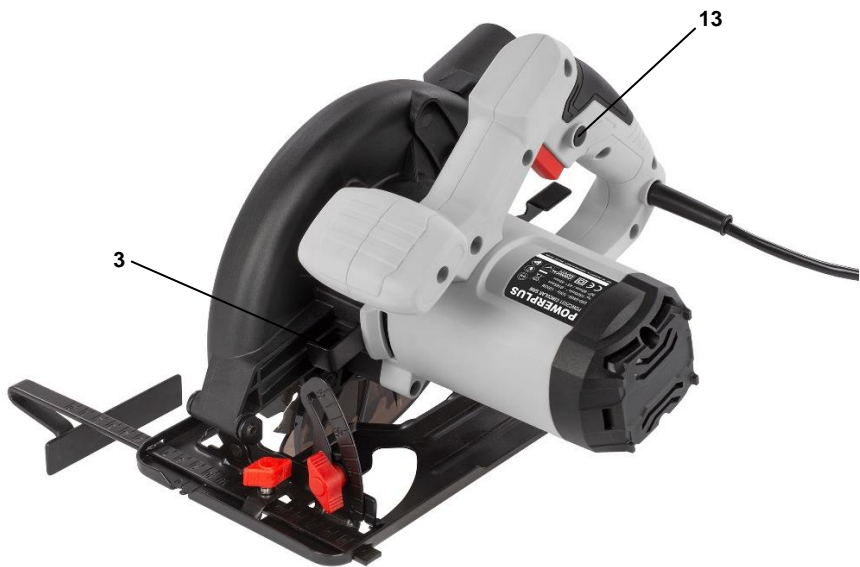


FIG. B



FIG. C

11  
15



Fig.1a

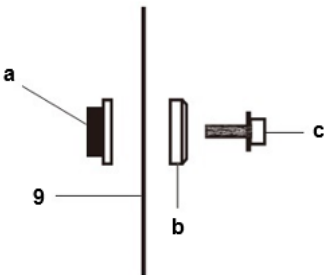


Fig. 1b





Fig. 4

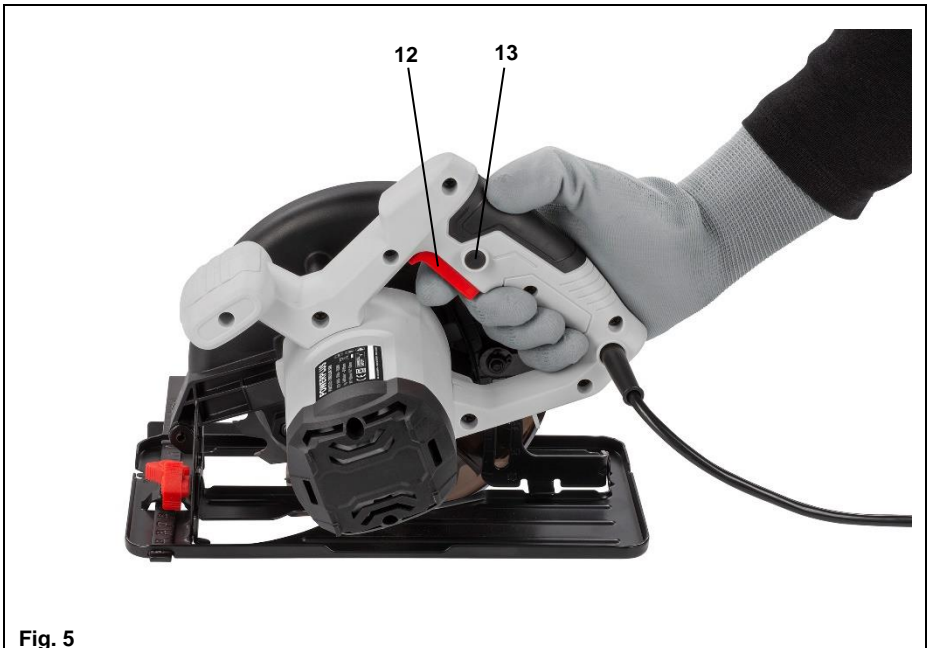


Fig. 5

<b>1</b>	<b>ZAMÝŠLENÉ POUŽITÍ .....</b>	<b>3</b>
<b>2</b>	<b>POPIS (OBR. A + B + C) .....</b>	<b>3</b>
<b>3</b>	<b>SEZNAM OBSAHU BALENÍ.....</b>	<b>3</b>
<b>4</b>	<b>SYMBOLY .....</b>	<b>4</b>
<b>5</b>	<b>OBECNÁ BEZPEČNOSTNÍ UPOZORNĚNÍ PRO ELEKTRICKÉ NÁSTROJE .....</b>	<b>4</b>
5.1	<i>Pracovní oblast.....</i>	4
5.2	<i>Elektrická bezpečnost .....</i>	4
5.3	<i>Osobní bezpečnost.....</i>	5
5.4	<i>Používání elektrických nástrojů a péče o ně.....</i>	5
5.5	<i>Servis.....</i>	6
<b>6</b>	<b>DODATEČNÉ BEZPEČNOSTNÍ POKYNY PRO KOTOUČOVÉ PILY .....</b>	<b>6</b>
6.1	<i>Funkce spodního krytu .....</i>	6
<b>7</b>	<b>NASTAVENÍ .....</b>	<b>6</b>
7.1	<i>Výměna pilového kotouče (obr. 1a + 1b).....</i>	6
7.1.1	<u><i>Vyjmutí pilového kotouče .....</i></u>	<u>6</u>
7.1.2	<u><i>Montáž pilového kotouče .....</i></u>	<u>7</u>
7.2	<i>Nastavení hloubky řezu (obr. 2).....</i>	7
7.3	<i>Nastavení úhlu řezu (obr. 3).....</i>	7
7.4	<i>Připevnění rovnoběžného pravítka (obr. 4).....</i>	7
<b>8</b>	<b>PROVOZ.....</b>	<b>8</b>
8.1	<i>Pokyny k použití .....</i>	8
8.2	<i>Zapínání a vypínání (obr. 5).....</i>	8
8.3	<i>Odsávání prachu.....</i>	8
<b>9</b>	<b>ČIŠTĚNÍ A ÚDRŽBA .....</b>	<b>8</b>
9.1	<i>Čištění .....</i>	8
9.2	<i>Mazání .....</i>	8
<b>10</b>	<b>TECHNICKÉ ÚDAJE.....</b>	<b>9</b>
<b>11</b>	<b>HLUČNOST .....</b>	<b>9</b>
<b>12</b>	<b>SERVISNÍ ODDĚLENÍ .....</b>	<b>9</b>

13	USKLADNĚNÍ .....	9
14	ZÁRUKA.....	10
15	ŽIVOTNÍ PROSTŘEDÍ.....	10
16	PROHLÁŠENÍ O SHODĚ.....	11

# POWERPLUS

## KOTOUČOVÁ PILA 1200 W 185 MM

### POWC2031

POWC2031

CS

## 1 ZAMÝŠLENÉ POUŽITÍ

Nástroj je určen k řezání dřevěných obrobků. Nástroj je vhodný pouze pro používání v pravé ruce. Tento nástroj není určen k používání jako pevně nainstalované zařízení. Není vhodné pro profesionální použití.



**UPOZORNĚNÍ! Než začnete zařízení používat, přečtěte si v zájmu své vlastní bezpečnosti tento návod k použití a obecné bezpečnostní instrukce. Váš elektrický nástroj by se měl předávat dalším osobám jen s těmito pokyny.**

## 2 POPIS (OBR. A + B + C)

- |                                      |                                       |
|--------------------------------------|---------------------------------------|
| 1. Vývod pro odsavač prachu          | 9. Pilový kotouč                      |
| 2. Okrajové vodítko                  | 10. Úhlová měrka                      |
| 3. Tlačítko zámku vřetena            | 11. Hloubková měrka                   |
| 4. Tlačítko zámku seřízení úhlu      | 12. Vypínač zapnuto/vypnuto           |
| 5. Tlačítko zámku okrajového vodítka | 13. Blokovací tlačítko                |
| 6. Patka                             | 14. Rukojeť                           |
| 7. Kryt                              | 15. Seřizovací šroub pro hloubku řezu |
| 8. Páka krytu                        |                                       |

## 3 SEZNAM OBSAHU BALENÍ

- Odstraňte veškeré balicí materiály.
- Odstraňte zbývající obaly a přepravní vložky (jsou-li přítomny).
- Zkontrolujte úplnost obsahu obalu.
- Zkontrolujte, zda na zařízení, síťové přívodní šňůře, zástrčce a veškerém příslušenství nevznikly během přepravy škody.
- Uložte si balicí materiály na co nejdříve dobu, nejlépe až do konce záruční doby. Potom je zlikvidujte vyhozením do místního systému na odvoz odpadu.



**VAROVÁNÍ: Balicí materiály nejsou vhodné na hraní! Děti si nesmějí hrát s plastovými sáčky! Nebezpečí udušení!**

- 1x kotoučová pila
- 1x okrajové vodítko
- 1x šestihřanný klíč
- 1x pilový kotouč (nenasazený)
- 1x návod k použití
- 1x vývod pro odsavač prachu



**Jestliže některé díly chybí nebo jsou poškozeny, obraťte se na svého obchodníka.**



## 4 SYMBOLY

V tomto návodu a u přístroje jsou používány následující symboly:

	Znamená riziko zranění osob nebo poškození nástroje.		Před použitím si přečtěte návod k použití.
	V souladu se základními platnými bezpečnostními normami Evropských směrnic.		Stroj třídy II – Dvojitá izolace – Nepotřebujete uzemněnou zástrčku.
	Povinná ochrana zraku.		Noste ochranné rukavice.
	Elektrické stroje a přístroje nesmí být likvidovány s komunálním odpadem.		

## 5 OBECNÁ BEZPEČNOSTNÍ UPOZORNĚNÍ PRO ELEKTRICKÉ NÁSTROJE

Přečtěte si všechna bezpečnostní upozornění a všechny instrukce. Nedodržení upozornění a instrukcí může vést k zasažení elektrickým proudem, požáru a/nebo vážnému úrazu. Ušchovejte si veškerá upozornění a instrukce, abyste do nich mohli později nahlédnout. Termín „elektrický nástroj“ v upozorněních znamená elektrický nástroj připojený (kabelem) k síti nebo elektrický nástroj provozovaný (bez kabelu) na akumulátor.

## 5.1 Pracovní oblast

- Udržujte pracoviště čisté a dobře osvětlené. Tmavá a nepřehledná pracoviště zvyšují riziko nehody.
- Neprovozte elektrické nástroje v potenciálně výbušném prostředí, například v přítomnosti hořlavých kapalin, plynů nebo prachu. Elektrické nástroje produkují jiskry, které mohou prach nebo výpary zapálit.
- Při práci s elektrickým nástrojem udržujte děti a okolostojící osoby opodál. Mohou odvést vaši pozornost a ztratíte kontrolu nad nástrojem.

## 5.2 Elektrická bezpečnost



**Vždy kontrolujte, zda přiváděné napětí odpovídá napětí uvedenému na typovém štítku.**

- Zástrčky elektrického nástroje musejí odpovídat zásuvkám. Zástrčku nikdy nijak neupravujte. S uzemněnými elektrickými nástroji nepoužívejte nikdy rozvodné zástrčky. Riziko zasažení elektrickým proudem je menší u neupravovaných zástrček a kompatibilních zásuvek.
- Vyhýbejte se tělesnému kontaktu s uzemněnými povrchy například na trubkách, radiátorech, sporácích a ledničkách. Nebezpečí zasažení elektrickým proudem je větší, jestliže je vaše tělo uzemněné.

- Nevystavujte elektrické nástroje dešti nebo vlhkosti. Voda, která se dostane do elektrického nástroje, zvyšuje riziko zasažení elektrickým proudem.
- S kabelem zacházejte opatrně. Nikdy nástroj nenoste nebo netahejte na kabelu a nevytahujte zástrčku ze zásuvky tahem za kabel. Šňůru chraňte před teplem, olejem, ostrými hranami a pohyblivými díly. Poškozené nebo zapletené kabely zvyšují riziko zasažení elektrickým proudem.
- Při práci s elektrickým nástrojem pod širým nebem používejte prodlužovací kabel vhodný k venkovnímu použití. Použití kabelu vhodného k venkovnímu použití zmenšuje riziko zasažení elektrickým proudem.
- Je-li práce s elektrickým nástrojem na vlhkém místě nevyhnutelná, použijte zdroj proudu chráněný proudovým chráničem (RCD). Použití proudového chrániče zmenšuje riziko zasažení elektrickým proudem.

### 5.3 Osobní bezpečnost

- Při práci s elektrickým nástrojem buďte pozorní, sledujte, co děláte, a řiďte se zdravým rozumem. Nepracujte s elektrickým nástrojem, když jste unaveni nebo pod vlivem drog, alkoholu nebo léků. Chvilková nepozornost při zacházení s elektrickým nástrojem může vést k vážnému osobnímu zranění.
- Používejte bezpečnostní vybavení. Vždy si chraňte zrak. Bezpečnostní vybavení, jakým je protiprašný respirátor, nekluzavá bezpečnostní obuv, ochranná přilba nebo chránič sluchu, které se použije, kdykoliv to okolnosti vyžadují, omezuje osobní zranění.
- Vyhněte se nahodilému spuštění. Před zasunutím zástrčky do zásuvky se ubezpečte, že je vypínač v poloze vypnuto. Nošení nástrojů s prstem na vypínači a připojování nástrojů k síti s vypínačem v poloze zapnuto zvyšuje riziko nehody.
- Před nastartováním nástroje odstraňte veškeré stavěcí klíny a klíče. Klín nebo klíč ponechaný v otáčivé části elektrického nástroje může způsobit úraz.
- Nesnažte se dosáhnout příliš daleko. Vždy si udržujte pevný postoj a rovnováhu. To vám umožní mít nástroj pod lepší kontrolou v neočekávaných situacích.
- Vhodně se oblékejte. Nenoste volné oblečení ani bižuterii. Udržujte své vlasy, oblečení a rukavice mimo dosah pohyblivých se dílů. Volné oblečení, bižuterie nebo dlouhé vlasy se mohou zachytit v pohyblivých se dílech.
- Jsou-li k dispozici mechanismy umožňující odvod a sběr prachu, zabezpečte jejich připojení a řádné používání. Použití těchto mechanismů snižuje rizika vyvolávaná prachem.

### 5.4 Používání elektrických nástrojů a péče o ně

- Neočekávejte od elektrického nástroje, co nemůže splnit. Používejte elektrický nástroj vhodný pro váš účel. Elektrický nástroj vykoná svůj úkol lépe a bezpečněji, použije-li se tempem, pro které byl zkonstruován.
- Nepoužívejte elektrický nástroj, jestliže ho nelze vypínačem zapnout i vypnout. Každý elektrický nástroj, který nelze ovládat vypínačem, je nebezpečný a je třeba ho opravit.
- Před prováděním jakýchkoliv změn, výměnou příslušenství nebo ukládáním elektrických nástrojů odpojte zástrčku od zdroje energie. Taková preventivní bezpečnostní opatření snižují riziko náhodného zapnutí elektrického nástroje.
- Nepoužívané elektrické nástroje ukládejte mimo dosah dětí a nedovolte s nimi pracovat osobám, které nejsou obeznámeny s nástrojem ani s těmito pokyny. Elektrické nástroje jsou v rukách neškolených uživatelů nebezpečné.
- Provádějte údržbu elektrických nástrojů. Kontrolujte, zda nejsou pohyblivé díly nesprávně seřízené nebo zadřené, zda nejsou prasklé a zda na nich není patrně nic, co by se mohlo dotknout provozu elektrického nástroje. Při poškození dejte elektrický nástroj před použitím opravit. Mnoho nehod způsobují právě nedostatečně udržované elektrické nástroje.
- Řezné nástroje udržujte ostré a čisté. Je méně pravděpodobné, že by se řádně udržované řezné nástroje s ostrými břity někde zadržly, a proto se ostré nástroje snáze ovládají.

- Používejte elektrický nástroj, příslušenství a nástrojové bity atd. v souladu s těmito pokyny a způsobem předepsaným pro konkrétní typ elektrického nástroje; přitom berte v úvahu pracovní podmínky a práci, již je třeba vykonat. Použití elektrického nástroje způsobem jiným, než pro který je určen, může vytvořit potenciálně nebezpečnou situaci.

### 5.5 Servis

- Servisní práce na elektrickém nástroji přenechejte kvalifikovanému technikovi, který používá výhradně originální náhradní díly. Tak si zajistíte, že nástroj bude i nadále bezpečný.

## 6 DODATEČNÉ BEZPEČNOSTNÍ POKYNY PRO KOTOUČOVÉ PILY

- Držte ruce mimo oblast řezání a mimo dosah pilového kotouče. Druhou ruku mějte na pomocné rukojeti nebo na tělese motoru.
- Nesahejte pod obrobek.
- Hloubku řezání upravte podle tloušťky obrobku.
- Rozřezávaný díl nikdy nedržte v ruce ani si ho nepokládejte přes nohu. Obrobek připevňte ke stabilní plošině.
- Při provádění operace, kdy se řezné ústrojí může dotknout skrytého vedení nebo vlastní přívodní šňůry, držte elektrický nástroj za izolované úchopné plochy.
- Při podélném rozřezávání používejte opěrku nebo rovné okrajové vodičko.
- Vždy používejte pilové kotouče se správnou velikostí a tvarem (diamant oproti kulatému) otvorů pro trn.
- Nikdy nepoužívejte poškozené nebo nesprávné podložky nebo šrouby pilového kotouče.

### 6.1 Funkce spodního krytu

- Před každým použitím zkontrolujte správné zavření spodního krytu. Pílu neprovazujte, pokud se spodní kryt nepohybuje volně a ihned se nezavírá. Spodní kryt nikdy neuchycujte ani nepřivazujte v otevřené poloze. Pokud pila náhodou spadne, spodní kryt se může ohnout. Pomocí madla zvedání spodní kryt zvedněte a zkontrolujte, že se kryt pohybuje volně a nedotýká se kotouče ani jiné části v žádných úhlech a hloubkách řezu.
- Zkontrolujte chod pružiny spodního krytu. Pokud kryt a pružina nefungují správně, musí být před použitím opraveny. Spodní kryt může fungovat pomalu kvůli poškozeným dílům, lepkavým nánosům nebo nahromaděním nečistot.
- Ujistěte se, že základní deska pily se neposune při provádění ponorného řezu, když úhel pokosu není nastaven na 90°. Posun kotouče do boku způsobí jeho uvíznutí a pravděpodobně zpětný ráz.
- Před položením pily na stůl nebo na zem vždy zkontrolujte, že spodní kryt překrývá kotouč. Nechráněný dobíhající kotouč způsobí pohyb pily dozadu, přičemž pořeže všechno, co jí bude v cestě. Buďte si vědomi doby, která uplyne mezi uvolněním vypínače a zastavením kotouče.

## 7 NASTAVENÍ

### 7.1 Výměna pilového kotouče (obr. 1a + 1b)

Používejte pouze ostré a nepoškozené pilové kotouče. Prasklé nebo pokřivené pilové kotouče je třeba ihned vyměnit.

#### 7.1.1 Vyjmutí pilového kotouče

- Umístěte okružnou pílu na bok na rovnou plochu
- Otáčejte pilovým kotoučem (9) rukou a přitom stiskněte tlačítko zámku vřetena (3), dokud se kotouč nezablokuje. Pomocí šestihranného klíče otočte otočte upínací šroub kotouče (c) proti směru hodinových ručiček.
- Odstraňte vnější přírubu (b).
- Zvedněte ochranný kryt pomocí páky krytu (8) a potom sejměte pilový kotouč.



Před výměnou pilového kotouče vždy nástroj vypněte.



Při demontáži nebo montáži pilového kotouče používejte ochranné rukavice. Nebezpečí poranění při dotyku pilového kotouče.

#### 7.1.2 Montáž pilového kotouče

- Očistěte pilový kotouč (9) a všechny upínací díly, které se mají montovat.
- Sklopte zpět spodní kryt kotouče (7) a pevně jej přidržte pákou krytu (8).
- Umístěte pilový kotouč na vnitřní přírubu (a). Pilový kotouč umístěte tak, aby zuby směřovaly ve směru otáčení. Viz šipka na krytu.
- Sestavte vnější přírubu (b) a šroub kotouče (c). Pomocí šestihranného klíče pevně utáhněte šroub kotouče ve směru hodinových ručiček.
- Nikdy nepoužívejte pilové kotouče s tloušťkou přesahující tloušťku rozpěrného klínu nebo pilové kotouče s menším nastavením zubů než je tloušťka rozpěrného klínu.
- Nepoužívejte pilové kotouče vyrobené z rychlořezné oceli. Ujistěte se, že průměr vřetena odpovídá průměru otvoru kotouče.



Používejte pouze pilové kotouče, které odpovídají charakteristikám uvedeným v návodu k obsluze.



Za žádných okolností nepoužívejte brusné kotouče jako řezný nástroj.



Dejte pozor, aby montážní polohy vnitřní příruby (a) a vnější příruby (b) byly správné.

#### 7.2 Nastavení hloubky řezu (obr. 2)

- Povolte závěrnou páčku umožňující nastavit hloubku (15).
- Držte základovou desku proti okraji obrobku a zvedejte těleso pily, dokud nebude pilový kotouč ve správné hloubce stanovené hloubkovou měrkou.
- Utáhněte závěrnou páčku umožňující nastavit hloubku.

#### 7.3 Nastavení úhlu řezu (obr. 3)

- Úhel řezu je plynule nastavitelný od 0° do 45°.
- Povolte stavěcí šrouby (4).
- Pomocí stupnice nastavte požadovaný úhel pokosu (10).
- Utáhněte stavěcí šrouby.

#### 7.4 Připevnění rovnoběžného pravítka (obr. 4)

- Rovnoběžné pravítko umožňuje řezání podél hrany v maximální vzdálenosti 10 cm.
- Uvolněte zajišťovací tlačítko okrajového vodítka (5).
- Protáhněte okrajové vodítko štěrbinami v patce na požadovanou šířku.
- Utáhněte zajišťovací šroub a zajistěte jej na místě.
- Ujistěte se, že se okrajové vodítko opírá o dřevo po celé délce, aby bylo možno stabilně řezat paralelně.

## 8 PROVOZ

### 8.1 Pokyny k použití

- Upevněte obrobek svěrkou. Ujistěte se, že strana, která bude později viditelná, je otočená lícem dolů, protože na této straně je přesnější řez.
- Stroj zapněte, dříve než se jím dotknete obrobku. Na pilový kotouč nevyvíjejte tlak. Nechte stroji na řezání obrobku dostatek času.
- Stroj držte oběma rukama za obě rukojeti. To zajišťuje nad strojem optimální kontrolu.
- Pro rovné řezy podél nakreslené čáry použijte značení pro rovné řezy.
- Pro šikmé řezy podél nakreslené čáry použijte značení pro šikmé řezy.

### 8.2 Zapínání a vypínání (obr. 5)

- Okružní pilu zapnete stiskem odjišťovacího tlačítka (13) a tahem za spouštěč hlavního vypínače (on/off) (12).
- Pro vypnutí nástroje uvolněte vypínač zapnuto/vypnuto.

### 8.3 Odsávání prachu

Vysavač může být připojen k vývodu pro odsavač prachu buď přímo nebo pomocí adaptéru.

- V případě potřeby připojte k vývodu adaptér (1).
- Raději používejte vysavač pro průmyslové užití.



**Pozor! Odsávací adaptér nesmí být namontován, pokud není připojeno žádné externí odsávání prachu. Jinak hrozí nebezpečí ucpání odsávacího systému**

## 9 ČIŠTĚNÍ A ÚDRŽBA



**Pozor! Než začnete na zařízení provádět jakoukoli práci, odpojte je od sítě.**

### 9.1 Čištění

- Udržujte čisté větrací otvory stroje, abyste předešli přehřátí motoru.
- Pravidelně čistěte těleso stroje měkkou tkaninou, nejlépe po každém použití.
- Udržujte větrací otvory prosté prachu a nečistot.
- Jestliže nečistota nepovoluje, použijte měkkou tkaninu navlhčenou ve vodě s přidavkem mýdla.
- Pravidelně čistěte odsávací adaptér, abyste zajistili optimální odsávání prachu.



**Nikdy nepoužívejte rozpouštědla, jakými je benzín, alkohol, čpavková voda atd. Tato rozpouštědla mohou poškodit plastové díly.**

### 9.2 Mazání

Čas od času aplikujte kapku oleje na závit upínacího šroubu.

Jmenovité napětí	220–240 V
Jmenovitý kmitočet	50 Hz
Jmenovitý výkon	1200 W
Rychlost otáčení	6000 min <sup>-1</sup>
Průměr kotouče	185 mm
Délka kabelu	2 m
Max. hloubka řezu	62 mm
Maximální řezací výkon 45°	48 mm
Uhlíkové kartáčky motoru	Ano
Velikost otvoru	20 mm
Nastavitelný úhel	Ano
Počet zubů	24
Měkký úchop	Ano
Bezpečnostní chránič	Ano
Základní materiál	Ocel

## 11 HLUČNOST

Hodnoty hlukových emisí se měří podle příslušné normy. (K=3)

Úroveň akustického tlaku LpA	96 dB(A)
Úroveň akustického výkonu LwA	104 dB(A)



**POZOR! Hladina akustického tlaku může přesáhnout 85 dB(A), v takovém případě noste individuální chránič sluchu.**

aw (Vibrace)	2,3 m/s <sup>2</sup>	K = 1,5 m/s <sup>2</sup>
--------------	----------------------	--------------------------

Udané celkové hodnoty vibrací a hlučnosti byly změřeny podle standardizovaných zkušebních metod a mohou být použity k porovnání stroje s jiným.



**Vibrace a hlučnost během reálného použití stroje se mohou od udané hodnoty lišit v závislosti na způsobech, jakými je stroj použit.**



**Opatření k ochraně obsluhy vždy určete podle odhadu vystavení ve skutečných podmínkách použití (berte v úvahu všechny části provozního cyklu, například dobu, kdy je stroj vypnutý a kdy běží na volnoběh navíc k době aktivního použití).**

## 12 SERVISNÍ ODDĚLENÍ

- Poškozené vypínače je třeba nechat vyměnit v našem poprodejním servisním oddělení.
- Je-li poškozen spojovací kabel (nebo síťová zástrčka), je třeba jej nahradit speciálním spojovacím kabelem, který je k dispozici v našem servisním oddělení. Výměnu spojovacího kabelu by mělo provést naše servisní oddělení (viz poslední stránku) nebo kvalifikovaný specialista (kvalifikovaný elektrikář).

## 13 USKLADNĚNÍ

- Důkladně vyčistěte celý stroj i jeho příslušenství.

- Uložte jej mimo dosah dětí do stabilní a bezpečné polohy na chladném a suchém místě; vyhybte se příliš vysokým i příliš nízkým teplotám.
- Chraňte jej před přímým slunečním svitem. Je-li to možné, uchovávejte jej v temnu.
- Neukládejte jej v plastických pytlích, ve kterých by se hromadila vlhkost.

## 14 ZÁRUKA

- V souladu s právními předpisy se na tento produkt vztahuje záruční doba 24 nebo 24 měsíců platná od data jeho zakoupení prvním uživatelem.
- Tato záruka kryje veškeré materiálové nebo výrobní vady kromě: baterií, nabíječek, vadných dílů podléhajících běžnému opotřebení, jakými jsou ložiska, kartáčky, kabely a zástrčky, nebo příslušenství, jakým jsou vrtáky, vrtací bity, pilové kotouče atd.; poškození nebo vad vyplývajících ze špatného zacházení, nehod nebo provedených změn; přepravních nákladů.
- Poškození a / nebo závady vyplývající z nevhodného používání také nespádají do záručních ustanovení.
- Také odmítáme veškerou odpovědnost za jakékoliv poranění vyplývající z nevhodného použití nástroje.
- Opravy může provádět pouze servisní středisko autorizované pro nástroje Powerplus.
- Více informací můžete vždy získat na čísle 00 32 3 292 92 90.
- Dopravní náklady vždy nese zákazník, pokud není písemně dohodnuto jinak.
- Stejně tak nelze vznášet nárok ze záruky v případech, že škoda na zařízení vznikla následkem nedbalé údržby nebo přetížení.
- Zcela vyloučeny ze záruky jsou škody vzniklé následkem zaplavení tekutinou, přílišného zaprášení, úmyslného poškození (ať jde o záměr či hrubou nedbalost), nepatřičného používání (používání k účelům, k nimž zařízení není vhodné), diletantského používání (např. nedodržováním pokynů z návodu), nekvalifikovaného sestavení, zásahu bleskem a chybného síťového napětí. Tento seznam není omezující.
- Uznání záručního nároku nemůže nikdy vést k prodloužení záruční lhůty ani začátku nové záruční lhůty v případě, že bylo zařízení vyměněno.
- Zařízení nebo díly vyměněné v rámci záruky se proto stávají vlastnictvím Varo NV.
- Vyhrazujeme si právo odmítnout jakýkoliv nárok v případech, kdy nelze ověřit nákup nebo kdy je zřejmé, že výrobek nebyl správně udržován (pravidelné čištění větracích otvorů, pravidelné servisování uhlíkových kartáčků atd.).
- Uschovejte si doklad o zakoupení, neboť se jím prokazuje datum nákupu.
- Zařízení se musí prodeji vrátit nerozmontované, v přijatelně čistém stavu, (v původním kufříku s výliskem na uložení zařízení, pokud se tento požadavek vztahuje na tento případ) spolu s dokladem o zakoupení.

## 15 ŽIVOTNÍ PROSTŘEDÍ



Bude-li vaše zařízení po delší době používání třeba vyměnit za nové, nelikvidujte použité zařízení spolu s běžným domovním odpadem, ale proveďte to způsobem ekologicky bezpečným.

Elektrický odpad se nesmí likvidovat jako součást domovního odpadu. Kde je to možné, provádějte recyklaci. Zeptejte se na místním úřadu nebo u maloobchodníků, kde a jak lze recyklovat.



**varo**

**VARO – Vic. Van Rompuy N.V.** – Joseph Van Instraat 9 – BE2500 Lier – BELGIE, tímto prohlašuje pouze, že

Výrobek:	Kotoučová pila 1200 W
Výrobní značka:	POWERplus
Model:	POWC2031

je ve shodě se základními požadavky a ostatními relevantními ustanoveními příslušných evropských směrnic/nařízení založených na aplikaci evropských harmonizovaných norem. Jakákoli neschválená úprava přístroje vede ke ztrátě platnosti tohoto prohlášení.

Evropské směrnice/nařízení (včetně, nastanou-li, jejich změn a doplňků až do data podpisu):  
2011/65/EU  
2006/42/ES  
2014/30/EU

Evropské harmonizované normy (včetně, nastanou-li, jejich změn a doplňků až do data podpisu):

EN62841-1 2015  
EN62841-2-5: 2014  
EN IEC55014-1: 2021  
EN IEC55014-2: 2021  
EN IEC 61000-3-2: 2019  
EN61000-3-3: 2013

Držitel technické dokumentace: Philippe Vankerkhove, VARO – Vic. Van Rompuy N.V.

Níže podepsaný jedná jménem vedení společnosti,

Philippe Vankerkhove  
Regulativní postupy – manažer pro dohled nad řádným jednáním  
08/05/2024, Lier – Belgie



1	ZAMÝŠĽANÉ POUŽITIE .....	3
2	OPIS (OBR. A+B+C).....	3
3	OBSAH BALENIA .....	3
4	SYMBOLY .....	4
5	VŠEOBECNÉ BEZPEČNOSTNÉ VAROVANIA PRE ELEKTRICKÉ NÁRADIE .....	4
5.1	<i>Pracovná plocha</i> .....	4
5.2	<i>Elektrická bezpečnosť</i> .....	4
5.3	<i>Osobná bezpečnosť</i> .....	5
5.4	<i>Používanie elektrického náradia a starostlivosť oň</i> .....	5
5.5	<i>Servis</i> .....	6
6	DOPLNKOVÉ BEZPEČNOSTNÉ POKYNY PRE OKRUŽNÉ PÍLY. .....	6
6.1	<i>Funkcia spodného krytu</i> .....	6
7	MONTÁŽ.....	7
7.1	<i>Výmena pílového kotúča (obr. 1a+1b)</i> .....	7
7.1.1	<u>Odstránenie pílového kotúča</u> .....	7
7.1.2	<u>Montáž pílového kotúča</u> .....	7
7.2	<i>Nastavenie hĺbky rezu (obr. 2)</i> .....	7
7.3	<i>Nastavenie rohového uhla (obr. 3)</i> .....	8
7.4	<i>Montáž paralelného deliaceho prvku (obr. 4)</i> .....	8
8	PREVÁDZKA .....	8
8.1	<i>Pokyny na používanie</i> .....	8
8.2	<i>Zapnutie a vypnutie (obr. 5)</i> .....	8
8.3	<i>Odsávanie prachu</i> .....	8
9	ČISTENIE A ÚDRŽBA .....	8
9.1	<i>Čistenie</i> .....	8
9.2	<i>Mazanie</i> .....	9
10	TECHNICKÉ ÚDAJE.....	9
11	HLUK .....	9
12	SERVISNÁ SLUŽBA.....	10

# POWERPLUS

POWC2031

SK

13	SKLADOVANIE.....	10
14	ZÁRUKA.....	10
15	ŽIVOTNÉ PROSTREDIE.....	11
16	VYHLÁSENIE O ZHODE .....	11

# POWERPLUS

## OKRUŽNÁ PÍLA 1200 W 185 MM

### POWC2031

POWC2031

SK

## 1 ZAMÝŠĽANÉ POUŽITIE

Okružná píla je určená na pílenie drevených obrobkov. Stroj je vhodný len na použitie pravákmi. Stroj nie je vhodný na stacionárne použitie. Nie je vhodné na profesionálne použitie.



**VAROVANIE!** Z dôvodu vlastnej bezpečnosti si pred použitím tohto zariadenia prečítajte tento návod a všeobecné bezpečnostné pokyny. Ak vaše elektrické zariadenie budete dávať iným používateľom, odovzdajte ho spolu s týmito pokynmi.

## 2 OPIS (OBR. A+B+C)

1. Vývod na odsávanie prachu
2. Okrajové vodidlo
3. Zaisťovací gombík vretena
4. Zaisťovací gombík nastavenia uhla
5. Zaisťovací gombík okrajového vodidla
6. Päťka
7. Ochranný kryt
8. Páka nadvihnutia ochranného krytu
9. Pílový kotúč
10. Uhlomer
11. Hĺbkomer
12. Hlavný vypínač
13. Tlačidlo odomknutia
14. Vodiaca rukoväť
15. Nastavenie skrutky pre hĺbku rezu

## 3 OBSAH BALENIA

- Odstráňte všetok baliaci materiál.
- Odstráňte zvyšný baliaci materiál a baliace vložky (ak sú súčasťou balenia).
- Skontrolujte, či je obsah balenia úplný.
- Skontrolujte či prístroj, elektrická šnúra, zástrčka a príslušenstvo nebolo počas prepravy poškodené.
- Baliaci materiál si, pokiaľ je to možné, odložte počas celej záručnej doby. Potom ho zlikvidujte v miestnej zberni odpadov.



**VAROVANIE:** Baliaci materiál nie je na hranie! Deti sa nesmú hrať s plastovými vreckami! Nebezpečenstvo udusenia!




- 1x okružná píla
- 1x okrajové vodidlo
- 1x šesťhranný kľúč
- 1x pílový kotúč (nenamontovaný)
- 1x návod na obsluhu
- 1x vývod na odsávanie prachu



**Ak zistíte, že chýbajú nejaké súčasti, alebo sú poškodené, kontaktujte prosím predajcu.**

## 4 SYMBOLY

V tomto návode a/alebo na stroji sa používajú nasledujúce symboly:

	Označuje riziko zranenia, alebo poškodenie nástroja.		Pred použitím si prečítajte návod.
	V súlade so základnými platnými bezpečnostnými normami Európskych smerníc.		Stroj triedy II – Dvojitá izolácia – Nepotrebuje uzemnenú zástrčku.
	Noste vždy ochranné okuliare.		Noste ochranné rukavice.
	Elektrické výrobky sa nesmú likvidovať s domovým odpadom.		

## 5 VŠEOBECNÉ BEZPEČNOSTNÉ VAROVANIA PRE ELEKTRICKÉ NÁRADIE

- Starostlivo si prečítajte všetky bezpečnostné varovania a všetky pokyny. Nedodržanie všetkých varovaní a pokynov môže spôsobiť úder elektrickým prúdom, požiar a/alebo závažný úraz. Odložte si všetky varovania a pokyny na prípad, ak ich budete v budúcnosti potrebovať. Termín „elektrické náradie“ v týchto varovaniach označuje vaše elektrické náradie s napájaním zo siete (s káblom) alebo elektrické náradie napájané akumulátorom (bez kábla).

### 5.1 Pracovná plocha

- Pracovnú plochu udržiavajte v čistote a dobre osvetlenú. Neporiadok a prítmie na pracovisku zvyšuje riziko úrazov.
- Elektrické náradie nepoužívajte vo výbušných prostrediach, obsahujúcich napríklad horľavé tekutiny, plyny alebo prach. Elektrické náradie spôsobuje iskrenie, ktoré môže zapáliť prach alebo výpary.
- Pri používaní elektrického náradia sa nesmú v blízkosti nachádzať deti a okoloidúci. Mohli by odpútať vašu pozornosť a náradie by ste nemali pod kontrolou.

### 5.2 Elektrická bezpečnosť



**Vždy skontrolujte, či napätie napájacieho zdroja súhlasí s napätím na výkonnostnom štítku.**

- Vidlice elektrického náradia musia zodpovedať sieťovej zásuvke. Vidlicu nikdy neupravujte žiadnym spôsobom. Nepoužívajte s uzemneným elektrickým náradím (pripojeným k uzemneniu) žiadne adaptéry vidlice. Používanie nepozmeňovaných vidlíc zodpovedajúcich sieťovým zásuvkám znižuje riziko úrazu elektrickým prúdom.
- Nedotýkajte sa uzemnených povrchov a povrchov, spojených s uzemnením, ako sú potrubia, radiátory, sporáky alebo chladničky. Ak ste uzemnený alebo spojený s uzemnením, hrozí vám zvýšené riziko úrazu elektrickým prúdom.

- Elektrické náradie nesmie byť vystavené dažďu ani vlhkým podmienkam. Prienik vody do elektrického náradia zvyšuje riziko úrazu elektrickým prúdom.
- Kábel sa nesmie nadmerne zaťažovať. Kábel nikdy nepoužívajte na prenášanie, ťahanie alebo vyťahovanie vidlice elektrického náradia. Kábel nesmie byť vystavený pôsobeniu tepla, oleja, ostrých hrán alebo pohyblivých dielov. Poškodené alebo zapletené káble zvyšujú riziko úrazu elektrickým prúdom.
- Pri používaní elektrického náradia vo vonkajšom prostredí používajte predlžovací kábel vhodný na vonkajšie použitie. Používanie šnúry vhodnej na vonkajšie použitie znižuje riziko úrazu elektrickým prúdom..
- Ak je používanie elektrického náradia vo vlhkých priestoroch nevyhnutné, používajte napájací zdroj chránený nadprúdovým ističom (RCD). Používanie RCD znižuje riziko úrazu elektrickým prúdom.

### **5.3 Osobná bezpečnosť**

- Pri používaní elektrického náradia buďte vždy ostražití, sledujte čo robíte a riadte sa zdravým úsudkom. Elektrické náradie nepoužívajte, ak ste unavený, alebo ak ste pod vplyvom liekov, alkoholu alebo drog. Okamih nepozornosti pri používaní elektrického náradia môže spôsobiť závažný osobný úraz.
- Používajte bezpečnostné pomôcky. Vždy noste chránič očí. Používaním bezpečnostných pomôcok, ako je protiprachová maska, neklzáva bezpečnostná obuv, tvrdá prilba alebo chrániče uší za každých podmienok sa znižuje riziko osobných úrazov.
- Zabráňte náhodnému uvedeniu do činnosti. Pred pripojením do siete sa uistite, že vypínač je vo vypnutej polohe. Prenášanie elektrického náradia s prstom na vypínači alebo pripojovanie elektrického náradia so zapnutým vypínačom zvyšuje riziko úrazov.
- Pred zapnutím elektrického náradia odstráňte akékoľvek nastavovacie kľúče a iné nástroje. Kľúč a nástroje, ktoré zostanú pripevnené k rotujúcemu dielu elektrického náradia môžu spôsobiť úraz.
- Nenakláňajte sa príliš. Vždy musíte mať spoľahlivú oporu a rovnováhu. Zlepšuje sa tým ovládateľnosť elektrického náradia v neočakávaných situáciách.
- Buďte vhodne oblečení. Nenoste voľné odevy ani šperky. Nepribližujte sa vlasmi, odevmi ani rukavicami k pohyblivým dielom. Voľné odevy, šperky alebo dlhé vlasy môžu zachytiť pohyblivé diely.
- Ak sa používajú aj pomôcky na pripojenie odsávačov a zberačov prachu, uistite sa, že sú riadne pripojené a správne sa používajú. Používaním týchto pomôcok možno znížiť nebezpečenstvo spôsobované prachom.

### **5.4 Používanie elektrického náradia a starostlivosť oň**

- Pri použití elektrického náradia nevynakladajte nadmernú silu. Používajte správne elektrické náradie pre vaše použitie. Správne elektrické náradie zvládne prácu lepšie a bezpečnejšie, s rýchlosťou, na ktorú bolo navrhnuté.
- Nepoužívajte elektrické náradie ak sa vypínačom nezapína alebo nevypína. Elektrické náradie, ktoré sa nedá ovládať vypínačom, je nebezpečné a musí sa opraviť.
- Pred akýmkoľvek nastavením, výmenou doplnkov alebo odložením elektrického náradia odpojte vidlicu od napájacieho napätia. Takéto preventívne bezpečnostné opatrenia znižujú riziko náhodného uvedenia elektrického náradia do činnosti.
- Nepoužívané elektrické náradie uchovávajte mimo dosahu detí a nedovoľte, aby osoby neoboznámene s elektrickým náradím alebo s týmito pokynmi, používali toto elektrické náradie. Elektrické náradie je nebezpečné v rukách nepoučených používateľov.
- Elektrické náradie riadne udržiavajte. Skontrolujte, či pohyblivé diely nie sú vyosené alebo či sa nezadierajú, či nie sú poškodené diely a či nemajú žiadne iné nedostatky, ktoré môžu ovplyvniť funkčnosť elektrického náradia. V prípade poškodenia sa elektrické náradie musí pred opätovným použitím opraviť. Veľa úrazov spôsobujú nedostatočne udržiavané elektrické náradie.

- Náradie sa musí udržiavať v naostrenom a čistom stave. Riadne udržiavané rezné nástroje s ostrými reznými hranami majú menšiu náchylnosť k zadieraniu a ľahšie sa ovládajú.
- Elektrické náradie, doplnky a nástrojové koncovky a pod. používajte v súlade s týmito pokynmi a spôsobom, zamýšľaným pre daný druh elektrického náradia, berúc na zreteľ pracovné podmienky a na prácu, ktorá sa má vykonávať. Používanie elektrického náradia na iné operácie ako tie, pre ktoré je určené, môže spôsobiť nebezpečnú situáciu.

### 5.5 Servis

- Servis elektrického náradia zverte kvalifikovanému opravárovi. Môžu sa používať iba rovnaké náhradné diely. Zaručíte tak, že bude zachovaná bezpečnosť elektrického náradia.

## 6 DOPLNKOVÉ BEZPEČNOSTNÉ POKYNY PRE OKRUŽNÉ PÍLY

- Ruky držte ďalej od oblasti rezania a pílového kotúča. Druhou rukou držte prídavnú rukoväť alebo teleso motora.
- Nesiahajte pod obrobok.
- Prispôbte hĺbku rezu hrúbke obrobku.
- Nikdy nedržte pri rezaní obrobok v ruke, ani ho nepridržiavajte nad nohou. Zaistite obrobok na stabilnú pracovnú plochu.
- Pri vykonávaní pracovných úkonov, pri ktorých by rezný nástroj mohol zasiahnuť skryté elektrické vedenie alebo vlastný privodný kábel, držte elektrický nástroj len za izolované uchopovacie plochy.
- Pri pozdĺžnom rozrezávaní používajte opierku alebo rovné okrajové vodidlo.
- Používajte vždy pílové kotúče správnej veľkosti a s upínacím otvorom príslušného tvaru (napr. hviezdicovým alebo okrúhlym).
- Nikdy nepoužívajte poškodené alebo nesprávne podložky alebo upevňovacie skrutky pílových kotúčov.

### 6.1 Funkcia spodného krytu

- Pred každým použitím skontrolujte, že sa spodný kryt správne zatvára. Ak sa spodný kryt voľne nepohybuje a okamžite sa nezatvára, pílu nepoužívajte. Nikdy neprichyčujte ani nepriväzujte spodný kryt v otvorenej polohe. Ak dôjde k náhodnému pádu píly, spodný kryt sa môže ohnúť. Zdvihnite spodný kryt pomocou zasúvacej rukoväte a skontrolujte, že sa kryt voľne pohybuje a že sa nedotýka kotúča ani žiadnej inej súčasti bez ohľadu na uhol a hĺbku rezu.
- Skontrolujte činnosť pružiny spodného krytu. Ak kryt a pružina nefungujú správne, je nutné pred použitím nástroja vykonať ich servis. Pohyb spodného krytu môže byť spomalený v dôsledku poškodených súčastí či nánosov materiálu alebo odpadu.
- Uistite sa, že sa základná doska píly neposunie pri vykonávaní hĺbkového rezu, ak nie je nastavenie sklonu kotúča 90°. Posunutie kotúča do strany bude viesť k uviaznutiu a pravdepodobne spätnému rázu píly.
- Skôr, než pílu položíte na pracovný stôl alebo podlahu, vždy skontrolujte, že je kotúč zakrytý spodným krytom. Nechránený dobiehajúci kotúč spôsobí, že sa píla začne pohybovať dozadu a rezať všetko vo svojej dráhe. Mali by ste si byť vždy vedomí času, po ktorý bude po uvoľnení vypínača prebiehať zastavovanie kotúča.

### 7.1 **Výmena pílového kotúča (obr. 1a+1b)**

Používajte len ostré a nepoškodené pílové kotúče. Prasknuté alebo ohnuté pílové kotúče sa musia ihneď vymeniť.

#### 7.1.1 Odstránenie pílového kotúča

- Okružnú pílu položte bokom na rovný povrch
- Rukou otáčajte pílovým kotúčom (9), pričom držte stlačený zaistovacie gombík vretena (3), kým sa kotúč nezablokuje. Pomocou šesťhranného kľúča otočte upínaciu skrutku kotúča (c) proti smeru hodinových ručičiek.
- Odstráňte vonkajšiu prírubu (b).
- Zdvihnite ochranný kryt pomocou páky nadvihnutia ochranného krytu (8) a potom vyberte pílový kotúč.



**Pred výmenou pílového kotúča vždy odpojte stroj od elektrickej siete.**



**Pri demontáži a montáži pílového kotúča noste ochranné rukavice. Nebezpečenstvo poranenia pri dotyku pílového kotúča.**

#### 7.1.2 Montáž pílového kotúča

- Vyčistite pílový kotúč (9) a všetky upínacie časti, ktoré sa majú montovať.
- Nakloňte dozadu spodný kryt kotúča (7) a pevne ho držte pomocou páky nadvihnutia ochranného krytu (8).
- Umiestnite pílový kotúč na vnútornú prírubu (a). Pílový kotúč umiestnite tak, aby zuby smerovali v smere otáčania. Pozrite si šípku na kryte.
- Zmontujte vonkajšiu prírubu (b) a skrutku kotúča (c). Pomocou šesťhranného kľúča pevne utiahnite skrutku kotúča v smere hodinových ručičiek.
- Nikdy nepoužívajte pílové kotúče s hrúbkou presahujúcou hrúbku rozperného klinu ani pílové kotúče s menším nastavením zubov ako je hrúbka rozperného klinu.
- Nepoužívajte pílové kotúče vyrobené z rýchloreznej ocele. Skontrolujte, či priemer vretena súhlasí s priemerom otvoru kotúča.



**Používajte iba pílové kotúče, ktoré zodpovedajú charakteristikám uvedeným v návode na obsluhu.**



**V žiadnom prípade nepoužívajte brúsne kotúče ako rezný nástroj.**



**Dbajte na správne umiestnenie vnútornej (a) a vonkajšej príruby (b).**

### 7.2 **Nastavenie hĺbky rezu (obr. 2)**

- Uvoľnite uzamykaciu páku pre nastavenie hĺbky (15).
- Držte podkladovú dosku rovno k hrane obróbku a zdvihnite telo okružnej píly, až kým kotúč nemá požadovanú hĺbku nastavenú hĺbkomerom.
- Utiahnite uzamykaciu páku pre nastavenie hĺbky.

### 7.3 Nastavenie rohového uhla (obr. 3)

- Rohový uhol možno ľubovoľne meniť v rozsahu od 0° do 45°.
- Uvoľnite závitové skrutky (4).
- Pomocou miery nastavte požadovaný rohový uhol (10).
- Utiahnite závitové skrutky.

### 7.4 Montáž paralelného deliaceho prvku (obr. 4)

- Paralelný deliaci prvok umožňuje pílenie paralelne s hranou pri maximálnej vzdialenosti 10 cm.
- Uvoľnite zaistovacie gombíky okrajového vodidla (5).
- Posuňte okrajové vodidlo cez otvory v pätky na požadovanú šírku.
- Utiahnite uzamykaciu skrutku na zaistenie polohy.
- Uistite sa, že sa okrajové vodidlo opiera o drevo po celej dĺžke, aby bolo možné stabilne rezať paralelne.

## 8 PREVÁDZKA

### 8.1 Pokyny na používanie

- Obrobok upnite. Ubezpečte sa, že strana, ktorá bude neskôr viditeľná, smeruje nadol, pretože rez je najpresnejší na tejto strane.
- Stroj zapnite skôr, než sa dotkne obrobku. Na pílový kotúč nevyvíjajte tlak. Stroju nechajte dostatočný čas na rozrezanie obrobku.
- Stroj držte oboma rukami za držadlá. Zabezpečuje to optimálnu kontrolu nad strojom.
- Na rovné rezy pozdĺž nakreslenej čiary používajte značkovanie na rovné čiary.
- Na šikmé rezy pozdĺž nakreslenej čiary používajte značkovanie na šikmé čiary.

### 8.2 Zapnutie a vypnutie (obr. 5)

- Okružnú pílu zapnete tak, že stlačíte tlačidlo odomknutia tlačidlo (13) a potiahnete spínač hlavného vypínača (12).
- Nástroj vypnete tak, že pustíte hlavný vypínač.

### 8.3 Odsávanie prachu

K vývodu na odsávanie prachu môžete pripojiť vysávač, buď priamo alebo pomocou adaptéra.

- Ak je to potrebné, pripojte k vývodu adaptéru (1).
- Používajte radšej priemyselný vysávač.



**Pozor! Adaptér vysávača nesmie byť namontovaný, ak nie je pripojené externé odsávanie prachu. V opačnom prípade hrozí upchatie odsávacieho systému**

## 9 ČISTENIE A ÚDRŽBA



**Varovanie! Pred vykonávaním akýchkoľvek prác na zariadení, odpojte elektrickú zástrčku.**

### 9.1 Čistenie

- Ventilačné otvory stroja udržiavajte čisté, aby ste zabránili prehriatiu motora.
- Plášť stroja čistite pravidelne mäkkou handričkou, najlepšie po každom použití.
- Ventilačné otvory udržiavajte v čistom stave bez prachu a nečistôt.
- Ak nečistoty neschádzajú, použite mäkkú handričku namočenú vo vode so saponátom.
- Pravidelne čistite adaptér vysávača, aby ste zaistili optimálne odsávanie prachu.





Nepoužívajte rozpúšťadlá, napríklad benzín, alkohol, čpavok atď. Tieto rozpúšťadlá môžu poškodiť plastové diely.

### 9.2 Mazanie

- Z času na čas mierne namastite závit uzamykacej skrutky.

## 10 TECHNICKÉ ÚDAJE

Menovité napätie	220 – 240 V
Menovitá frekvencia	50 Hz
Menovitý výkon	1200 W
Rýchlosť rotácie	6000 min <sup>-1</sup>
Priemer kotúča	185 mm
Dĺžka kábla	2 m
Max. hĺbka rezu	62 mm
Maximálna rezacia kapacita 45°	48 mm
Motor s uhlíkovými kefkami	Áno
Veľkosť otvoru	20 mm
Nastavovací uhol	Áno
Počet zubov	24
Mäkká rukoväť	Áno
Bezpečnostný chránič	Áno
Materiál základne	Oceľ

## 11 HLUK

Hodnoty hluku namerané podľa príslušnej normy. (K = 3)

Hladina akustického tlaku LpA	96 dB(A)
Hladina akustického výkonu LwA	104 dB(A)



**POZOR!** Hladina akustického výkonu môže prekročiť 85 dB(A). V takomto prípade musíte používať individuálne chrániče sluchu.

aw (Vibrácie)	2,3 m/s <sup>2</sup>	K = 1,5 m/s <sup>2</sup>
---------------	----------------------	--------------------------

Stanovené hodnoty celkových vibrácií a stanovené hodnoty emisií hluku sa merali podľa štandardizovanej skúšobnej metódy a môžu byť použité na porovnanie jedného elektrického náradia s iným.



Emisie vibrácií a hlukové emisie počas skutočného používania elektrického náradia sa môžu líšiť od deklarovanej celkovej hodnoty v závislosti od spôsobov používania náradia.



Musíte určiť bezpečnostné opatrenia na ochranu obsluhy, ktoré sú založené na odhade vystavenia riziku v skutočných podmienkach používania (pri zohľadnení všetkých častí pracovného cyklu, ako napríklad dób, keď je náradie vypnuté a keď beží naprázdno, okrem samotnej doby spustenia)

**12 SERVISNÁ SLUŽBA**

- Poškodené vypínače musí vymeniť náš odbor popredajných služieb.
- Ak je pripojovací kábel (alebo sieťová vidlica) poškodený, musí byť vymenený za rovnaký pripojovací kábel, ktorý dodáva náš odbor popredajných služieb. Pripojovací kábel musí vymeniť iba naša servisná služba (pozrite na poslednej strane) alebo kvalifikovaná osoba (kvalifikovaný elektrikár).

**13 SKLADOVANIE**

- Priebežne čistíme celé zariadenie a jeho príslušenstvo.
- Skladujte ho mimo dosahu detí, v stabilnej a bezpečnej polohe, na suchom a chladnom mieste, vyhnite sa privysokým a prinízkyk teplotám.
- Nevystavujte priamemu slnečnému žiareniu. Ak je možné, uschovajte na tmavom mieste.
- Neudržiavajte v plastických taškách aby ste predišli nazhromaždenej vlhkosti.

**14 ZÁRUKA**

- Záručná lehota poskytovaná na tento výrobok v súlade s platnými zákonmi je 24 mesiacov a začína plynúť dňom zakúpenia prvým používateľom.
- Táto záruka zahŕňa všetky chyby materiálu a výrobné chyby, okrem: batérií, nabíjačiek, chybných súčastí, ktoré podliehajú bežnému opotrebovaniu ako napr. ložiská, kefy, káble a zástrčky alebo príslušenstvo ako vrtáky, vrtné korunky, pilové listy atď.; nezahŕňa poškodenia alebo chyby spôsobené zlým zaobchádzaním, nehodami alebo pozmeňovaním, ani náklady na prepravu.
- Poškodenie a/alebo chyby, ktoré sú dôsledkom nesprávneho používania, tiež nespádajú pod ustanovenia záruky.
- Nenesieme ani žiadnu zodpovednosť za zranenie osôb, ktoré je dôsledkom nesprávneho používania zariadenia.
- Opravy smie vykonávať iba autorizované servisné stredisko pre nástroje Powerplus.
- Viac informácií získate na tel. čísle 00 32 3 292 92 90.
- Prípadné náklady na prepravu vždy nesie zákazník, ak nebolo písomnou formou dohodnuté inak.
- Záruku si zároveň nemožno uplatňovať, ak bolo zariadenie poškodené v dôsledku nedbanlivej údržby alebo preťaženia.
- Zo záruky sú definitívne vylúčené prípady, kedy poškodenie vzniklo dôsledkom vniknutia kvapaliny, nadmerného preniknutia prachu, úmyselného poškodenia (úmyselne alebo závažnou nedbanlivosťou), nevhodného použitia (použitie zariadenia na účely, na ktoré nie je vhodné), nekompetentného použitia (napr. nerešpektovaním pokynov v návode), neodbornej montáže, zásahu bleskom, chybného sieťového napätia. Neboli uvedené všetky možnosti.
- Prijatie reklamácie v rámci záruky nemá vplyv na predĺženie záručnej lehoty, ani na začatie novej záručnej lehoty v prípade výmeny zariadenia.
- Staré zariadenia alebo súčasti, ktoré sú vymieňané v rámci záruky, sa preto stávajú majetkom spol. Varo NV.
- Vyhradzuje si právo zamietnuť akúkoľvek reklamáciu, ak nie je možné overiť dátum zakúpenia alebo ak je jasné, že výrobok nebol riadne udržiavaný (čisté vetracie otvory, pravidelná údržba uhlíkových kefiék atď.).
- Potvrdenku o nákupe si musíte uschovať ako doklad o dátume zakúpenia.
- Náradie musíte vrátiť v nerozobranom stave svojmu predajcovi v prijateľne čistom stave, v originálnom plastovom kufríku liatom pod tlakom, ak v ňom bolo vaše náradie dodané, spolu s priloženým dokladom o kúpe.

**15 ŽIVOTNÉ PROSTREDIE**

Ak musíte po dlhodobom používaní zariadenie vymeniť, nelikvidujte ho spolu s domovým odpadom, ale ekologicky správnym spôsobom. Odpad, ktorý vzniká pri likvidácii elektrických strojov, sa nesmie likvidovať s bežným domovým odpadom. Ak existuje zariadenie na recykláciu, odovzdajte ho na recykláciu. Informácie o recyklácii vám poskytnú miestne úrady alebo predajca.

**16 VYHLÁSENIE O ZHODE**

**VARO – Vic. Van Rompuy N.V.** – Joseph Van Instraat 9 – BE2500 Lier – BELGICKO výlučne vyhlasuje, že,

Výrobok:	Okružná píla 1200 W
Obchodná známka:	POWERplus
Model:	POWC2031

je v súlade so základnými požiadavkami a inými relevantnými ustanoveniami príslušných európskych smerníc/nariadení, na základe uplatnenia európskych harmonizovaných noriem. V prípade akýchkoľvek neoprávnených úprav tohto zariadenia stráca toto vyhlásenie svoju platnosť.

Európske smernice/nariadenia (vrátane ich prípadných novelizácií do dátumu podpisu):

2011/65/EÚ  
2006/42/ES  
2014/30/EÚ

Európske harmonizované normy (vrátane ich prípadných novelizácií do dátumu podpisu):

EN62841-1 2015  
EN62841-2-5 : 2014  
EN IEC55014-1 : 2021  
EN IEC55014-2 : 2021  
EN IEC 61000-3-2 : 2019  
EN61000-3-3 : 2013

Uchovávateľ technickej dokumentácie: Philippe Vankerkhove, VARO – Vic. Van Rompuy N.V.

Nižšie podpísaný koná v mene výkonného riaditeľa spoločnosti,

Philippe Vankerkhove  
Regulačné záležitosti – Compliance Manager  
08/05/2024, Lier – Belgicko



**varo**

[WWW.VARO.COM](http://WWW.VARO.COM)

DESIGNED AND MARKETED BY VARO

©copyright by varo

**VARO - VIC. VAN ROMPUY nv**  
JOSEPH VAN INSTRAAAT 9 - 2500 LIER - BELGIUM